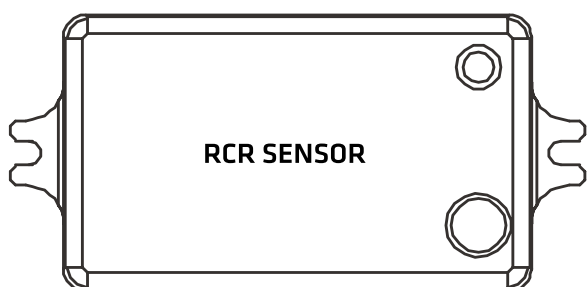




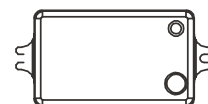
Zabezpieczenie przed ekspozycją na promieniowanie UV-C



RCR SENSOR

Zadaniem odwróconego czujnika ruchu RCR jest ochrona ludzi i zwierząt przed przypadkowym wtargnięciem w strefę bezpośredniego działania promieni UV-C włączonej lampy.

W przypadku wykrycia ruchu (odwrotnie niż w standardowym zastosowaniu czujnika RCR) moduł UV-C zostaje wyłączony. W przypadku braku ruchu przez okres 10 minut (w określonej strefie zasięgu) moduł UV-C zostaje włączony ponownie.



RCR SENSOR



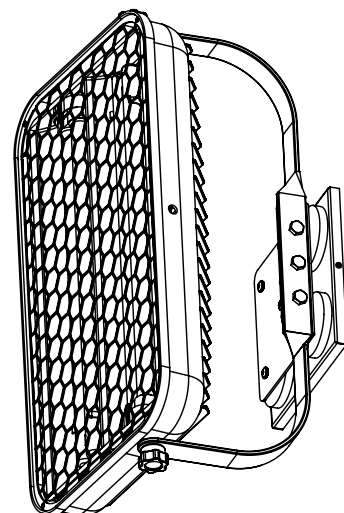
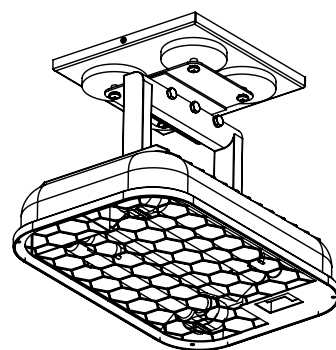
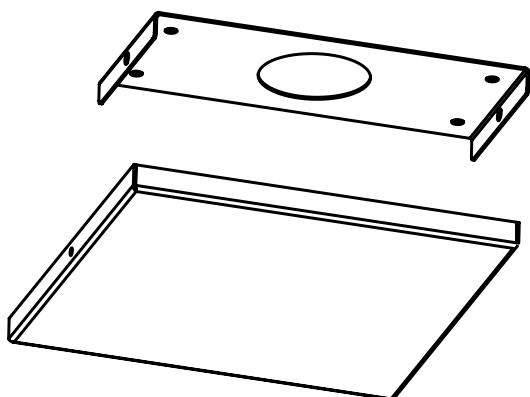
Dostępne warianty:

Indeks	UV-C STERILON 36W	UV-C STERILON 72W	UV-C STERILON 108W
240386	+	-	-
240362	-	+	-
240379	-	-	+

Parametry lamp podawane są z zachowaniem tolerancji dopuszczalnej normą. Producent zastrzega sobie prawo do zmian parametrów produktu na nie gorsze, w toku jego udoskonalania oraz do zmian konstrukcyjnych lub modernizacji. Materiały prezentowane na karcie technicznej nie są ofertą handlową. Pełna, aktualna oferta Lena Lighting wraz z aktualnymi parametrami znajduje się na stronie producenta.



Uchwyt sufitowy



Akcesorium pozwalające na łatwy i szybki montaż lampy do sufitu, ściany lub innej powierzchni, przy pomocy uchwyty magnetycznego dostępnego jako osobne akcesorium (indeks: 243615 - uchwyt magnetyczny).

- Materiał: blacha stalowa malowana proszkowo
- Wymiary: 180x180x12 mm
- Waga: 0,3 kg

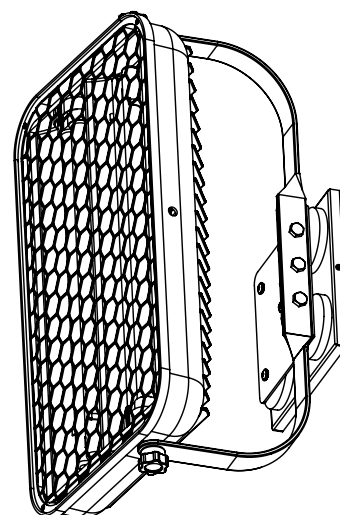
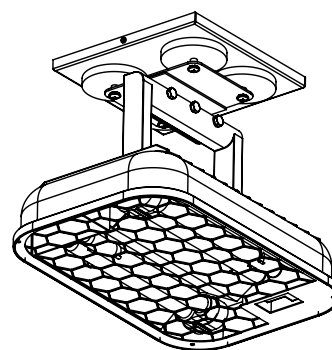
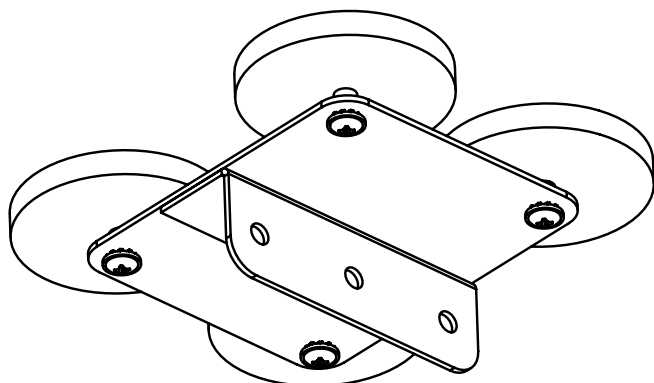
Dostępne warianty:

Indeks	UV-C STERILON 36W	UV-C STERILON 72W	UV-C STERILON 108W
243622	+	+	+

Parametry lamp podawane są z zachowaniem tolerancji dopuszczalnej normą. Producent zastrzega sobie prawo do zmian parametrów produktu na nie gorsze, w toku jego udoskonalania oraz do zmian konstrukcyjnych lub modernizacji. Materiały prezentowane na karcie technicznej nie są ofertą handlową. Pełna, aktualna oferta Lena Lighting wraz z aktualnymi parametrami znajduje się na stronie producenta.



Uchwyt magnetyczny



Funkcjonalny uchwyt magnetyczny dedykowany dla rodziny lamp UV-C STERILON. Akcesorium pozwalające na montaż lampy do: metalowych powierzchni oraz dowolnej powierzchni, po uprzednim zamontowaniu do niej stalowej podstawy dostępnej jako osobne akcesorium (indeks: 243615 - uchwyt sufitowy).

- Materiał: blacha stalowa malowana proszkowo, elementy magnetyczne
- Wymiary: 165x165x50 mm
- Waga: 0,6 kg

Dostępne warianty:

Indeks	UV-C STERILON 36W	UV-C STERILON 72W	UV-C STERILON 108W
243615	+	+	+

Parametry lamp podawane są z zachowaniem tolerancji dopuszczalnej normą. Producent zastrzega sobie prawo do zmian parametrów produktu na nie gorsze, w toku jego udoskonalania oraz do zmian konstrukcyjnych lub modernizacji. Materiały prezentowane na karcie technicznej nie są ofertą handlową. Pełna, aktualna oferta Lena Lighting wraz z aktualnymi parametrami znajduje się na stronie producenta.



Okulary ochronne UV-C



Solidne i wytrzymałe okulary ochronne. Filtrują 99,9% promieniowania UV w zakresie od 0 do 380. Możliwość regulacji długości w czterech pozycjach dla lepszego dopasowania i komfortu. Konstrukcja boczna soczewek w pełni ochrania wzrok.

- Materiał: poliwęglan (PC)
- Soczewki z powłoką zapobiegającą zarysowaniom oraz osadzaniu się pary wodnej
- Wytrzymała konstrukcja zapobiegająca zniszczeniu okularów przy upuszczeniu
- Pakowane w wygodny blister
- Otwory na sznurek do zawieszenia na szyi



Dostępne warianty:

Indeks

243639 - OKULARY OCHRONNE UV-C

Parametry lamp podawane są z zachowaniem tolerancji dopuszczalnej normą. Producent zastrzega sobie prawo do zmian parametrów produktu na nie gorsze, w toku jego udoskonalania oraz do zmian konstrukcyjnych lub modernizacji. Materiały prezentowane na karcie technicznej nie są ofertą handlową. Pełna, aktualna oferta Lena Lighting wraz z aktualnymi parametrami znajduje się na stronie producenta.