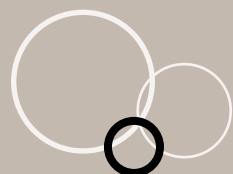


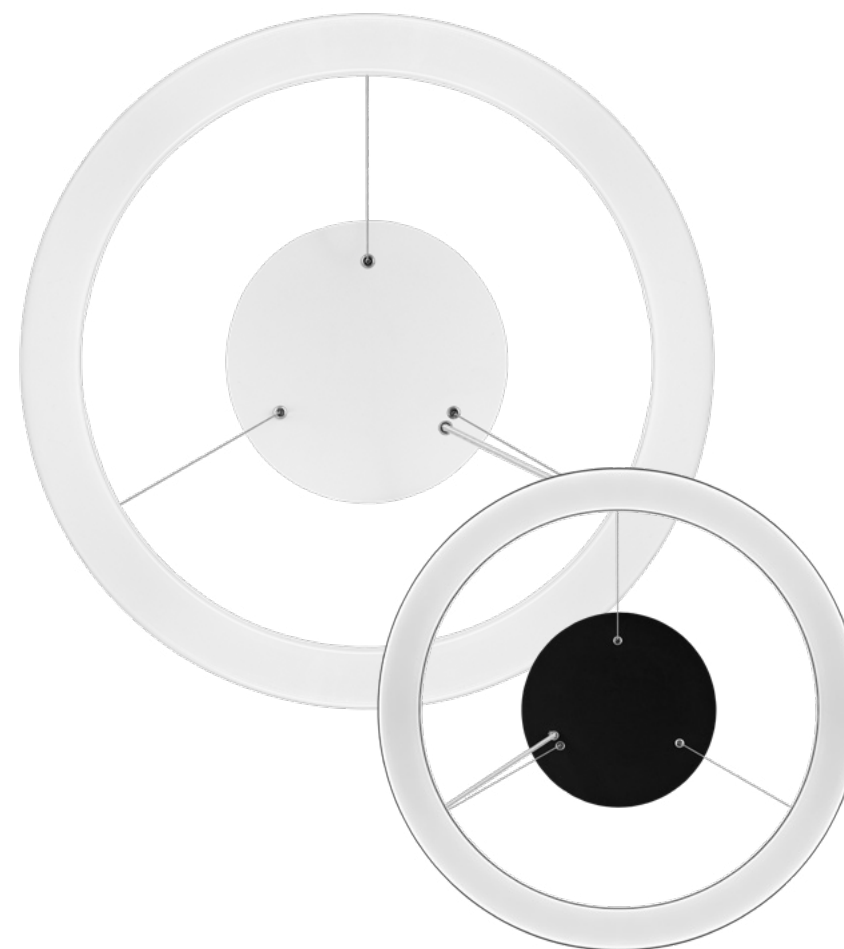


Solanto



DESIGN: Michał Jaraczewski / KRAJ PRODUKCJI: Polska

Solanto to rodzina lamp o wysokiej estetyce i najwyższej jakości wykonania. Dwa dostępne wymiary okręgów, zróżnicowana kolorystyka i możliwość regulacji długości zwieszenia daje architektowi szerokie możliwości aranżacyjne. Lampy dedykowane są do pomieszczeń reprezentacyjnych, jak również prywatnych apartamentów.





— Design

Solanto to ukłon w stronę projektantów. Zależało nam na klasycznej formie, pasującej do każdego wnętrza.

Największy nacisk położyliśmy na jakość produktu. Lampy w formie pierścienia to wciąż wyzwanie. Nam się udało. Pierścień i klosz wykonane zostały bez jakichkolwiek łączeń. Dzięki temu lampa wygląda elegancko i robi wrażenie.

Drugi aspekt, który był dla nas ważny to uniwersalność lampy. Zaprojektowaliśmy wersje zwieszane i natynkowe. Obie z regulowanymi strumieniami światła. Dzięki temu Solanto może dyskretnie wypełniać przestrzeń, albo być jej głównym elementem.

I ostatni aspekt, może najważniejszy: jakość i barwa światła. Solanto spełnia najwyższe standardy energooszczędności, oferując jednocześnie miękkie oświetlenie w ciepłej, bądź zimnej barwie.

Michał Jaraczewski / Projektant

w d

r t o

ś c i

01 / 04 — **Pasja i profesjonalizm**

Nasza firma zrodziła się z fascynacji światłem. Przez 32 lata działalności zyskaliśmy wiedzę i kompetencje, dzięki którym możemy projektować i wytwarzać nawet najbardziej skomplikowane systemy oświetlenia.

02 / 04 — **Inspiracja i design**

Dbamy o to, aby nasze produkty wyróżniały się nie tylko najlepszymi parametrami, ale także wyjątkowym designem. Wierzymy, że przestrzeń, która nas otacza ma realny wpływ na to, jak się czujemy. Z tą myślą tworzymy nasze produkty.

03 / 04 — **Innowacyjność i rozwój**

Oferujemy zaawansowane technologicznie rozwiązania. Nieustannie inwestujemy w rozwój naszego centrum badawczego i najnowocześniejsze linie produkcyjne. Rozwijamy się dynamicznie wraz z postępem technologii.

04 / 04 — **Zrównoważony rozwój**

Zarządzanie środowiskowe umieściliśmy w samym centrum naszej działalności, wdrażając system minimalizujący wszelkie negatywne oddziaływanie na środowisko naturalne. Posiadamy certyfikat ISO 14001.

Solanto

Wariant zwieszany



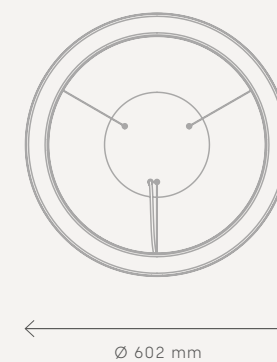
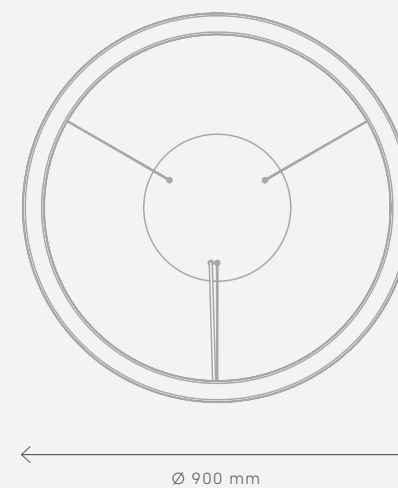
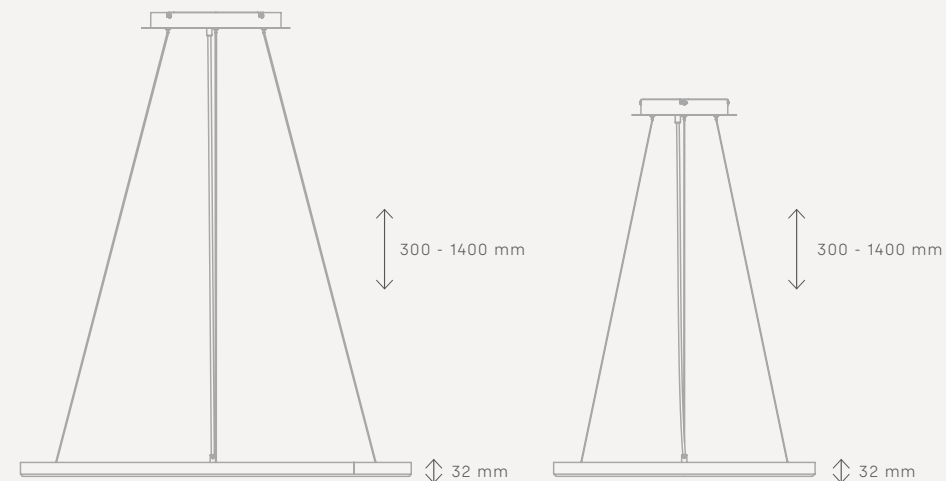


Wariant zwieszany

Geometryczna forma lampy Solanto nada wyrazistości i doskonale sprawdzi się we wnętrzach projektowanych z rozmachem i fantazją. Lampa jest połączeniem najnowszych technologii oświetleniowych i wyjątkowego wzornictwa. Wersja zwieszana lampy dostępna jest w dwóch średnicach 600 mm i 900 mm, a także w dwóch podstawowych kolorach obudowy: białym i czarnym. Solanto polecane jest do pomieszczeń reprezentacyjnych, biurowych, butików a także do przestrzeni domowych, jak salon, czy duża kuchnia.

- Konstrukcja tworzona przez własny dział R&D.
- Polska produkcja i markowe komponenty.
- Kolor korpusu: biały, czarny, dowolny z palety RAL.
- Rodzaj klosza: OPAL.
- Skuteczność świetlna do 116 lm/W.
- Zakres mocy od 30 do 53 W.
- Maksymalny strumień świetlny wynosi 6100 lm.
- Temperatura barwowa: 3000K, 4000K.
- Dostępne wersje z 4-poziomową regulacją mocy.
- Dostępne wersje ze sterowaniem DIMM-DALI.
- Współczynnik oddawania barw (Ra) >80.

Solanto



Solanto

Wariant natynkowy



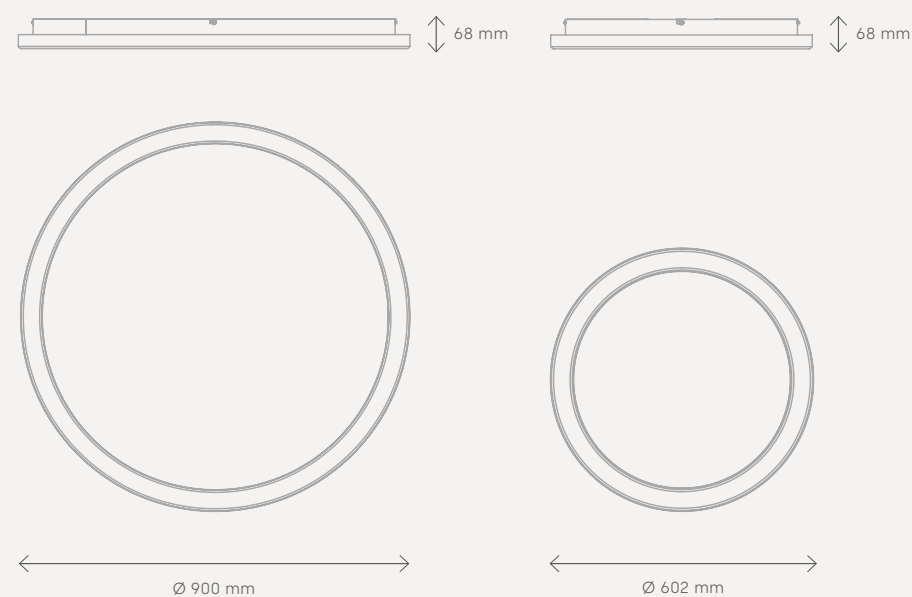


Wariant natynkowy

Wykorzystanie w jednym pomieszczeniu kilku lamp Solanto o różnej średnicy, pozwoli stworzyć na suficie interesującą kompozycję świetlnych okręgów. Dostarczą komfortowe światło, jak również poczucie przebywania w nowoczesnym pomieszczeniu, gdzie estetyka zdecydowanie ma znaczenie. Natynkowa lampa Solanto szczególnie interesująco będzie współgrać w zestawieniu z wersją zwieszaną. Warto skorzystać z takiego połączenia, dla osiągnięcia spójności aranżacji i nietuzinkowości projektowanego wnętrza.

- Konstrukcja tworzona przez własny dział R&D.
- Polska produkcja i markowe komponenty.
- Kolor korpusu: biały, czarny, dowolny z palety RAL.
- Rodzaj klosza: OPAL.
- Skuteczność świetlna do 116 lm/W.
- Zakres mocy od 30 do 53 W.
- Maksymalny strumień świetlny wynosi 6100 lm.
- Temperatura barwowa: 3000K, 4000K.
- Dostępne wersje z 4-poziomą regulacją mocy.
- Dostępne wersje ze sterowaniem DIMM-DALI.
- Współczynnik oddawania barw (Ra) >80.

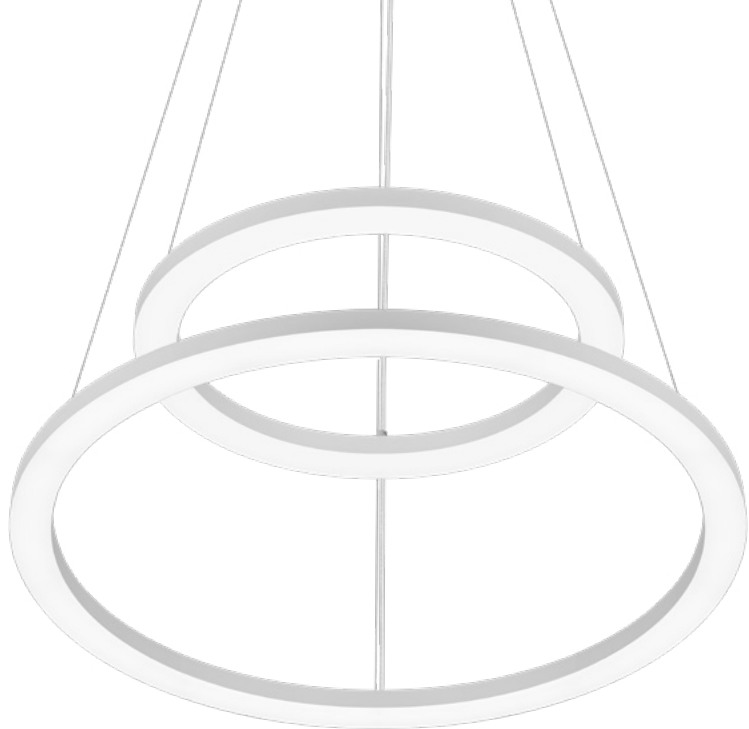
Solanto



Solanto Duo

Wariant zwieszany podwójny



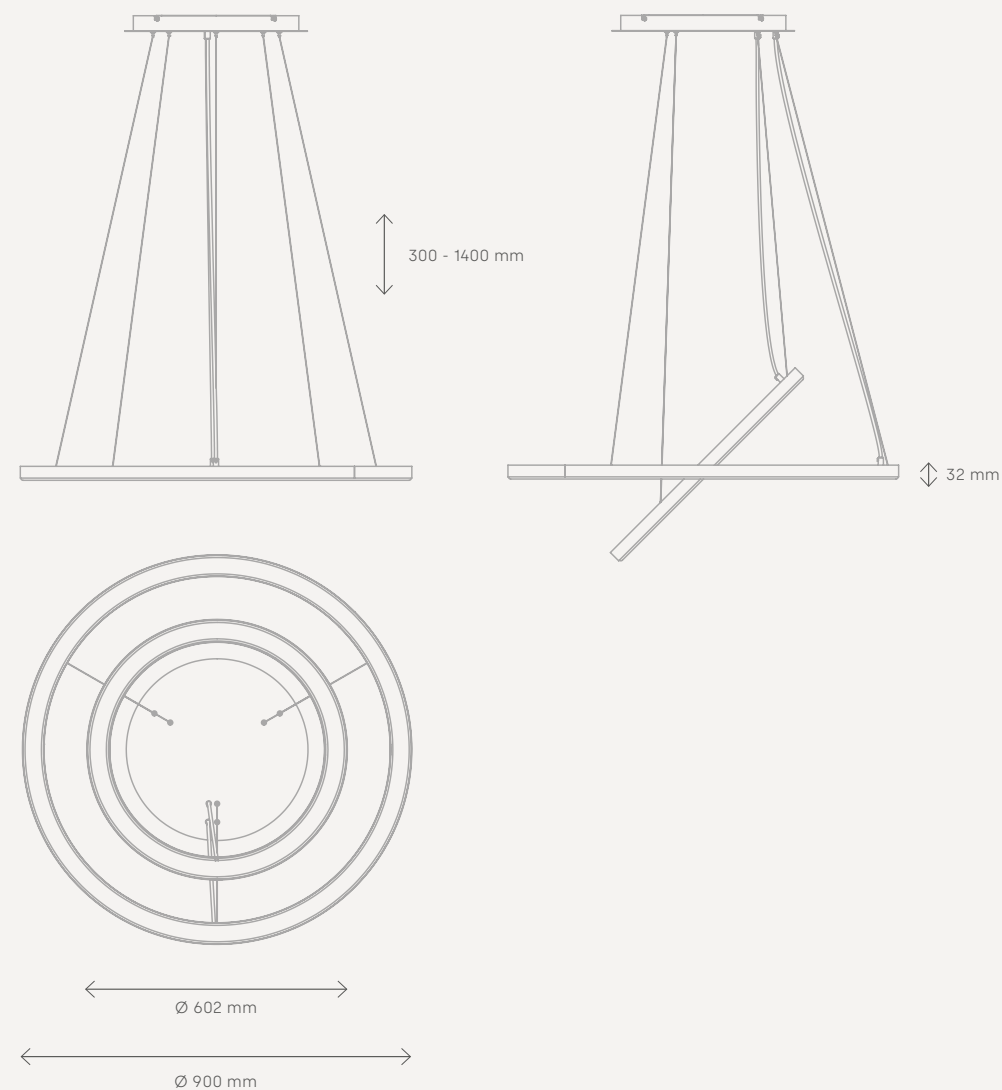


Wariant zwieszany podwójny

Śmiała wizja projektanta pozwoliła stworzyć tę oryginalną lampę. Solanto Duo to dwa połączone ze sobą pierścienie o doskonałych parametrach świetlnych i najwyższej estetyce wykonania. Dzięki regulacji linek zwieszających, możemy regulować nie tylko samą wysokość lampy, ale także kąt świecenia każdego z pierścieni. Wolność wyboru i customizacja są tutaj wsparciem architekta przy śmiałej aranżacji wnętrza. Solanto Duo dedykowana jest do nowoczesnie zaprojektowanych pomieszczeń reprezentacyjnych i loftowych, restauracji oraz prywatnych apartamentów.

- Konstrukcja tworzona przez własny dział R&D.
- Polska produkcja i markowe komponenty.
- Kolor korpusu: biały, czarny, dowolny z palety RAL.
- Rodzaj klosza: OPAL.
- Skuteczność świetlna do 122 lm/W.
- Zakres mocy od 26 do 54 W.
- Maksymalny strumień świetlny wynosi 6500 lm.
- Temperatura barwowa: 3000K, 4000K.
- Dostępne wersje z 4-poziomą regulacją mocy.
- Dostępne wersje ze sterowaniem DIMM-DALI.
- Współczynnik oddawania barw (Ra) >80.

Solanto Duo



Solanto Quattro

Wariant zwieszany poczwórny



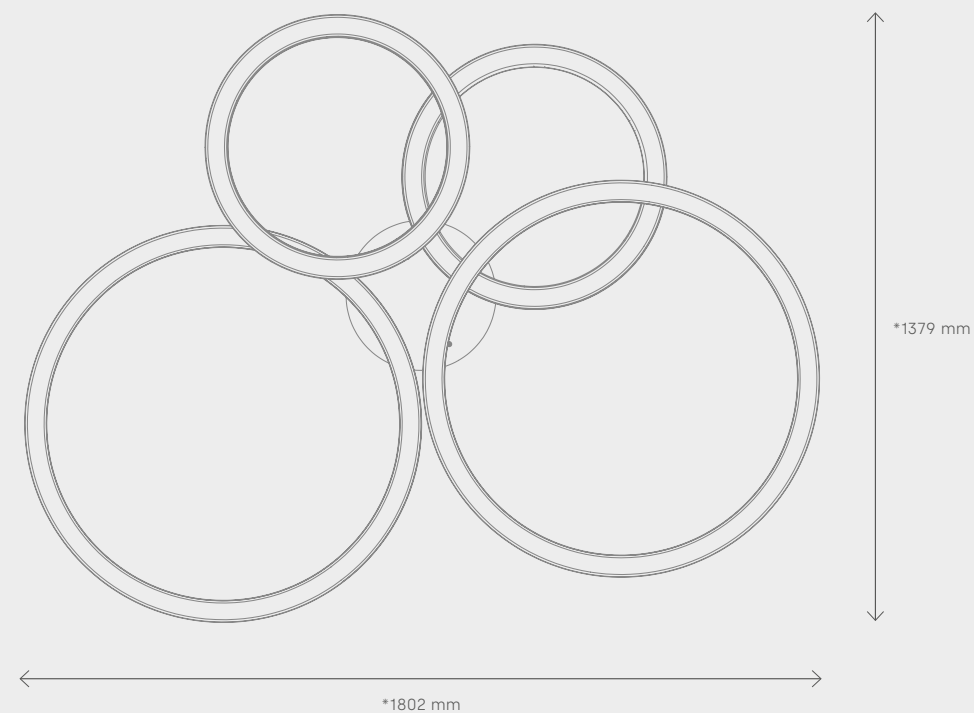
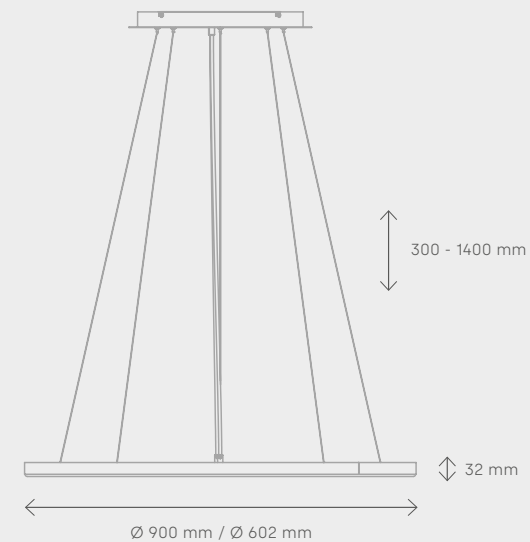


Wariant zwieszany poczwórny

Lampa Solanto w wersji z czterema pierścieniami to przede wszystkim niestandardowe rozwiązanie z zakresu designu, przykuwające uwagę koneserów wzornictwa. Jest nie tylko doskonałym źródłem światła, ale także oryginalnym elementem dekoracyjnym. Solanto Quattro to nieograniczona ilość możliwości aranżacyjnych dla architekta. Lampy można dobrać dowolnie, tworząc najbardziej oryginalne koncepcje oświetleniowe. Lampa dedykowana jest do pomieszczeń o dużej kubaturze. Podkreśli prestiż przestrzeni hotelowych, recepcji, nowoczesnych galerii handlowych, dużych sal konferencyjnych i innych przestronnych pomieszczeń reprezentacyjnych.

- Konstrukcja tworzona przez własny dział R&D.
- Polska produkcja i markowe komponenty.
- Kolor korpusu: biały, czarny, dowolny z palety RAL.
- Rodzaj klosza: OPAL.
- Skuteczność świetlna do 122 lm/W.
- Zakres mocy od 52 do 108 W.
- Maksymalny strumień świetlny wynosi 13000 lm.
- Temperatura barwowa: 3000K, 4000K.
- Dostępne wersje z 4-poziomą regulacją mocy.
- Dostępne wersje ze sterowaniem DIMM-DALI.
- Współczynnik oddawania barw (Ra) >80.

Solanto Quattro



*The figure shows an example of dimensioning, which changes depending on the individual system of circles.



To naprawdę się liczy

Produkujemy zgodnie z najwyższymi standardami środowiskowymi.



Świadomość, jak ważne dla nas i przyszłych pokoleń są zachowania chroniące środowisko motywuje nas do wkładania maksimum wysiłku, by zarówno oferować najwyższej jakości, energooszczędne produkty, jak również by cały proces i technologia ich wytworzenia nie miała negatywnego wpływu na ekosystem.

Nasze starania i ich skuteczność została potwierdzona certyfikatem ISO 14001. Oznacza to, że Lena Lighting z powodzeniem wdrożyła system zarządzania środowiskowego. Nadrzędnym celem tego systemu jest stworzenie warunków do funkcjonowania przedsiębiorstwa, tak by minimalizować negatywne oddziaływanie na środowisko naturalne. Nam już się to udało, ale nadal kontynuujemy i będziemy kontynuować inwestycję w technologię oraz wiedzę, której jednym z celów jest dbałość o środowisko naturalne.

Since 1989

We create
**the light
together**





 **LENA**
LIGHTING

   lenalighting

Lena Lighting S.A.
ul. Kórnicka 52, 63-000 Środa Wielkopolska
tel. +48 (61) 28 60 300, e-mail: office@lenalighting.pl

www.lenalighting.pl