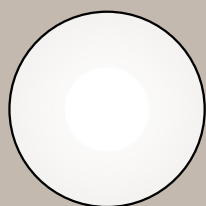




Expo Adjust



DESIGN: Jakub Zarzyński / KRAJ PRODUKCJI: Polska

Expo Adjust to nowoczesny projektor wykorzystujący wydajne i energooszczędne źródło światła COB LED. Sprawdzi się zarówno w restauracjach, hotelach, przestrzeniach sklepowych jak i w galeriach sztuki czy muzeach. Wybrane wersje posiadają innowacyjną możliwość manualnej regulacji kąta świecenia na zasadach zbliżonych do działania obiektywu fotograficznego („zoom”).





— Design

Expo Adjust projektowałem z myślą o nowoczesnych wnętrzach komercyjnych, w których ważne jest podkreślanie elementów wyposażenia, ekspozycji oraz budowanie atmosfery przestrzeni poprzez światło.

Zależało mi na subtelnie wyrazistej konstrukcji i kompaktowej formie, która zmieści w sobie elementy technologiczne zapewniające duże możliwości świetlne. Myślałem o tym trochę jak o oświetleniu scenicznym. Dzięki współpracy z inżynierami z Lena Lighting udało się osiągnąć mały gabaryt w stosunku do dużych możliwości oświetleniowych i zapewnić przy tym wysoką energooszczędność.

Chciałem jednak, by lampa oprócz bardzo dobrych parametrów i małych rozmiarów, była dopełnieniem reprezentacyjnych, także odważnych wnętrz architektonicznych - stąd wykańczająca optywową formę lampy siatka maskująca, znana z modnych przestrzeni loftowych.

A stylized, handwritten signature in black ink, which appears to read 'Zarzyński'.

Jakub Zarzyński / Projektant

wor

to

ści

01 / 04 — **Pasja i profesjonalizm**

Nasza firma zrodziła się z fascynacji światłem. Przez 33 lata działalności zyskaliśmy wiedzę i kompetencje, dzięki którym możemy projektować i wytwarzać nawet najbardziej skomplikowane systemy oświetlenia.

02 / 04 — **Inspiracja i design**

Dbamy o to, aby nasze produkty wyróżniały się nie tylko najlepszymi parametrami, ale także wyjątkowym designem. Wierzymy, że przestrzeń, która nas otacza ma realny wpływ na to, jak się czujemy. Z tą myślą tworzymy nasze produkty.

03 / 04 — **Innowacyjność i rozwój**

Oferujemy zaawansowane technologicznie rozwiązania. Nieustannie inwestujemy w rozwój naszego centrum badawczego i najnowocześniejsze linie produkcyjne. Rozwijamy się dynamicznie wraz z postępem technologii.

04 / 04 — **Zrównoważony rozwój**

Zarządzanie środowiskowe umieściliśmy w samym centrum naszej działalności, wdrażając system minimalizujący wszelkie negatywne oddziaływanie na środowisko naturalne. Posiadamy certyfikat ISO 14001.

Expo Adjust

Zastosowania ogólne



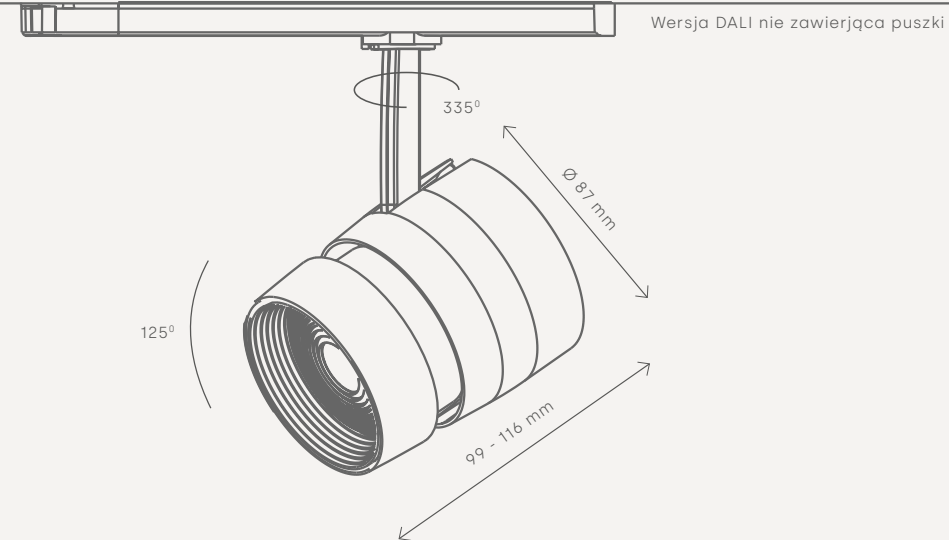


Minimalistyczne rozmiary i zaskakujące parametry

Expo Adjust to energooszczędna technologia i wysoka efektywność świetlna zamknięte w małej konstrukcji o minimalistycznym designie. Niewielkie projektory, mogą być zamocowane nie tylko na szynoprzewodach, ale również pojedynczo w wersji natynkowej lub podtynkowej, pozwalając wyeksponować dowolne punkty przestrzeni. To sprawia, że podświetlenie ekspozycji stanie się niezwykle łatwe. Oprawy Expo Adjust coraz częściej stają się elementem wyposażenia restauracji, hoteli czy muzeów na całym świecie. Ich wysoka energooszczędność przekłada się na znaczące ograniczenie emisji CO₂ do atmosfery - to pierwszy krok do wprowadzenia zmian w swojej codzienności i wkroczenie na ścieżkę eko lifestyle.

- Konstrukcja stworzona przez własny dział R&D.
- Polska produkcja i markowe komponenty.
- W standardzie kolor korpusu: biały oraz czarny (inne kolory dostępne na zamówienie).
- Materiał korpusu: aluminium, puszka ABS (oprócz DALI)
- Skuteczność świetlna do 138 lm/W.
- Zakres mocy od 19 do 37 W.
- Maksymalny strumień świetlny wynosi 3450 lm.
- Stała ogniskowa lub opcja regulacji rozsyłu strumienia świetlnego (22°-55°).
- Temperatura barwowa: 3000K, 4000K.
- Montaż: do szynoprzewodu, natynkowy, podtynkowy.
- Współczynnik oddawania barw (Ra) >90. Dostępne opcje DALI.

Expo Adjust





Expo Adjust

Expo Adjust Shop

Ekspozycja towarów



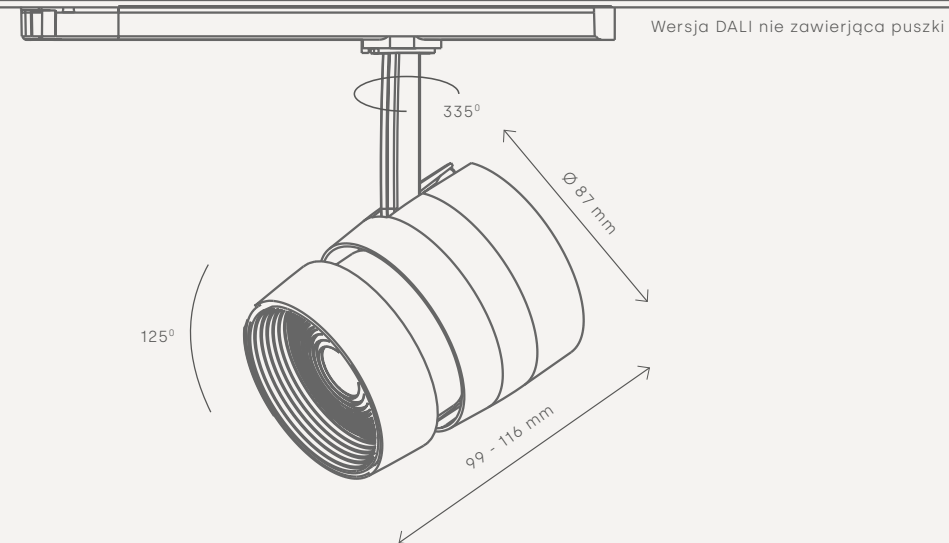


Projektor dedykowany ekspozycji towarów

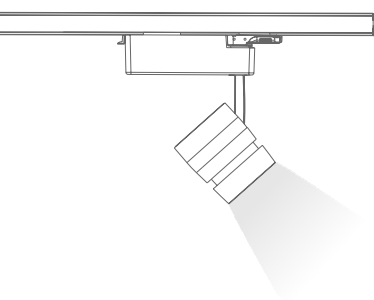
Modele Expo Adjust Shop dedykowane są obiektom handlowym. Poszczególne wersje zaprojektowane zostały z myślą o różnych kategoriach produktowych. Pieczywo, wędliny, biżuteria i inne produkty – teraz można dobrać światło, które podkreśli ich jakość czy świeżość i apetyczność. Expo Adjust Shop zapewniają doskonałe oddawanie barw na poziomie $Ra > 90$. Dzięki temu ekspozycja będzie podświetlona w sposób umożliwiający realistyczne odzwierciedlenie jej naturalnych kształtów, struktury i kolorystyki.

- Konstrukcja tworzona przez własny dział R&D.
- Polska produkcja i markowe komponenty.
- Kolor korpusu: biały, czarny
- Materiał korpusu: aluminium, puszka ABS
- Skuteczność świetlna do 153 lm/W.
- Zakres mocy od 19 do 35 W.
- Maksymalny strumień świetlny wynosi 3200 lm.
- Temperatura barwowa: 3000K, 4000K.
- Wersje do ekspozycji np. biżuterii, pieczywa oraz mięsa i wędlin.
- Dostępne wersje z regulacją rozsyłu strumienia świetlnego (22° - 55°).
- Montaż: do szynoprzewodu, natynkowy, podtynkowy.
- Współczynnik oddawania barw (Ra) > 90 .

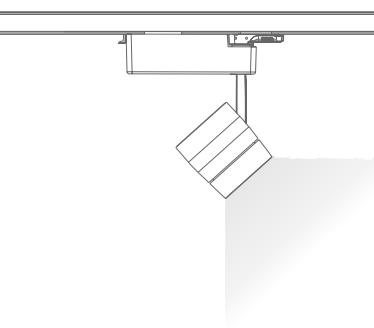
Expo Adjust Shop



Swobodna regulacja skupienia światła, dzięki funkcji zoom.



Wąski rozsył światła



Szeroki rozsył światła

Expo Adjust jest oferowane z systemem markowych szynoprzewodów, na których montowane są projektory, co zwiększa możliwości aranżacyjne i ułatwia dopasowanie oświetlenia już po dokonaniu montażu (możliwość przesuwania i obracania). Wersja ZOOM z regulacją kąta świecenia w zakresie od 22-55° dodatkowo zwiększa zdolności adaptacyjne produktu, co jest bardzo wygodne w przypadku zmiany wystroju, czy konieczności oświetlenia nowej ekspozycji.





To naprawdę się liczy

Produkujemy zgodnie z najwyższymi standardami środowiskowymi.

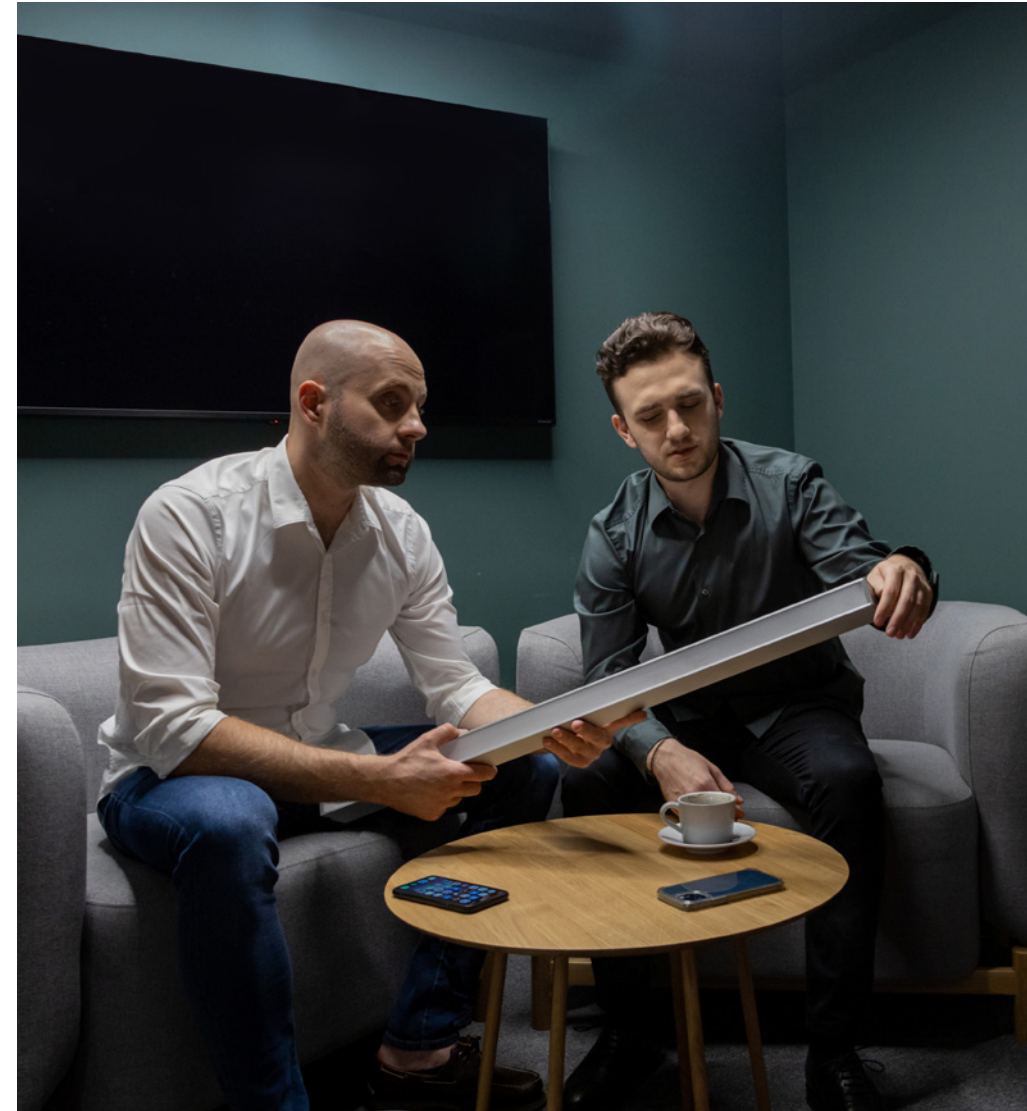


Świadomość, jak ważne dla nas i przyszłych pokoleń są zachowania chroniące środowisko motywuje nas do wkładania maksimum wysiłku, by zarówno oferować najwyższej jakości, energooszczędne produkty, jak również by cały proces i technologia ich wytworzenia nie miała negatywnego wpływu na ekosystem.

Nasze starania i ich skuteczność zostały potwierdzone certyfikatem ISO 14001. Oznacza to, że Lena Lighting z powodzeniem wdrożyła system zarządzania środowiskowego. Nadrzędnym celem tego systemu jest stworzenie warunków do funkcjonowania przedsiębiorstwa, tak by minimalizować negatywne oddziaływanie na środowisko naturalne. Nam już się to udało, nadal będziemy kontynuować inwestycję w technologię oraz wiedzę, której jednym z celów jest dbałość o środowisko naturalne.

Since 1989

We create
the light
together





Lena Lighting S.A.
ul. Kórnicka 52, 63-000 Środa Wielkopolska
tel. +48 (61) 28 60 300, e-mail: office@lenalighting.pl

www.lenalighting.pl