

PL Montaż powinna przeprowadzić wykwalifikowana osoba.
EN Assembly should be carried out by a qualified person.
DE Die Montage soll durch qualifizierte Fachkräfte durchgeführt werden.
RU Монтаж светильника должен осуществляться только квалифицированными лицами (сотрудниками).
FR Le montage et la mise en service doivent être réalisés par une personne qualifiée.
SE Installationen ska utföras av en kvalificerad person.
FI Asennuksen saa suorittaa vain tehtävään pätevä henkilö.





PL Zanieczyszczenia osadzające się na kloszu w wyniku normalnej eksploatacji oprawy zmywać wilgotną szmatką, nie stosować agresywnych środków czyszczących.
EN Dirtiness that settle down on the diffuser due to normal operation of the fitting shall be cleaned with a damp cloth. Do not use abrasive cleaners.
DE Verschmutzungen, die sich auf der Leuchtenabdeckung im Gebrauch absetzen, können mit einem feuchten Tuch entfernt werden.
RU Загрязнения, образующиеся на плафоне при нормальной эксплуатации светильника, смываются влажной салфеткой, не применять агрессивные средства для чистки.
FR La saleté qui se dépose sur l'appareil durant l'exploitation nettoyer avec un chiffon humide, n'utilisez pas des détergents.
SE Föroreningar som sätter sig på lampskärmen på grund av dess normala användning rengörs med en fuktigt trasa, använd inte aggressiva rengöringsmedel.
FI Lika joka normaalkäytössä asettuu kuvun pinnolle tulee puhdistaa kostealla puhdistusliinalla. Älä käytä hankaavia puhdistusaineita.

PL Informujemy Państwa, że nasze towary są oznaczone zgodnie z Dyrektywą Europejską 2002/96/WE oraz polską Ustawą o zużytych sprzęcie elektrycznym i elektronicznym symbolem przekreślonego kontenera na odpady:
Taki znak informuje, że sprzęt ten, po okresie jego użytkowania nie może być umieszczany łącznie z innymi odpadami pochodzącymi z gospodarstwa domowego. Użytkownik jest zobowiązany do oddania go prowadzącym zbieranie zużytego sprzętu elektrycznego i elektronicznego. Prowadzący zbieranie, w tym lokalne punkty zbiórki, sklepy oraz gminne jednostki, tworzą odpowiedni system umożliwiający oddanie tego sprzętu. Właściwe postępowanie ze zużytym sprzętem elektrycznym i elektronicznym przyczynia się do uniknięcia szkodliwych dla zdrowia ludzi i środowiska naturalnego konsekwencji, wynikających z obecności składników niebezpiecznych oraz niewłaściwego składowania i przetwarzania takiego sprzętu.
EN We would like to inform you that our product's are marked in accordance with the European Directive 2002/96/CE and Polish Act on used electric and electronic equipment with a sign of a crossed-out waste container:
This mark informs about the fact that the device, after its application use, cannot be placed together with other types of household waste. The user is obliged to return it to the entities conducting a collection of used electric and electronic equipment. The collection points, including local collection points, shops and municipal entities create a proper system making it possible for the return of the equipment. Proper proceeding with used electric and electronic equipment contributes to the avoidance of damaging consequences for the health of the inhabitants and natural environment which result from the presence of dangerous substances and improper storage and processing of such devices and equipment.
DE Dieses Gerät ist gemäß der EU-Richtlinie 2002/96/WE und dem polnischen Gesetz über Elektro- und Elektronik-Altgeräte mit dem Symbol „durchgestrichene Mülltonne“ gekennzeichnet:
Diese Kennzeichnung weist darauf hin, dass das Gerät nach Ablauf seiner Lebensdauer nicht zusammen mit anderen Hausabfällen entsorgt werden darf. Der Nutzer ist verpflichtet, das Gerät an diejenigen Entsorgungsträger zurückzugeben, die die Sammlung der Elektro- und Elektronik-Altgeräte durchführen. Die Entsorgungsträger, darunter lokale Sammelstellen, Geschäfte und kommunale Sammelstellen, bilden ein entsprechendes System, das die Rückgabe dieser Altgeräte ermöglicht. Die ordnungsgemäße Behandlung von Elektro- und Elektronik-Altgeräten trägt dazu bei, dass die für Mensch und Umwelt gefährlichen Auswirkungen, die durch gefährliche Substanzen sowie durch nicht ordnungsgemäße Lagerung und Weiterverarbeitung der Altgeräte entstehen, vermieden werden.
RU Это устройство имеет маркировку согласно Европейской директиве 2002/96/WE и польскому закону об использованных электрических и электронных приборах - символ перечёркнутого мусорного контейнера.
Такая маркировка информирует, что это оборудование, по истечении срока службы, не может выбрасываться вместе с остальными отходами домашнего хозяйства. Пользователь обязан отдать его тем, кто занимается сбором использованных электрических и электронных приборов. Учреждения, которые занимаются сбором, в том числе местные точки сбора, магазины или специальные подразделения на уровне гмины, создают соответствующую систему, которая позволяет сдать такие приборы. Правильные действия по отношению к использованным электрическим и электронным приборам позволяют избежать вредных для здоровья людей и натуральной среды последствий присутствия опасных ингредиентов, а также неправильного складирования и переработки таких приборов.
FR Cet appareil porte le symbole d'un conteneur à ordures barié, marquage conforme à la Directive européenne 2002/96/WE et à la Loi polonaise sur le recyclage des appareils électriques et électroniques.
Ce marquage informe que l'équipement concerné ne peut, une fois hors d'usage, être jeté dans le même réceptacle que les ordures ménagères. L'utilisateur est tenu de le rendre aux services chargés de la collecte d'appareils électriques et électroniques hors d'usage. Les agents chargés de cette collecte, dont les points de collecte locaux, les magasins et les municipalités, constituent un système adapté autorisant le dépôt de cet équipement. En appliquant les règles d'usage relatives à l'équipement électrique et électronique, vous contribuez à éviter des conséquences nocives à l'environnement naturel et humain, résultant de la présence dans ce type d'appareils d'éléments dangereux et de son entreposage ainsi que de son recyclage inadéquats.
SE Vi vill informera Er om att våra varor är märkta i enlighet med EU-direktiv 2002/96 / EG och den polska lagen om redan använd elektronisk avfall samt märkt med en:
Sådan märkning anger att utrustningen efter dess användning skall inte placeras tillsammans med annat avfall från hushållet. Användaren är skyldig att lämna den till de som tar hand om avfallsåtervinning av elektroniska produkter. Insamlingsansvariga, med det menas lokala insamlingsställen, butiker och kommunala bolag, utgör ett lämpligt system som möjliggör returnera utrustningen. Korrekt hantering av elektriskt samt elektroniskt utrustning bidrar till att kunna undvika skador för människors hälsa och dåliga miljökonsekvenserna av förekomsten av farlig och felaktig lagring samt bearbetning av sådan utrustning.
FI Tuotemme on merkitty EU-direktiivin 2002/96/WE mukaisesti merkinnällä mukaisesti merkinnällä jossa jäteastia on yliviivattu:
Merkintä kuvastaa sitä, ettei tuotetta voi hävittää kotitalousjätteen mukana. Käyttäjän on veloitettu palauttamaan käytöstä poistettu tuote asianmukaisella tavalla jolle on osoitettu sähkölaitteiden kierrätys, jätteen talteenotto-pisteet, mi myymälät ja kunnalliset toimijat ovat luoneet kattavan järjestelmän kierrätykselle. Asianmukainen menettely sähkölaitteiden kierrätyksessä koskien ehkäisee sellaisia haitallisia vaikutuksia ihmisin ja ympäristöön joita saattaisi aiheutua mikäli kierrätystä ei hoidettaisi asianmukaisesti.

EN INSTALLATION INSTRUCTION **PL** INSTRUKCJA MONTAŻU **SE** INSTALLATION **FI** ASENNUS
RU ИНСТРУКЦИИ ПО УСТАНОВКЕ **FR** INSTRUCTIONS DE MONTAGE **DE** MONTAGEANLEITUNG
NL GEBRUIKSAANWIJZING

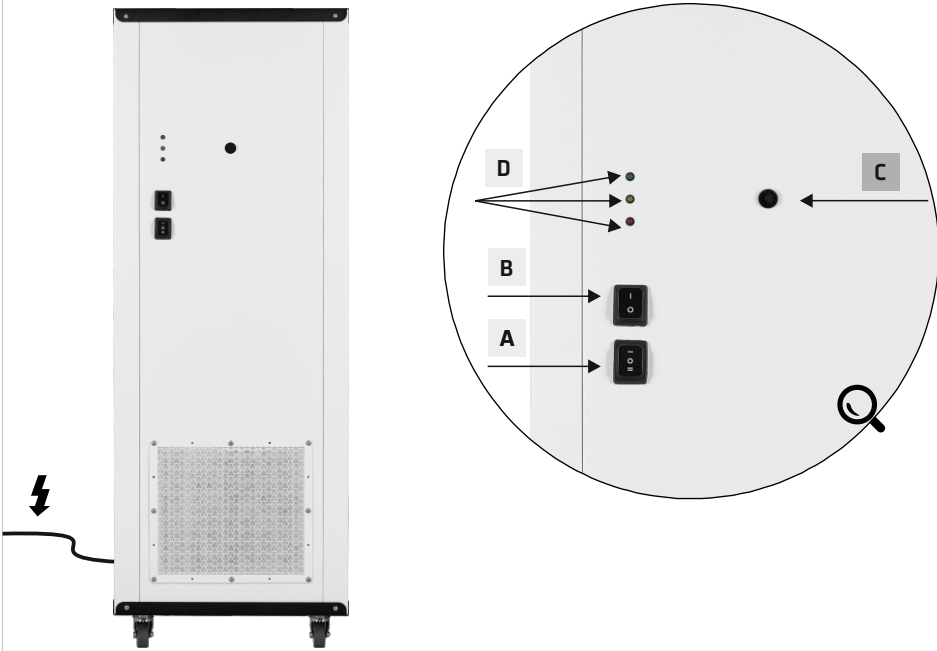


UV-C STERILON CLEAN

PL-L 2G 11 | **UV-C** 253.7 nm | IP20 | 220-240 V 50-60 Hz |  |  |  | 

Data aktualizacji/Date of update: 11.03.2022

1

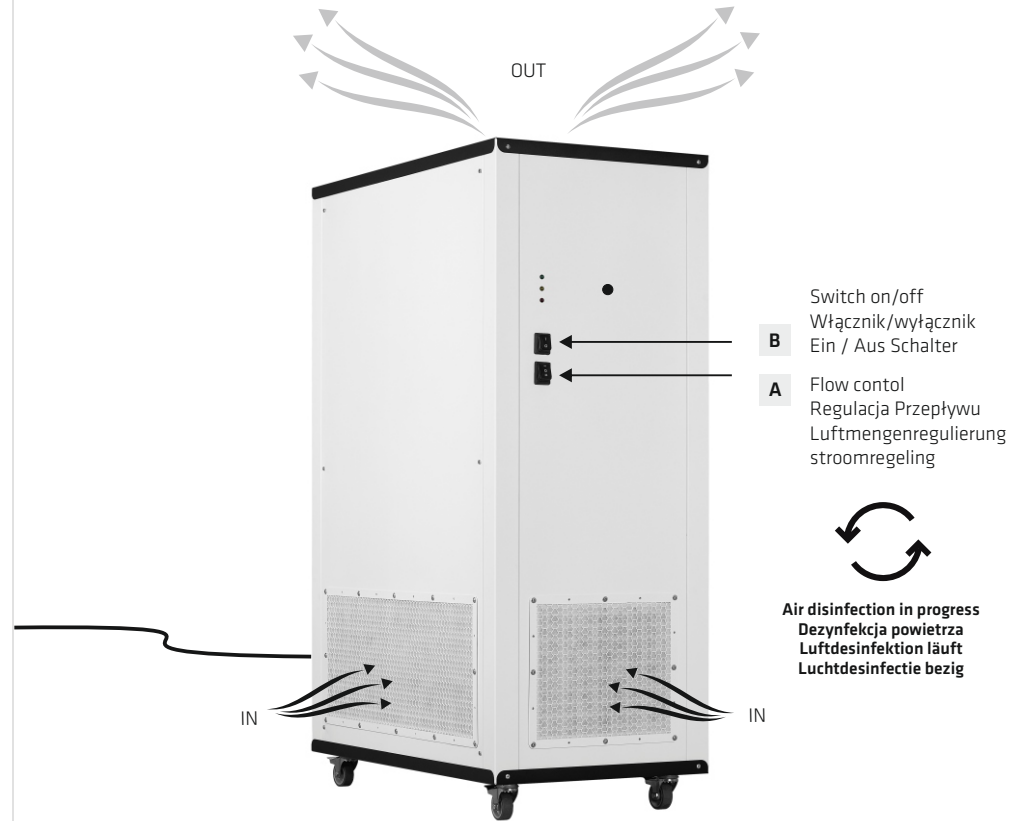


- A** Flow control / Regulacja Przepływu / Luftmengenregulierung / Instellen van de Luchtstroom
- B** Switch on-off / Włącznik-wyłącznik / Ein - Aus Schalter / Aan-uitschakelaar
- C** Reset of UV-C fluorescent lamps / Reset świetlówek UV-C / Reset von UV-C Leuchtstofflampen / Reset van de UV-C lampen
- D** Poprawna praca UV-C / Correct work of UV-C / Richtiges Arbeiten von UV-C / Juiste werking van UV-C lampen

2



3

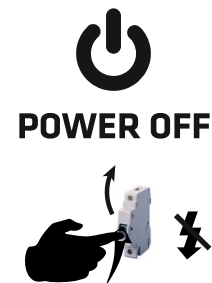


- B** Switch on/off
Włącznik/wyłącznik
Ein / Aus Schalter
- A** Flow control
Regulacja Przepływu
Luftmengenregulierung
stroomregeling



Air disinfection in progress
Dezynfekcja powietrza
Luftdesinfektion läuft
Lucht desinfectie bezig

4A CHANGING A UV-C TUBE



Podczas wymiany świetlówek UV-C
używaj rękawiczek ochronnych

Use protective gloves when
replacing UV-C tubes

Verwenden Sie beim Ersetzen von
UV-C-Lampen Schutzhandschuhe

Gebruik beschermende handschoenen
bij het vervangen van UV-C lampen

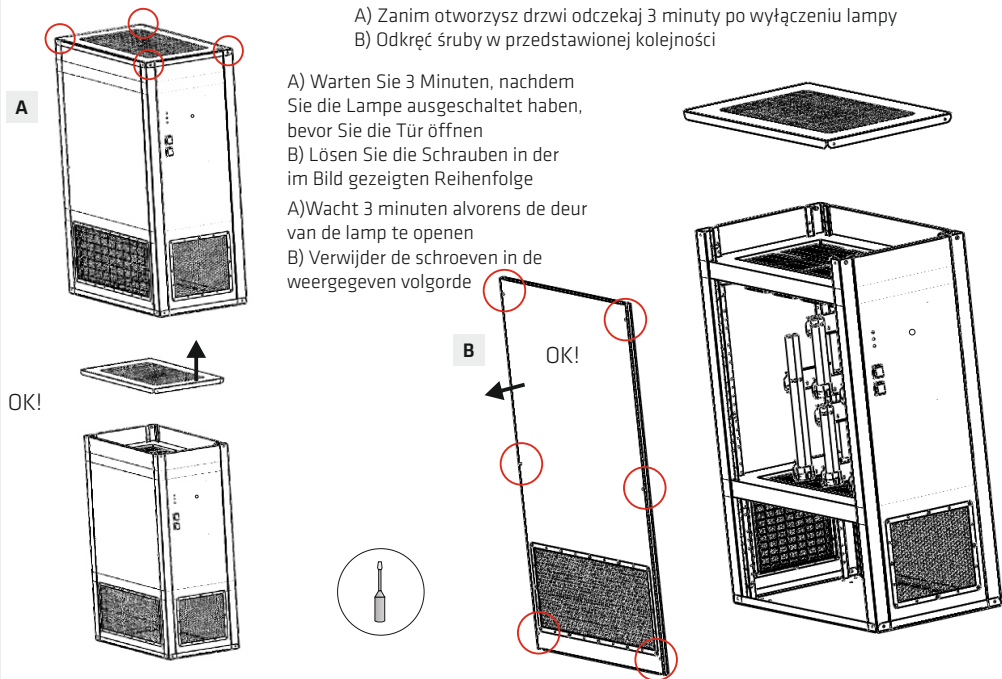
4B CHANGING A UV-C TUBE

A) Wait 3 minutes after turning off the lamp before opening the door
 B) Loosen the screws in the sequence shown in the picture

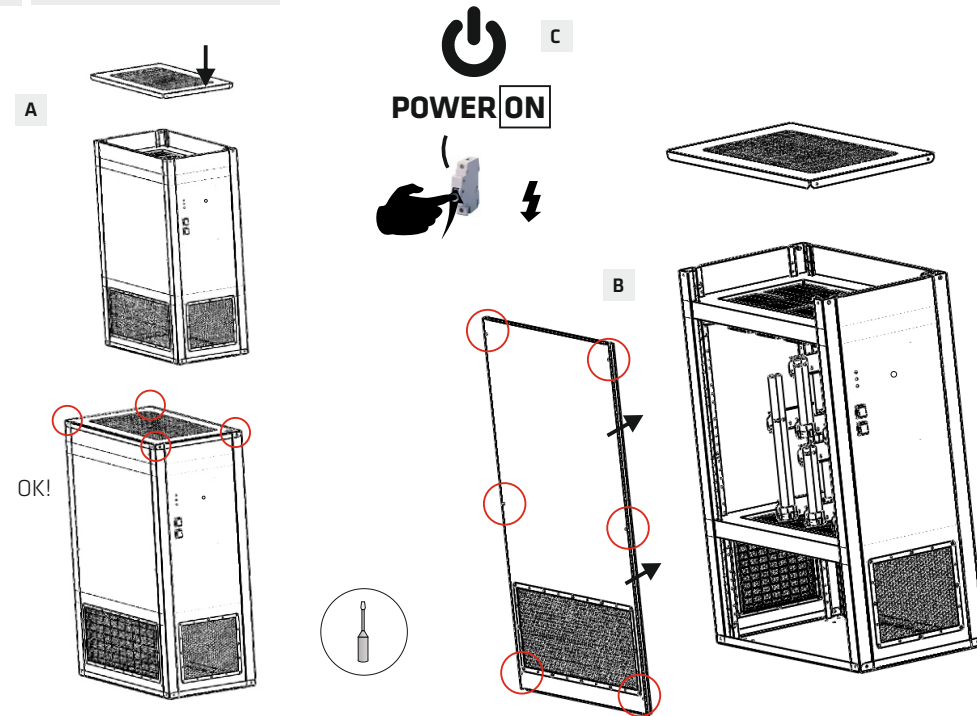
A) Zanim otworzysz drzwi odczekaj 3 minuty po wyłączeniu lampy
 B) Odkręć śruby w przedstawionej kolejności

A) Warten Sie 3 Minuten, nachdem Sie die Lampe ausgeschaltet haben, bevor Sie die Tür öffnen
 B) Lösen Sie die Schrauben in der im Bild gezeigten Reihenfolge

A)Wacht 3 minuten alvorens de deur van de lamp te openen
 B) Verwijder de schroeven in de weergegeven volgorde

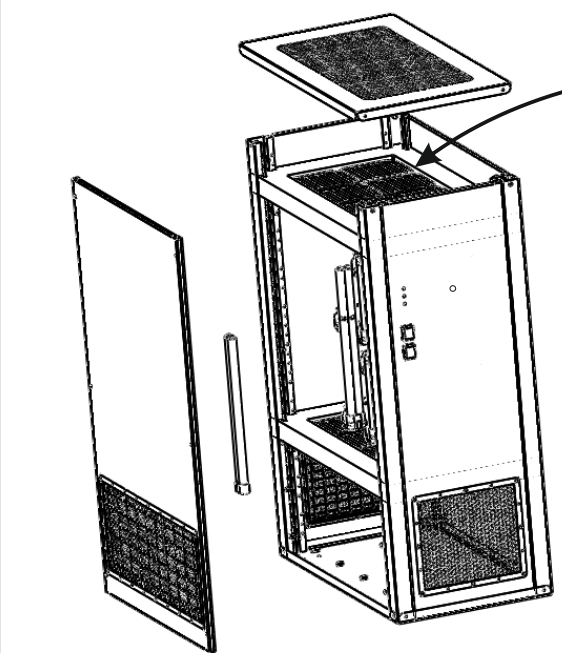
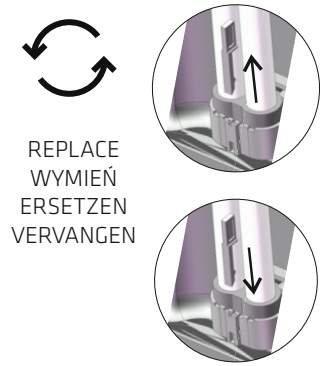


4D CHANGING A UV-C TUBE



4C CHANGING A UV-C TUBE

UWAGA!
WARNING!
ACHTUNG!



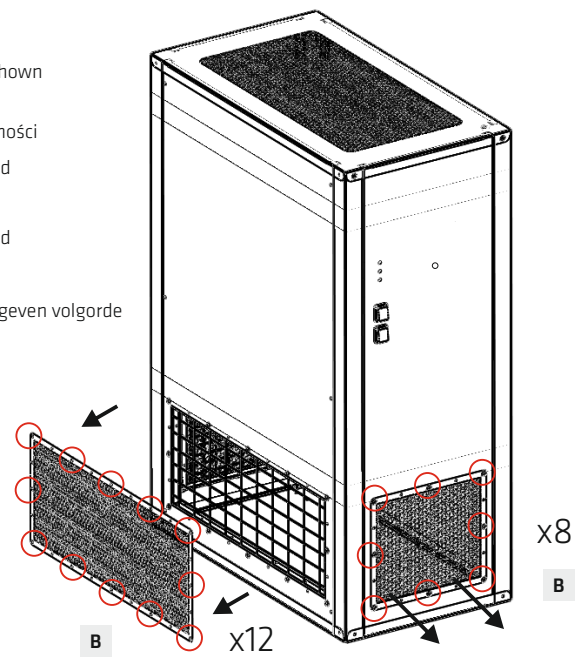
5A CHANGING FILTERS

Loosen the screws in the sequence shown in the picture

Odkręć śruby w przedstawionej kolejności
 Lösen Sie die Schrauben in der im Bild gezeigten Reihenfolge

Lösen Sie die Schrauben in der im Bild gezeigten Reihenfolge

Verwijder de schroeven in de weergegeven volgorde



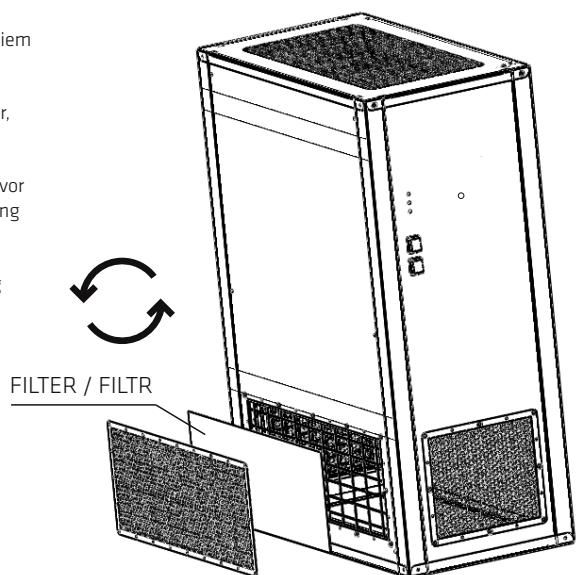
5B CHANGING FILTERS

Nowy filtr przed zamontowaniem należy wyjąć z opakowania

Before installing the new filter, remove it from the packaging

Nehmen Sie den neuen Filter vor dem Einbau aus der Verpackung

Haal het nieuwe filter voor de montage uit de verpakking



D

GREEN/ZIELONA/GRÜN/GROEN ●

UP TO 8000H - OK / ZUŻYCIE PONIŻEJ 8000H / BIS ZU 8000H - OK
DRAAIUREN MINDER DAN 8000H

YELLOW/ŻÓŁTA/GELB/GEEL ●

8000H - 9000H CLOSE TO END OF LIFESPAN / PRZYGOTUJ SIĘ DO WYMIANY/
8000H - 9000H NAH AM ENDE DER LEBENSDAUER /
VOORBEREIDEN VOOR VERVANGEN

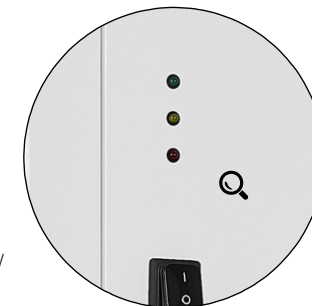
RED/CZERWONA/ROT/ROOD ●

OVER 9000H - REPLACE WITH NEW UV-C TUBES / WYMIENŃ ŚWIETŁÓWKI UV-C/
ÜBER 9000 H - ERSETZEN SIE DURCH NEUE UV-C-ROHRE / VERVANG UV-C LAMPEN

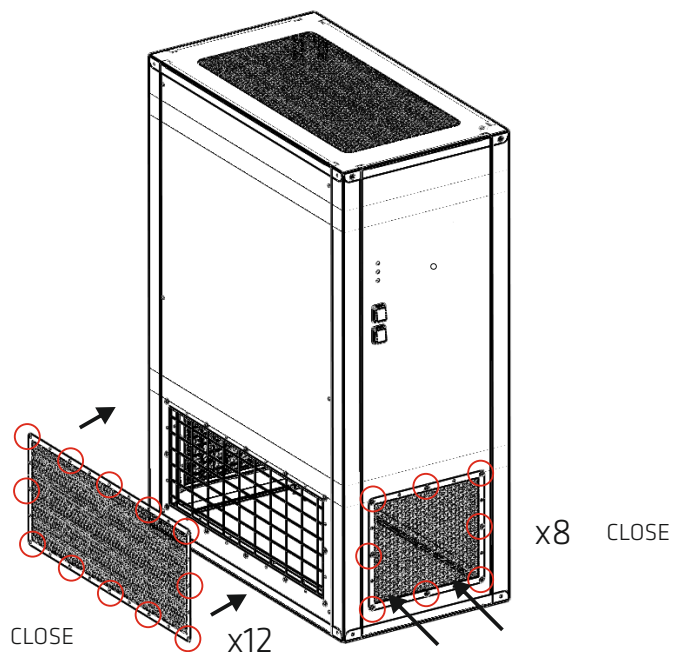
**RED BLINKING/
CZERWONA MIGAJĄCA/
ROTES BLINKEN/
ROOD KNIPPERT**



FAULTY TUBES / AWARIA ŚWIETŁÓWEK / AUSFALL VON UV-C-LAMPEN /
LAMPSTORING



5C CHANGING FILTERS



- PL** Źródło światła zastosowane w tej oprawie oświetleniowej powinno być wymieniane wyłącznie przez producenta lub jego przedstawiciela serwisowego, lub podobnie wykwalifikowaną osobę.
- EN** The light source used in this luminaire should only be replaced by the manufacturer or his maintenance representative, or a similarly qualified person.
- DE** Die Lichtquelle für diese Leuchte ist ausschließlich vom Hersteller, seinem Servicemann oder auch eine andere Fachperson zu wechseln.
- RU** Источник света в плафоне должен менять только производитель, его представитель сервисной службы или квалифицированный специалист.
- FR** La source lumineuse utilisée dans ce luminaire ne doit être remplacée que par le fabricant ou son représentant/agent de dépannage ou une personne possédant les mêmes qualifications.
- SE** Ljuskällan som används i denna armatur får endast ersättas av tillverkaren eller dess service representant eller en annan kvalificerad person.
- FI** Tämän valaisimessa käytetyn valolähteen saa vaihtaa ainoastaan valmistaja tai hänen huoltoliike tai henkilö, jolla on vastaavat pätevytydet.
- NL** De lichtbron die in deze behuizing wordt gebruikt, mag alleen door de fabrikant, zijn servicevertegenwoordiger of een soortgelijk gekwalificeerd persoon worden vervangen.

- PL** Oprawy nie przykrywać matą izolacyjną lub innymi materiałami. Wokół zamontowanej oprawy powinna być zapewniona wolna przestrzeń (ok 10 cm).
- EN** Do not cover the lighting fitting with an insulation mat or other materials. There should be free space (about 10 cm) provided around the installed luminaire.
- DE** Die Leuchte darf nicht mit einer Isolationsmatte oder einem anderen Material abgedeckt werden. Rund um die montierte Leuchte ist Freiraum (ca. 10 cm) zu gewährleisten.
- RU** Светильник не накрывать изоляционными материалами. Вокруг установленного плафона должно быть свободное пространство (около 10 см).
- FR** l'appareil ne peut pas être couvert. Autour du cadre monté devrait être prévu un espace libre (environ 10 cm).
- SE** Armaturer bör inte täckas över med isoleringsmattor eller andra material. Det bör finnas ett utrymme (på omkring 10 cm) runt den installerade armaturen.
- FI** Valaisimia ei saa peittää lämmöneristeellä tai muilla materiaaleilla. Asennetun valaisimen ympärille pitää jättää vapaa tila (n. 10 cm).
- NL** De behuizing mag niet met isolatiematten of andere materialen worden bedekt. Rondom de geïnstalleerde behuizing dient een vrije ruimte (ca. 10 cm) te worden vrijgehouden.

- NL** De montage dient door een gekwalificeerde persoon uitgevoerd worden.

Wij willen erop wijzen dat onze goederen gemarkeerd zijn met het symbool van een doorgekruiste afvalbak, overeenkomstig de Europese richtlijn 2002/96/EG en de Poolse wet betreffende afgedankte elektrische en elektronische apparatuur: 

Deze markering wijst erop dat deze apparatuur, na het afdanken ervan, niet samen met ander huishoudelijk afval mag worden verwijderd. De gebruiker is verplicht deze bij de inzamelers van afgedankte elektrische en elektronische apparatuur in te leveren. Zulke inzamelers, met inbegrip van lokale inzamelpunten, winkels en gemeentelijke eenheden zetten een passend systeem op om dergelijke apparatuur te kunnen inleveren. Juiste behandeling van afgedankte elektrische en elektronische apparatuur helpt schadelijke gevolgen voor de gezondheid van de mens en het milieu te voorkomen, die het gevolg van aanwezigheid van gevaarlijke onderdelen en onjuiste opslag en behandeling van dergelijke apparatuur zijn.

PL Dane techniczne:

8x PL-L 36W, 220-240V, 50-60Hz
Przewód 4m, 3x0,75mm
Kl. Ochronności I
Nie zabezpieczone przed wybuchem

EN Technical Data:

8x PL-L 36W, 220-240V, 50-60Hz
Cable 4m, 3x0,75mm
Protection class I
No protection against explosion.

DE Technische Daten:

8x PL-L 36W, 220-240V, 50-60Hz
4m Leitung, 3x0,75mm
Schutzklasse I
Nicht explosionsgeschützt.

NL Technische gegevens:

8x PL-L 36W, 220-240V, 50-60Hz
Leiding 4m, 3x0,75mm
Beschermingsklasse: I
Niet explosie veilig



PL WAŻNE INSTRUKCJE DOTYCZĄCE BEZPIECZEŃSTWA UŻYTKOWANIA

UWAGA! PRZED PIERWSZYM UŻYCIEM LAMPY ZAPOZNAJ SIĘ Z INSTRUKCJĄ UŻYTKOWANIA ORAZ Z PONIŻSZYMI OSTRZEŻENIAMI.

Przepływowo lampy UV-C Sterilon CLEAN, wykorzystują światło ultrafioletowe, niszczą DNA czy RNA wszelkich mikroorganizmów, które zostaną poddane naświetleniu i usuwają z powietrza wirusy, bakterie, grzyby. Osłonięte światło UVC nie wydostaje się na zewnątrz lampy. Dzięki wymuszonej cyrkulacji, powietrze przechodzi przez wnętrze lampy, gdzie zostaje naświetlone i zdezynfekowane, a następnie wyparte na zewnątrz. Lampy mogą pracować w obecności ludzi.

Sposób działania

1. Ustaw lampę w dezynfekowanym pomieszczeniu drzwiami do ściany.
2. Nie zakrywaj lampy, nie kładź na lampie żadnych przedmiotów. By nie zakłócać cyrkulacji pozostaw pustą przestrzeń i nie kładź żadnych przedmiotów w promieniu 1m od wentylatora lampy.
3. W pomieszczeniu mogą przebywać ludzie. Mogą się oni swobodnie przemieszczać i nie muszą mieć odzieży ochronnej.
4. Nie otwieraj osłon lampy podczas jej pracy. Poza wyjątkiem klapki od regulacji przepływu. Zabezpiecz lampę przed niekontrolowanym otwarciem przez inne osoby, szczególną uwagę zwróć na dzieci.
5. Zapach wydzielany przez lampę jest zapachem technicznym. Może się utrzymywać przez około 140 godzin użytkowania urządzenia. Zapach ten nie stanowi zagrożenia dla użytkowników lampy.
6. Mała ilość widocznego na zewnątrz światła niebieskiego – jest światłem odbitym, które nie zawiera promieniowania UV-C i jest bezpieczne dla człowieka.
7. Przed otwarciem drzwi należy wyłączyć lampę i odczekać 3 minuty aby wentylatory zdążyły się zatrzymać.
8. Nie należy otwierać drzwi, jeśli lampa jest podłączona do sieci elektrycznej.
9. Po ustawieniu lampy w wybranym miejscu, należy uwolnić blokady na kółkach.
10. Nie należy opierać się o lampę ani jej przechylać.
11. Zamki należy zamykać na klucz i nie zostawiać kluczy w zamku.

Konserwacja i wymiana filtra

Lampy UVC - Sterilon CLEAN standardowo są wyposażone w filtry wstępne. Filtry te należy wymienić co trzy miesiące lub częściej w zależności od stopnia zabrudzenia filtra.

Bezpieczeństwo użytkowania

Emitowane przez lampę światło UV-C jest wysoce szkodliwe dla ludzi i innych organizmów żywych, uszkadza wzrok, skórę i DNA komórek. Światło UV-C degradowe kod DNA i RNA znajdujący się w komórkach żywych organizmów. W przypadku uszkodzenia korpusu, może dość do wydostania się promieni UV-C co będzie stanowiło zagrożenie dla ludzi i zwierząt. W przypadku pęknięcia świetlówek, należy przewietrzyć pomieszczenie przez 30 minut i usunąć zniszczone części, najlepiej w rękawiczkach. Należy umieścić je w zamkniętej plastikowej torbie i zanieść do lokalnego zakładu utylizacji odpadów w celu recyklingu. Do usunięcia zniszczonych części nie używaj odkurzacza.



EN IMPORTANT INSTRUCTIONS FOR SAFE USE

WARNING BEFORE USING LAMP FOR
THE FIRST TIME, READ THE USER MANUAL
AND FOLLOW THE INSTRUCTIONS.

UV-C Sterilon CLEAN flow luminaires use ultraviolet light, destroy the DNA or RNA of all microorganisms exposed to the light and remove viruses, bacteria and mould from the air. The shielded UVC light does not escape to the outside of the luminaire. Thanks to stimulated circulation, the air passes through the luminaire interior, where it is exposed to the light and disinfected, and then pushed outside. Luminaires can work in the presence of people.

Way of operation

1. Place the luminaire in a disinfected room with the door directed towards the wall.
2. Do not cover the luminaire, do not place any objects on the luminaire. In order not to disturb circulation, leave an empty space and do not put any objects within 1 metre of the luminaire fan.
3. There may be people in the room. They can move freely and do not need protective clothing.
4. Do not open the luminaire covers during its operation. Except for the flap to regulate the flow. Secure the luminaire against uncontrolled opening by other people, pay special attention to children.
5. The smell emitted by the luminaire is a technical smell. It may last for approximately 140 hours when the device is used. This smell does not pose any threat to luminaire users.
6. A small amount of visible blue light is reflected light which does not contain UV-C radiation and is safe for people.
7. Before opening the door, turn off the luminaire and wait 3 minutes for the fans to stop.
8. Do not open the door while the luminaire is connected to the electricity supply.
9. After placing the luminaire in the desired place, release the locks on the wheels.
10. Do not lean on the luminaire or tilt it.
11. Lock the locks and do not leave the keys in them.

Maintenance and filter replacement

UV-C Sterilon CLEAN luminaires are equipped with pre-filters as standard. These filters should be replaced every three months or more often, depending on how dirty the filter is.

Operational safety

The UV-C light emitted by the lamp is highly harmful to humans and other living organisms, damages eyesight, skin and cell DNA. UV-C light degrades the DNA and RNA code in the cells of living organisms. In the event of damage to the body, UV-C rays may escape, which poses a threat to people and animals. If the fluorescent lamps break, ventilate the room for 30 minutes and remove the contaminated parts, preferably with gloves. Place them in a sealed plastic bag and take to a local waste disposal facility for recycling. Do not use a vacuum cleaner to remove damaged parts.



DE WICHTIGE ANLEITUNG ZUR SICHEREN VERWENDUNG

ACHTUNG! LESEN SIE VOR DER ERSTEN BENUTZUNG
DER UV-C LAMPEN UND DIE FOLGENDEN
WARNHINWEISE

Durchfluss-Lampen UV-C STERILON CLEAN verwenden ultraviolettes Licht, zerstören die DNA und RNA jeglicher Mikroorganismen, die der Belichtung ausgesetzt werden sowie beseitigen Viren, Bakterien und Pilze aus der Luft. Abgedecktes UVC-Licht gelangt nicht aus der Lampe. Mit erzwungener Zirkulation strömt die Luft durch die Leuchte und wird dort bestrahlt und desinfiziert und anschließend nach außen befördert. Die Lampen können in Gegenwart von Menschen arbeiten.

Funktionsweise

1. Stellen Sie die Lampe in dem zu desinfizierenden Raum mit der Tür zur Wand auf.
2. Lampe nicht abdecken und keine Gegenstände auf die Lampe legen. Um die Luftzirkulation nicht zu stören, lassen Sie einen Freiraum und legen Sie keine Gegenstände im Umkreis von 1m vom Lüfter der Lampe auf.
3. Im Raum dürfen sich Menschen aufhalten. Sie dürfen sich frei bewegen und müssen keine Schutzkleidung tragen.
4. Lampenabdeckungen nicht während ihres Betriebs öffnen. Mit Ausnahme der Durchflussregelklappe. Schützen Sie die Lampe vor unkontrolliertem Öffnen durch unbefugte Personen, achten Sie besonders auf Kinder.
5. Der von der Lampe emittierte Geruch ist ein technischer Geruch. Er kann für etwa 140 Stunden der Nutzung des Geräts anhalten. Dieser Geruch stellt keine Gefahr für die Sicherheit der Lampenbenutzer dar.
6. Eine geringe Menge an dem von außen sichtbaren blauen Licht ist reflektiertes Licht, das keine UV-C-Strahlung enthält und für den Menschen ungefährlich ist.
7. Bevor Sie die Tür öffnen, schalten Sie die Lampe aus und warten Sie 3 Minuten ab, bis die Lüfter zum Stillstand gekommen sind.
8. Öffnen Sie die Tür nicht, solange die Lampe an das Stromnetz angeschlossen ist.
9. Wenn Sie die Lampe am gewünschten Standort positioniert haben, lösen Sie die Verriegelungen an den Rollen.
10. Stützen Sie sich nicht auf die Lampe und kippen Sie diese nicht.
11. Die Schlösser müssen verschlossen sein und es dürfen keine Schlüssel im Schloss stecken.

Pflege und Filterwechsel

Die UVC-Lampen Sterilon CLEAN sind standardmäßig mit Vorfiltern ausgestattet. Diese Filter sollten alle drei Monate oder öfter - je nach Verschmutzungsgrad - ausgetauscht werden.

Anwendungssicherheit

Das von der Lampe emittierte UV-C-Licht ist für Menschen und andere lebendige Organismen äußerst schädlich, es beschädigt das Sehvermögen, die Haut und die DNA der Zellen. UV-C Licht zerstört den DNA- und RNA-Code, der sich in den Zellen lebendiger Organismen befindet. Bei Gehäusebeschädigung können UV-C-Strahlen entweichen und eine Gefahr für Mensch und Tier darstellen. Im Fall eines Bruchs der Leuchten ist der Raum 30 Minuten lang zu lüften, und die beschädigten Teile - am besten mit Handschuhen - zu entsorgen. Verstauen Sie diese in einem Plastikbeutel und bringen Sie sie zum lokalen Altstoffsammelzentrum, um sie dem Recycling zuzuführen. Zur Beseitigung der beschädigten Teile keinen Staubsauger verwenden.



NL **BELANGRIJKE VEILIGHEIDSINSTRUCTIES VOOR GEBRUIK**

LET OP! VOOR DE EERSTE GEBRUIK
VAN DE LAMP LEES DE GEBRUIKSAANWIJZING
EN DE VOLGENDE WAARSCHUWINGEN.

UV-C Sterilon desinfectielampen gebruiken ultraviolet licht om het DNA of RNA van alle blootgestelde micro-organismen te vernietigen en virussen, bacteriën en schimmels uit de lucht te verwijderen. Het afgeschermd UVC-licht ontsnapt niet buiten de lamp. Dankzij de geforceerde circulatie passeert de lucht door het midden van de lamp, waar zij wordt bestraald en ontsmet en vervolgens naar buiten wordt afgevoerd. Lampen kunnen in de aanwezigheid van mensen werken.

Werkwijze

1. Plaats de lamp in de te ontsmetten ruimte met de deur tegen de muur.
2. Dek de lamp niet af en plaats geen voorwerpen op de lamp. Om de circulatie niet te belemmeren, laat de ruimte leeg en plaats geen voorwerpen binnen 1 m van de ventilator van de lamp.
3. In de ruimte kunnen wel mensen aanwezig zijn. Zij kunnen zich vrij bewegen en hoeven geen beschermende kleding te dragen.
4. Open de lampafschermingen niet tijdens de werking. Met uitzondering van de stroomregelklep. Beveilig de lamp tegen ongecontroleerd openen door anderen, let vooral op kinderen.
5. De geur van de lamp is een technische geur. Het kan door ongeveer 140 uur van het gebruik aanhouden. Deze geur is niet gevaarlijk voor de gebruikers van de lamp.
6. De kleine hoeveelheid naar buiten zichtbaar blauw licht - is een weerkaatst licht dat geen UV-C-straling bevat en veilig voor de mens is.
7. Voordat de deur te openen, doe de lamp uit en wacht 3 minuten tot de ventilatoren stilstaan.
8. Open de deur niet als de lamp op het elektriciteitsnetwerk is aangesloten.
9. Als de lamp op de gewenste zich bevindt, maak de vergrendelingen van de zwenkwielen los.
10. Leun niet tegen de lamp en kantel hem niet.
11. Houd de sloten gesloten en laat geen sleutels in het slot zitten.

Onderhoud en vervanging van filters

Sterilon UVC lampen zijn standaard met voorfilters uitgerust. Deze filters moeten om de drie maanden of vaker worden vervangen, afhankelijk van hoe vuil het filter is.

Gebruiksveiligheid

Door de lamp geïmiteerd UV-C licht is zeer schadelijk voor de mens en andere levende organismen en beschadigt de ogen, de huid en het DNA van cellen. UV-C licht breekt de DNA- en RNA-code af die in de cellen van levende organismen zich bevindt. Als het lichaam van de lamp beschadigd is, kunnen UV-C stralen ontsnappen, wat risico voor de mens en dier vormt. Als de TL-buizen breken, lucht de kamer dan gedurende 30 minuten en verwijder de gebroken delen, bij voorkeur met handschoenen aan. Doe ze in een verzegelde plastic zak en breng naar het plaatselijke afvalverwerkingsbedrijf voor recycling. Gebruik geen stofzuiger om beschadigde onderdelen te verwijderen.