


**PL** Informujemy Państwa, że nasze towary są oznaczone zgodnie z Dyrektywą Europejską 2002/96/WE oraz polską Ustawą o zużytych sprzęcie elektrycznym i elektronicznym symbolem przekreślonego kontenera na odpady: 


Takie oznakowanie informuje, że sprzęt ten, po okresie jego użytkowania nie może być umieszczany łącznie z innymi odpadami pochodzącymi z gospodarstwa domowego. Użytkownik jest zobowiązany do oddania go prowadzącym zbieranie użytego sprzętu elektrycznego i elektronicznego. Prowadzący zbieranie, w tym lokalne punkty zbiórki, sklepy oraz gminne jednostki, tworzą odpowiedni system umożliwiający oddanie tego sprzętu. Właściwe postępowanie ze zużytym sprzętem elektrycznym i elektronicznym przyczynia się do uniknięcia szkodliwych dla zdrowia ludzi i środowiska naturalnego konsekwencji, wynikających z obecności składników niebezpiecznych oraz niewłaściwego składowania i przetwarzania takiego sprzętu.

**EN** We would like to inform you that our product's are marked in accordance with the European Directive 2002/96/CE and Polish Act on used electric and electronic equipment with a sign of a crossed-out waste container: 


This mark informs about the fact that the device, after its application use, cannot be placed together with other types of household waste. The user is obliged to return it to the entities conducting a collection of used electric and electronic equipment. The collection points, including local collection points, shops and municipal entities create a proper system making it possible for the return of the equipment. Proper proceeding with used electric and electronic equipment contributes to the avoidance of damaging consequences for the health of the inhabitants and natural environment which result from the presence of dangerous substances and improper storage and processing of such devices and equipment.

**DE** Dieses Gerät ist gemäß der EU-Richtlinie 2002/96/WE und dem polnischen Gesetz über Elektro- und Elektronik-Altgeräte mit dem Symbol „durchgestrichene Mülltonne“ gekennzeichnet: 

Diese Kennzeichnung weist darauf hin, dass das Gerät nach Ablauf seiner Lebensdauer nicht zusammen mit anderen Hausabfällen entsorgt werden darf. Der Nutzer ist verpflichtet, das Gerät an diejenigen Entsorgungsträger zurückzugeben, die die Sammlung der Elektro- und Elektronik-Altgeräte durchführen. Die Entsorgungsträger, darunter lokale Sammelstellen, Geschäfte und kommunale Sammelstellen, bilden ein entsprechendes System, das die Rückgabe dieser Altgeräte ermöglicht. Die ordnungsgemäße Behandlung von Elektro- und Elektronik-Altgeräten trägt dazu bei, dass die für Mensch und Umwelt gefährlichen Auswirkungen, die durch gefährliche Substanzen sowie durch nicht ordnungsgemäße Lagerung und Weiterverarbeitung der Altgeräte entstehen, vermieden werden.

**RU** Это устройство имеет маркировку согласно Европейской директиве 2002/96/WE и польскому закону об использованных электрических и электронных приборах - символ перечёркнутого мусорного контейнера. 


Такая маркировка информирует, что это оборудование, по истечении срока службы, не может выбрасываться вместе с остальными отходами домашнего хозяйства. Пользователь обязан отдать его тем, кто занимается сбором использованных электрических и электронных приборов. Учреждения, которые занимаются сбором, в том числе местные точки сбора, магазины или специальные подразделения на уровне гмины, создают соответствующую систему, которая позволяет сдать такие приборы. Правильные действия по отношению к использованным электрическим и электронным приборам позволяют избежать вредных для здоровья людей и натуральной среды последствий присутствия опасных ингредиентов, а также неправильного складирования и переработки таких приборов.

**FR** Cet appareil porte le symbole d'un conteneur à ordures barré, marqué conforme à la Directive européenne 2002/96/WE et à la Loi polonaise sur le recyclage des appareils électriques et électroniques. 

Ce marquage informe que l'équipement concerné ne peut, une fois hors d'usage, être jeté dans le même réceptacle que les ordures ménagères. L'utilisateur est tenu de le rendre aux services chargés de la collecte d'appareils électriques et électroniques hors d'usage. Les agents chargés de cette collecte, dont les points de collecte locaux, les magasins et les municipalités, constituent un système adapté autorisant le dépôt de cet équipement. En appliquant les règles d'usage relatives à l'équipement électrique et électronique, vous contribuez à éviter des conséquences nocives à l'environnement naturel et humain, résultant de la présence dans ce type d'appareils d'éléments dangereux et de son entreposage ainsi que de son recyclage inadéquats

**SE** Vi vill informera Er om att våra varor är märkta i enlighet med EU-direktiv 2002/96 / EG och den polska lagen om redan använd elektroniskt avfall samt märkt med en:

Sådan märkning anger att utrustningen efter dess användning skall inte placeras tillsammans med annat avfall från hushållet. Användaren är skyldig att lämna den till de som tar hand om avfallsåtervinning av elektroniska produkter, insamlingsansvariga, med det menas lokala insamlingsställen, butiker och kommunala bolag, utgör ett lämpligt system som möjliggör returnera utrustningen. Korrekt hantering av elektriskt samt elektroniskt utrustning bidrar till att kunna undvika skador för människors hälsa och dåliga miljökonsekvenserna av förekomsten av farlig och felaktig lagring samt bearbetning av sådan utrustning.

**FI** Tuotteemme on merkitty EU-direktiivin 2002/96/WE mukaisesti merkinnällä mukaisesti merkinnällä jossa jäteastia on yliviivattu: 

Merkintä kuvastaa sitä, ettei tuotetta voi hävittää kotitalousjätteen mukana. Käyttäjä on velvoitettu palauttamaan käytöstä poistettu tuote asianmukaiselle taholle jolle on osoitettu sähkölaitteiden kierrätys. Jätteen talteenotto pisteet, ml myymälät ja kunnalliset toimijat ovat luoneet kattavan järjestelmän kierrätykselle. Asianmukainen menettely sähkölaitteiden kierrätystä koskien ehkäisee sellaisia haitallisia vaikutuksia ihmisiin ja ympäristöön joita saattaisi aiheutua mikäli kierrätystä ei hoidettaisi asianmukaisesti.

**DK** Vi vil gerne oplyse om, at vores produkt er mærket i overensstemmelse med europæisk direktiv 2002/96/CE og polsk lov om brugt elektrisk og elektronisk udstyr med et pictogrammet af en overkrydset affaldsbeholder:

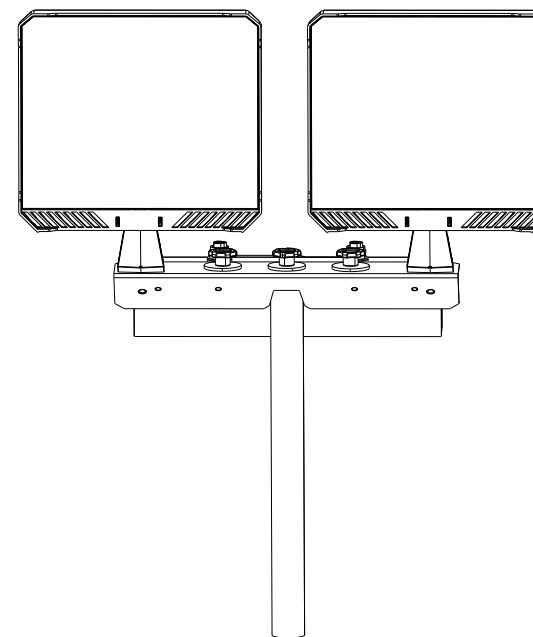
Produkter, der er mærket med nedenstående 'over krydsede skraldespand', er elektrisk og elektronisk udstyr. Den krydsede skraldespand symboliserer, at affald af elektrisk og elektronisk udstyr ikke må bortskaffes sammen med usorteret husholdningsaffald, men skal indsamles særskilt. Til dette formål har alle kommuner etableret indsamlingsordninger, hvor affald af elektrisk og elektronisk udstyr gratis kan afleveres af borgerne på genbrugsstationer eller andre indsamlingssteder eller hentes direkte fra husholdningerne. Nærmere information skal indhentes hos kommunens tekniske forvaltning. Brugere af elektrisk og elektronisk udstyr må ikke bortskaffe affald af elektrisk og elektronisk udstyr sammen med husholdningsaffald. Brugere skal benytte de kommunale indsamlingsordninger for at mindske den miljømæssige belastning i forbindelse med bortskaffelse af affald af elektrisk og elektronisk udstyr og øge mulighederne for genbrug, genanvendelse og nyttiggørelse af affald af elektrisk og elektronisk udstyr.

**NL** Wij willen u erop wijzen dat onze producten, in overeenstemming met de Europese Richtlijn 2002/96/EG en de Poolse Wet op gebruikte elektrische en elektronische apparatuur, gemarkeerd zijn met een teken van een doorstreepte afvalcontainer: 

Dit merkteken informeert over het feit dat het apparaat, na gebruik, niet samen met ander huishoudelijk afval mag worden afgevoerd. De gebruiker is verplicht het in te leveren bij de inzamelingsdiensten voor gebruikte elektrische en elektronische apparatuur. De inzamelpunten, met inbegrip van lokale inzamelpunten, winks en gemeentelijke instanties zorgen voor een adequaat systeem dat de inlevering van de apparatuur mogelijk maakt. Een correcte verwerking van gebruikte elektrische en elektronische apparatuur draagt bij tot het voorkomen van schadelijke gevolgen, voor de gezondheid van de inwoners en de natuurlijke omgeving, die het gevolg zijn van de aanwezigheid van gevaarlijke stoffen, onjuiste opslag en verwerking van dergelijke apparaten en toestellen.



**EN** INSTALLATION INSTRUCTION **PL** INSTRUKCJA MONTAŻU **SE** INSTALLATION **FI** ASENNUS  
**RU** ИНСТРУКЦИИ ПО УСТАНОВКЕ **FR** INSTRUCTIONS DE MONTAGE **DE** MONTAGEANLEITUNG  
**NL** HANDLEIDING



# TOWER LITE MULTIBATTERY

Data aktualizacji/Date of issue: 27.11.2023

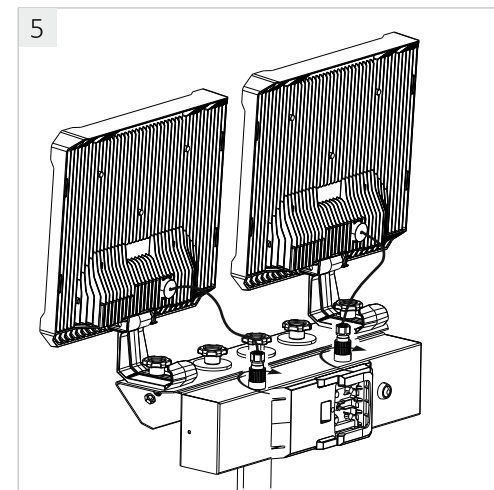
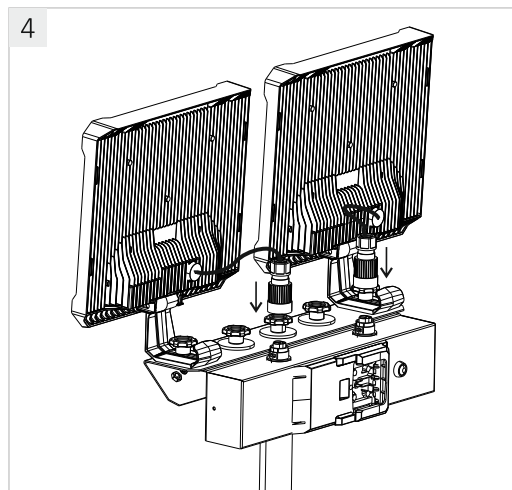
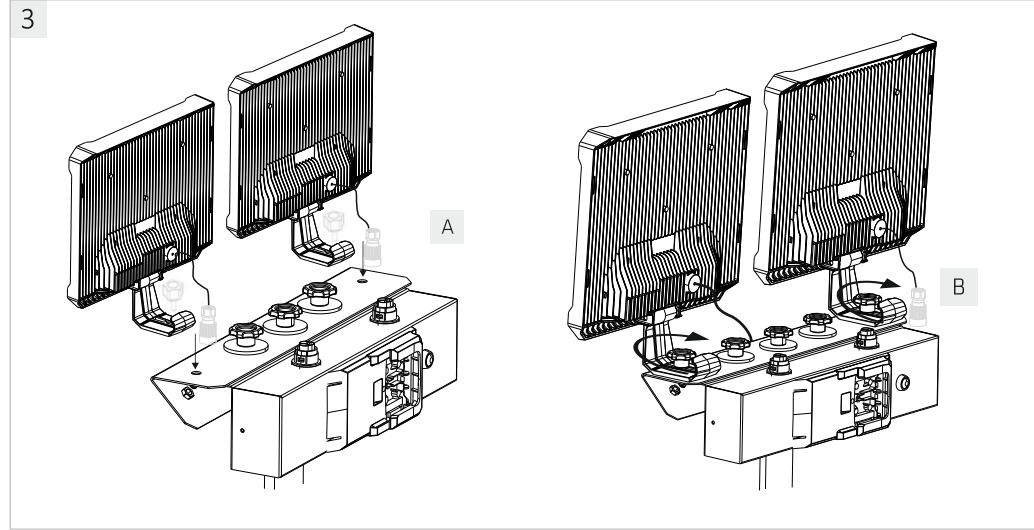
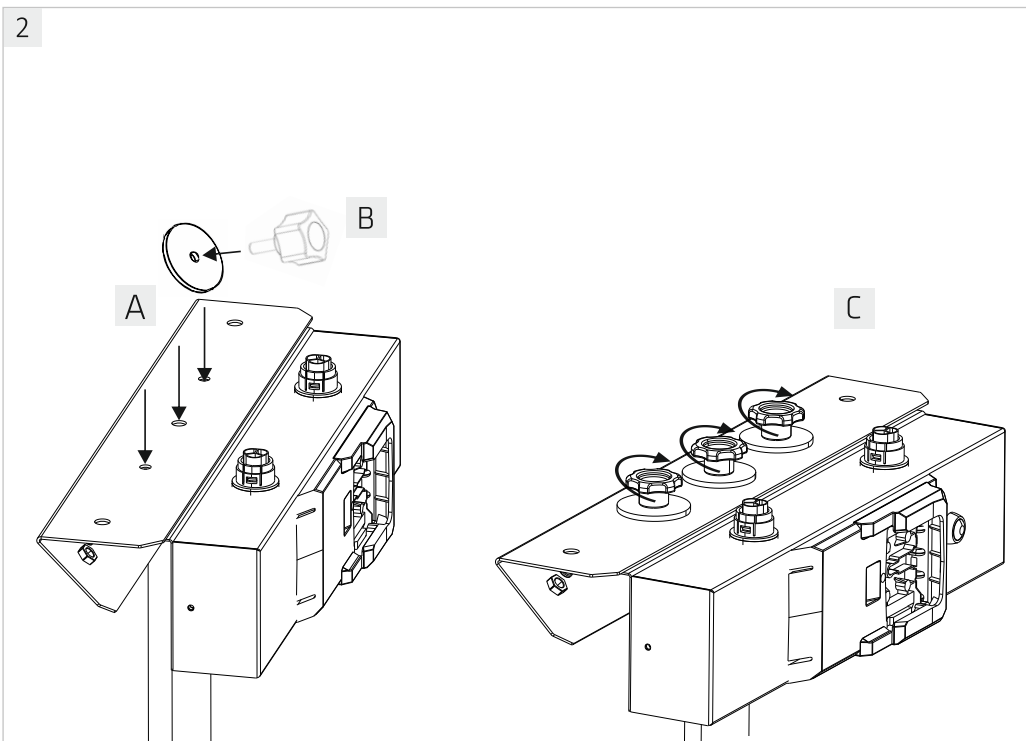
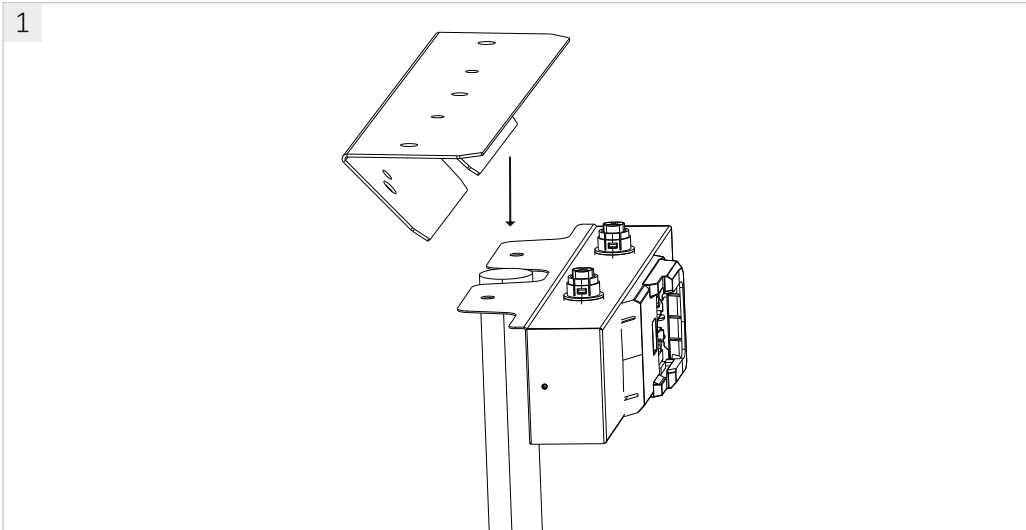
INDEKS: 10001146



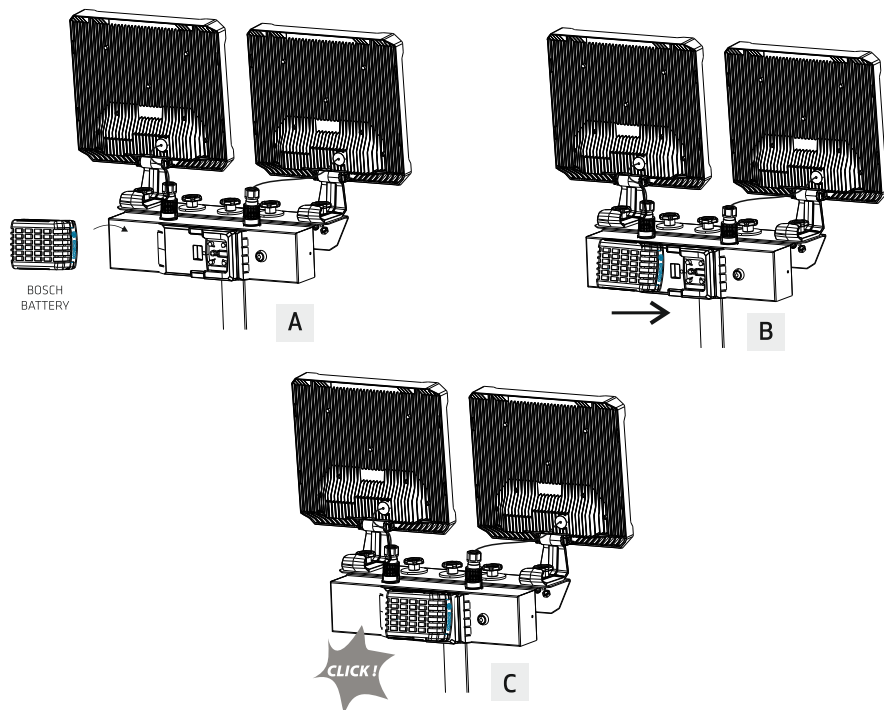
LENA LIGHTING S.A.  
ul.Kornicka 52, 63-000 Sroda Wlkp.  
POLAND

tel. +48 61 28 60 300  
e-mail: office@lenalighting.pl  
www.lenalighting.pl

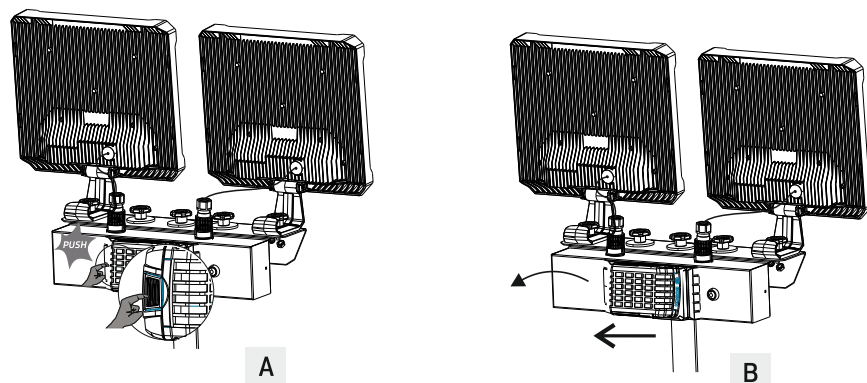




## INSERTING BATTERY PACK



## RELEASING BATTERY PACK



## POWER ON

**EN WARNING!** Use only Bosch BAT612 or batteries listed in the battery/charger list. Using other types of batteries may result in personal injury or property damage.

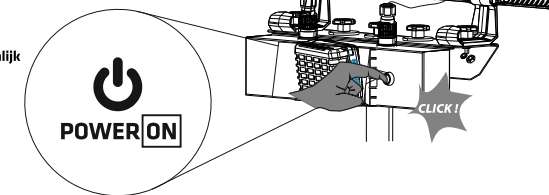
**PL UWAGA!** Używaj tylko Bosch BAT612 lub akumulatorów wymienionych na liście akumulatorów / ładowarek. Używanie innych rodzajów baterii może spowodować obrażenia ciała lub uszkodzenie urządzenia.

**NL WAARSCHUWING!** Gebruik alleen Bosch BAT612 of batterijen die worden vermeld in de lijst met batterijen/opladers. Het gebruik van andere typen batterijen kan leiden tot persoonlijk letsel of materiële schade.

**PL Dane techniczne:**  
Temperatura pracy: 0°- 25°  
Kl. Ochronności III  
Nie zabezpieczone przed wybuchem

**EN Technical Data:**  
Working temperature: 0°- 25°  
Protection class III  
Not explosion protect.

**NL Technische data:**  
Werktemperatuur: 0°- 25°  
Beschermingsklasse III  
Niet explosievelig



**PL** Montaż powinna przeprowadzić wykwalifikowana osoba.

**EN** Assembly should be carried out by a qualified person.

**DE** Die Montage soll durch qualifizierte Fachkräfte durchgeführt werden.

**RU** Монтаж светильника должен осуществляться только квалифицированными лицами (сотрудниками).

**FR** Le montage et la mise en service doivent être réalisés par une personne qualifiée.

**SE** Installationen ska utföras av en kvalificerad personal.

**FI** Asennuksen saa suorittaa vain tehtävään pätevä henkilö.

**NL** De installatie moet worden uitgevoerd door een gekwalificeerd persoon.

**PL** Zanieczyszczenia osadzające się na kloszu w wyniku normalnej eksploatacji oprawy zmywać wilgotną szmatką, nie stosować agresywnych środków czyszczących.

**EN** Dirtiness that settle down on the diffuser due to normal operation of the fitting shall be cleaned with a damp cloth. Do not use abrasive cleaners.

**DE** Verschmutzungen, die sich auf der Leuchtenabdeckung im Gebrauch absetzen, können mit einem feuchten Tuch entfernt werden.

**RU** Загрязнения, образующиеся на фоне нормальной эксплуатации светильника, смываются влажной салфеткой, неприемлют агрессивные средства для чистки.

**FR** La saleté qui se dépose sur l'appareil durant l'exploitation nettoyer avec un chiffon humide, n'utilisez pas des détergents.

**SE** Föroreningar som sätter sig på lampskärmen på grund av dess normala användning rengöras med en fuktig trasa, använd inte aggressiva rengöringsmedel.

**FI** Lika joka normaalikäytössä asettuu kuvun pinoille tulee puhdistaa kostealla puhdistusliinalla. Älä käytä hankaavia puhdistusaineita.

**NL** Vuil dat als gevolg van normaal gebruik van de armatuur op de diffuser terecht komt, moet worden afgewassen met een vochtige doek.