

EMOCJE ZACZYNAJĄ SIĘ OD ŚWIATŁA!



 **LENA**
LIGHTING

MADE IN POLAND

Jesteśmy producentem oświetlenia obecnym na rynku od ponad 35 lat, dzięki czemu o oprawach i systemach oświetleniowych wiemy wszystko: projektujemy je, kompleksowo testujemy i produkujemy. Łączymy praktykę z nowoczesnością.

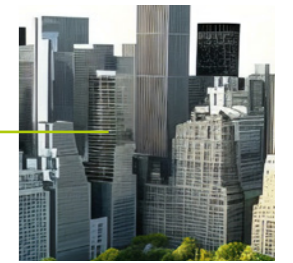


Miejska różnorodność oznacza różne oczekiwania - zarówno w formie, jak i wykorzystanej technologii.



STREFA 1

obszary reprezentacyjne,
wnętrza urbanistyczne,
placze i miejskie wyspy zieleni



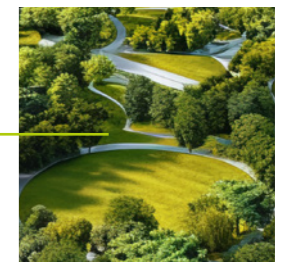
STREFA 2

strefy mieszane, promenady,
ciągi piesze, osiedla



STREFA 3

obszary parkowe i przestrzeń
biologicznie czynna





SKVER_{LED}

Skver LED to linia opraw parkowo - miejskich, która rewolucjonizuje podejście do oświetlenia zewnętrznego. Znakomite parametry, eliminacja zjawiska zanieczyszczenia światłem, modułowa budowa i kreatywny design nie są jedynymi jej zaletami.

Oprawy powstały w duchu koncepcji Nature Centric Lighting, z myślą o ekologii i bezpieczeństwie zarówno ludzi, jak i zwierząt. Projektanci zastosowali szereg nowoczesnych rozwiązań, znacząco poszerzających możliwości aplikacyjne i zastosowanie opraw parkowo - miejskich





01 / 05 — DŁUŻSZA ŻYWOTNOŚĆ

Dzięki możliwości łatwej wymiany pojedynczych modułów lub komponentów, operatorzy infrastruktury mogą łatwiej niż kiedykolwiek realizować czynności serwisowe, unikając utylizacji całej oprawy.

02 / 05 — ENERGOOSZCZĘDNOŚĆ

Możliwość aktualizacji lub wymiany konkretnych komponentów, takich jak zasilacz i moduł LED, ułatwi właścicielom instalowanie nowszych, bardziej energooszczędnych wariantów podzespołów w przyszłości.

03 / 05 — OSZCZĘDNOŚĆ SUROWCÓW

Poprzez minimalizację potrzeby wymiany całych opraw, modułowość oraz demontowalność płyty z komponentami zmniejsza się zużycie surowców potrzebnych do produkcji nowych opraw.

04 / 05 — DOSTOSOWANIE SIĘ DO POTRZEB

Niezależnie od obszaru aplikacyjnego, z oprawą Skver LED stworzysz spójny i różnorodny miejski szczyk, a zastosowanie technologii Tunable White i dynamicznego sterowania pozwolą Ci trzymać rękę na pulsie!

05 / 05 — INTEROPERACYJNOŚĆ

Zgodność ze standardami Zhaga Book 13, 15 i 18 sprawia, że oprawa Skver LED pozwoli Ci maksymalnie wykorzystać jej potencjał. Dodatkowo wyposażenie oprawy w systemy sterowania zgodne z protokołem TALQ sprawia, że to Ty kreujesz przyszłość infrastruktury Twojego miasta!



Lena C5+



Oprawy Skver LED powstały w pełnej zgodności ze standardami wynikającymi z Zhaga Book 13, 15 i 18, które standaryzują miejsce oraz sposób montażu zasilacza, diod LED i złącz Zhaga, ułatwiając wymianę tych komponentów w przyszłości, w oparciu o rozwiązania zgodne z tymi dobrymi praktykami. W ten sposób znacząco przedłużono cykl życia produktu, a miasto dzięki tej standardowej modularności zyskuje

**PEWNOŚĆ, ŻE PRZYSZŁY
ROZWÓJ MIEJSKIEJ
INFRASTRUKTURY
JEST NIEOGRANICZONY!**

Wśród opraw Skver dostępne są także wersje C5+, które wykazują wytrzymałość nie tylko na trudne warunki atmosferyczne, ale też na korozję. Dlatego z powodzeniem mogą być montowane w miejscach takich, jak promenady, mosty czy mola – wszędzie tam, gdzie występuje bezpośrednia styczność z akwenami wodnymi o różnym stopniu zasolenia.



SKVER_{LED}



SKVER_{LED}

Wymienne
moduły świetlne



NOWATORSKIE PODEJŚCIE DO PROJEKTOWANIA

Zastosowana modułowa konstrukcja sprawia, że oprawa Skver pozwala właścicielom infrastruktury dostosować jej konfigurację do swoich potrzeb i preferencji, a codzienne utrzymanie i serwis są prostsze niż kiedykolwiek!



SKVER_{LED}



Oprawy Skver LED w wersji dookólnej

Gwarantują przyjemne światło najwyższej jakości, którym równomiernie oświetlisz przestrzeń parkową, wszędzie tam, gdzie szukasz uniwersalnej elastyczności.



Oprawy Skver LED w wersji soczewkowej

Pozwalają na regulowanie rozsyłu. Modyfikacja ułożenia soczewek zmienia kąt i kierunek rozsyłu światła nawet o 180°, zapobiegając rozprzestrzenianiu się go w niepożądanych kierunkach.

Rozłącznik nożowy

Rozłącznik nożowy zastosowany w niektórych wersjach oprawy odcina zasilanie konkretnej oprawy w momencie otwarcia jej wieka. Dzięki temu osoba dokonująca modyfikacji jest w pełni chroniona.



Beznarzędziowy dostęp do osprzętu

By dotrzeć do komponentów elektrycznych i optycznych wystarczy bez użycia narzędzi wykręcić dwie śruby i otworzyć pokrywę oprawy.

Oprawy Skver powstały w duchu koncepcji Nature Centric Lighting, z myślą o ekologii i bezpieczeństwie zarówno ludzi i zwierząt.

Ograniczenie rozsyłu światła za pomocą akcesorium backshield zapewnia komfort tam, gdzie tego potrzebujesz.



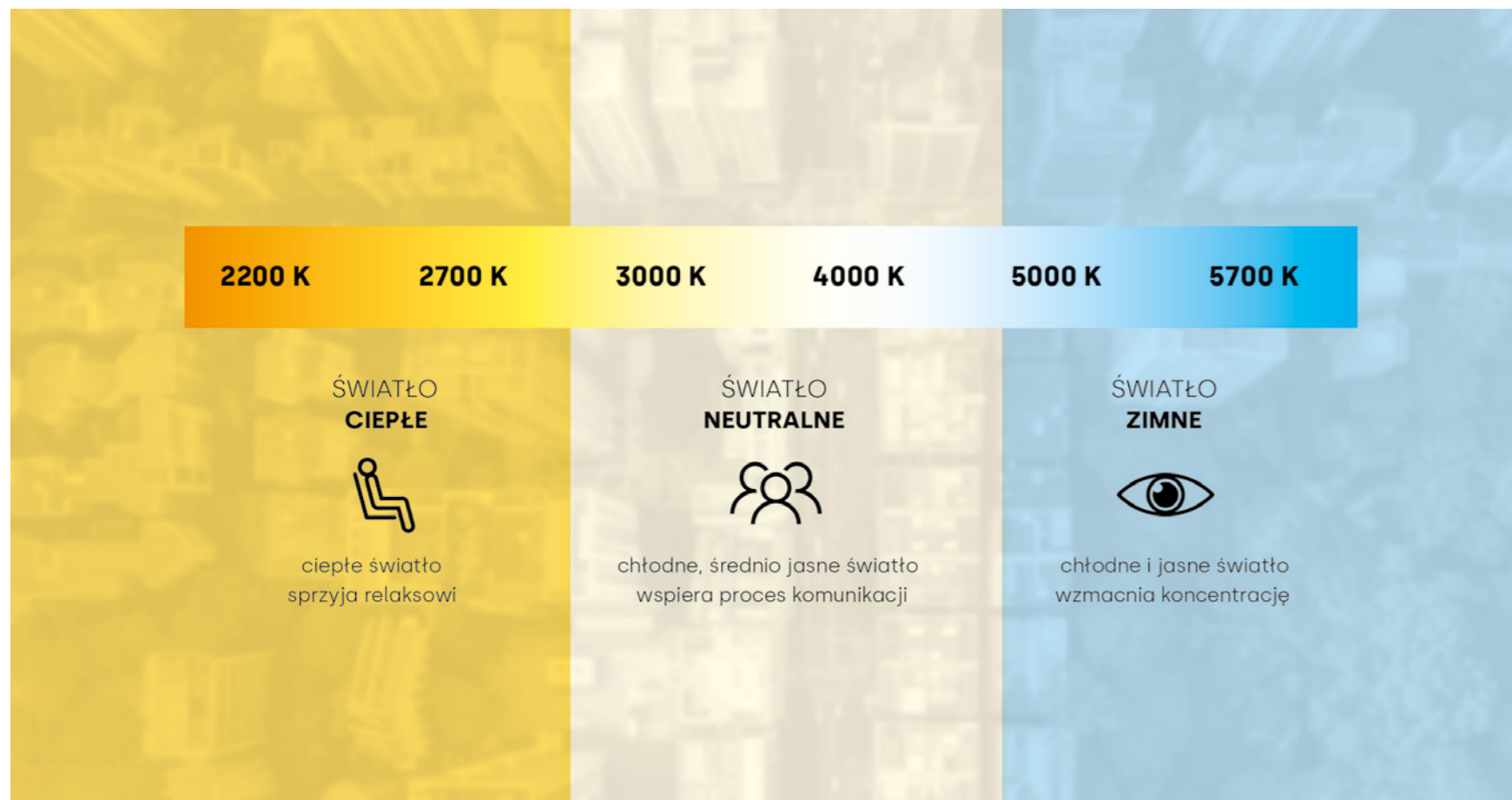
ROZSYŁ ŚWIATŁA I MOŻLIWOŚĆ JEGO ZMIANY

Oprawy Skver można dowolnie modyfikować za pomocą kilku specjalnych daszków oraz backshield'u, zmieniając rozsył światła i niwelując niekontrolowane oświetlenie zbyt dużych powierzchni. Odbywa się to ekspresowo, poprzez szybkie kliknięcie akcesorium.

WSPÓŁCZYNNIK ULOR

Oświetlenie drogowe umożliwia bezpieczne poruszanie się po obszarach komunikacyjnych - pozwala na prawidłowe rozpoznanie ukształtowania terenu czy geometrii drogi. Podnosi komfort mieszkańców, kierowców i rowerzystów w strefach zabudowanych. Jednak ważne jest, aby swoim działaniem lampy nie zanieczyszczały środowiska naturalnego i nie wpływały negatywnie na użytkowników. Problem zanieczyszczenia światłem dotyka nie tylko człowieka, ale także jego otoczenie. Dlatego tak istotne jest dostosowanie lamp do wymagających warunków zewnętrznych. Oprawy Skver, których współczynnik $ULOR < 1^*$ powstały w duchu koncepcji Nature Centric Lighting, z myślą o ekologii i bezpieczeństwie zarówno ludzi, jak i zwierząt.

*dotyczy wybranych indeksów



TUNABLE WHITE

Tunable White (Human Centric Lighting) to technologia, która umożliwia użytkownikowi sterowanie barwą (temperaturą barwową) i strumieniem świetlnym oprawy lub grupy opraw, odzwierciedlając naturalne światło, którego barwa i natężenie zmienia się podczas dnia.

HUMAN CENTRIC LIGHTING

wykorzystujący lampy Tunable White umożliwia również dopasowanie do aktualnych potrzeb i wykonywanych czynności, niezależnie od pory dnia. W lampie umieszczone są dwa rodzaje diod i za pomocą magistrali DALI następuje sterowanie barwą i strumieniem z touch panelu lub aplikacji. Możliwe jest sterowanie ręczne lub ustawienie zaprogramowanych scen.



OPRAWY
NASŁUPOWE



IP 66

IK 10

ULOR < 1

DLA WYBRANYCH
INDEKSÓW OPRAWY

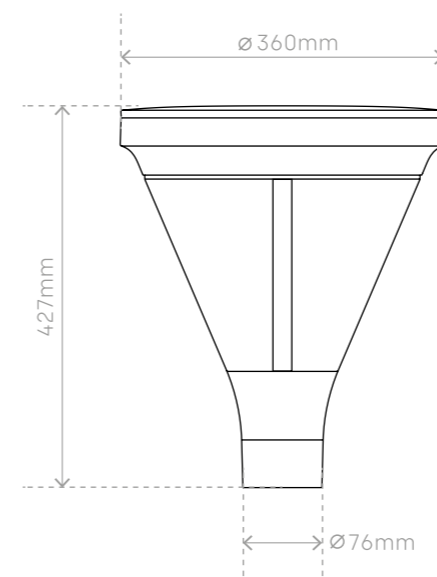
OPRAWY NASŁUPOWE

WERSJA PODSTAWOWA

Skver LED to ultranowoczesne oprawy, które spełniają restrykcyjne wymagania jakości i bezpieczeństwa.

Szerokie możliwości modyfikacji, wpisujące się w nurt Nature Centric Lighting, pomagają tworzyć przyjazne ludziom i zwierzętom przestrzenie, eliminujące zjawisko zanieczyszczenia światłem.

To niezwykle wydajne i energooszczędne rozwiązanie, które wyznacza kierunek rozwoju branży oświetleniowej.



Moc znamionowa [W]: 19 - 50

Strumień świetlny [lm]: 2850 - 7100

Sposób montażu: nastupowa/na słupie

Dodatkowe opcje: standardowo wyposażona w kabel zasilający umożliwiający łatwe podłączenie i zasilenie oprawy

SKVER_{LED}



IP 66

IK 10

ULOR <1

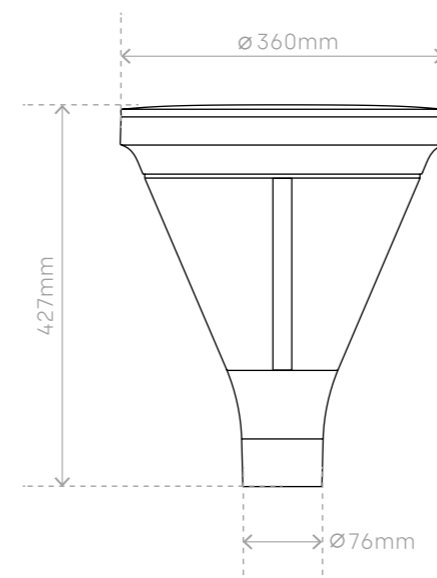
DLA WYBRANYCH
INDEKSÓW OPRAWY

OPRAWY NASŁUPOWE

WERSJA MODUŁOWA

Skver LED w wersji modularnej charakteryzuje się zaawansowaną konstrukcją.

Oprawę można otworzyć bez użycia narzędzi i dzięki temu wymienić komponenty elektryczne i optyczne (np. driver, diody). Wystarczy wyjąć płytę, która została wyposażona w ergonomiczne uchwyty. W ten sposób znacząco przedłuża się cykl życia produktu. Sama wymiana komponentów odbywa się w warunkach bezpiecznych. Serwisant w kilka minut wymieni płytę na nową, a diagnozę błędów może wykonać na swoim stanowisku pracy np. w warsztacie czy laboratorium.



Moc znamionowa [W]:	19 - 50
Strumień świetlny [lm]:	2850 - 7100
Sposób montażu:	nastupowa/na słupie
Dodatkowe opcje:	beznarzędziowy dostęp, wymienny moduł (LED + zasilacz + osprzęt)

SKVER_{LED}



IP 66

IK 10

ULOR <1

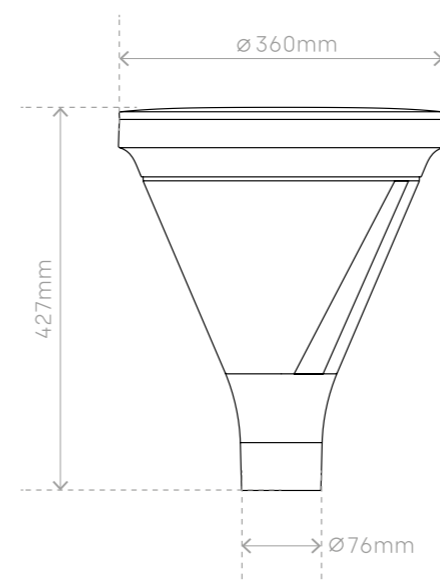
DLA WYBRANYCH
INDEKSÓW OPRAWY

OPRAWY NASŁUPOWE

WERSJA MODUŁOWA Z ROZŁĄCZNIKIEM NOŻOWYM

Najwyższy stopień bezpieczeństwa i ergonomii - to wyróżniki oprawy Skver LED w tej wersji.

Odcina on zasilanie konkretnej oprawy w momencie otwarcia jej wieka, pozwalając bezpiecznie zrealizować niezbędne prace serwisowe. Dzięki temu osoba dokonująca modyfikacji jest w pełni chroniona. Mechanizm rozłącznika nożowego jest łatwy w obsłudze, co umożliwi szybkie i intuicyjne włączanie i wyłączenie zasilania lampy.



Moc znamionowa [W]:	19 - 50
Strumień świetlny [lm]:	2850 - 7100
Sposób montażu:	następowa/na słupie
Dodatkowe opcje:	złącze nożowe odcinające zasilanie, zabezpieczenie przed przypadkowymi skutkami porażenia

SKVER
LED

OPRAWY NASŁUPOWE

WARIANTY CUSTOM

Bazowy kształt oprawy

Oprawa o tym kształcie jest dostępna zarówno w wersji podstawowej jak i modułowej o dookólnej lub soczewkowej charakterystyce świecenia.



Backshield

Oprawa może zostać wyposażona w przestonę czyli backshield, ograniczający padanie światła w niepożądanym kierunku.



Oprawa z daszkiem wzór 1

Kształt bazy oprawy może być w prosty sposób zmodyfikowany i rozbudowany o klasyczną, okrągłą wersję daszka.



Oprawy parkowo - miejskie Skver łączą w sobie wysoką efektywność świetlną i niespotykaną funkcjonalność użytkową z pomysłowym, modułowym designem. Cecha ta pozwala na łatwe i szybkie wprowadzanie zmian konstrukcyjnych i wizualnych w oprawie. Dzięki temu wspólnie

ZAPROJEKTUJEMY

**I WYPRODUKUJEMY TWOJĄ
WŁASNĄ OPRAWĘ PARKOWO -
MIEJSKĄ SKVER LED!**

To prostsze niż myślisz! Twój dedykowany Skver LED stworzymy przy pomocy jednego z kilkunastu specjalnie zaprojektowanych akcesoriów lub zupełnie od podstaw – tylko dla Twojego miasta! Dopasowany do indywidualnych potrzeb rozsył światła, unikatowa identyfikacja i miejska elegancja wydobywająca prawdziwe piękno przestrzeni miejskiej – Skver LED pozwoli wyróżnić się z tłumu w oparciu o najlepsze i szyte na miarę rozwiązania oświetleniowe!

SKVER_{LED}

OPRAWY NASŁUPOWE

WARIANTY BESPOKE

Wzór 2

Skver LED z daszkiem o przekroju zbliżonym do kwadratu stanowi doskonałe połączenie nowoczesnego designu z funkcjonalnością, gwarantując optymalne oświetlenie oraz estetyczny wygląd przestrzeni miejskiej.



Wzór 3

Skver LED z klasycznym okrągłym daszkiem połączonym z nowoczesnym metalowym elementem dostępnym w wielu kolorach to harmonijne połączenie elegancji oraz funkcjonalności.



Wzór 4

Skver LED z okrągłym daszkiem typu kapelusz nie tylko zapewnia skuteczne oświetlenie, ale również dodaje unikalnego stylu i charakteru do miejskiego krajobrazu.



Wzór 5

Skver LED z okrągłym, nowoczesnym, ażurowym daszkiem to doskonałe połączenie minimalistycznego designu z funkcjonalnością. Nadaje miejskiej przestrzeni wyjątkowy i nowoczesny wygląd.



Wzór 6

Skver LED z daszkiem w kształcie kielicha kwiatu nie tylko zapewnia efektywne oświetlenie, lecz także dodaje delikatnego uroku i estetyki do miejskich ulic, tworząc przyjemną atmosferę.



Oprawy drogowe Skver w wersji bespoke to wyjątkowa oferta, która podkreśla nasze zaangażowanie w spełnienie indywidualnych potrzeb naszych klientów.



OPRAWY
ZWIESZANE



IP 66

IK 10

ULOR < 1

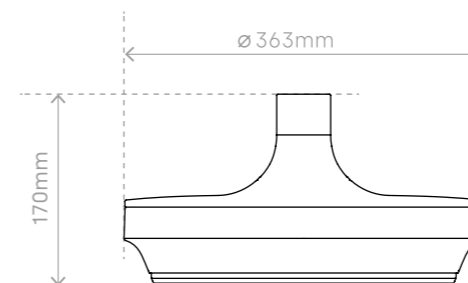
DLA WYBRANYCH
INDEKSÓW OPRAWY

OPRAWY ZWIESZANE

WERSJA Z PŁASKIM KLOSZEM

Wersja zwieszana oprawy Skver LED powstała z myślą o rozszerzeniu oferty oświetlenia parkowo - miejskiego.

Spójny design pozwala na aplikacje różnego typu opraw Skver LED, dopasowanego do potrzeb i konkretnej przestrzeni bez zaburzania estetyki otoczenia. Wersja z kloszem płaskim może podobnie jak lampy stojące przybierać różny design w zależności od tego czy i w który daszek zostanie wyposażona.



Moc znamionowa [W]: 19 - 50

Strumień świetlny [lm]: 2850 - 7100

Sposób montażu: zwieszana

Dodatkowe opcje: złącze nożowe odcinające zasilanie, zabezpieczenie przed przypadkowymi skutkami porażenia

SKVER_{LED}



IP 66

IK 10

ULOR < 1

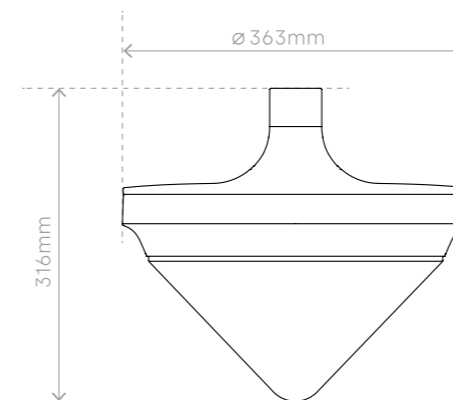
DLA WYBRANYCH
INDEKSÓW OPRAWY

OPRAWY ZWIESZANE

WERSJA Z KLOSZEM I DASZKIEM

Wersje zwieszane z kloszem i daszkiem to kolejne propozycje z rodziny Skver LED.

Podobnie jak oprawy z kloszem płaskim również mogą zmieniać design, w zależności od zastosowanego akcesorium. Konstrukcja lamp wpisuje się w ideę modularności - umożliwia dostęp do płyty z komponentami elektrycznymi i optycznymi, celem ich wymiany czy modyfikacji.



Moc znamionowa [W]: 19 - 50

Strumień świetlny [lm]: 2850 - 7100

Sposób montażu: zwieszana

Dodatkowe opcje: złącze nożowe odcinające zasilanie, zabezpieczenie przed przypadkowymi skutkami porażenia

SKVER_{LED}

OPRAWY ZWIESZANE

WARIANTY BESPOKE



Wzór 2

Oprawa drogowa z daszkiem o przekroju zbliżonym do kwadratu doskonale komponuje się z nowoczesną architekturą miejską, tworząc harmonijny i funkcjonalny element krajobrazu.



Wzór 3

Skver LED z okrągłym daszkiem i metalowym elementem zapewnia nie tylko estetyczne oświetlenie, lecz także dodaje wyrafinowanego akcentu do otaczającej przestrzeni, podnosząc jej atrakcyjność i podkreślając nowoczesność.



Wzór 4

Skver LED z okrągłym daszkiem typu kapelusz łączy w sobie nowoczesny design z funkcjonalnością, nadając miejskiemu otoczeniu elegancji i wyrafinowany wygląd oraz charakter.



Wzór 5

Skver LED z okrągłym, ażurowym daszkiem nie tylko dostarcza najwyższej jakości oświetlenie, lecz także dodaje subtelnej elegancji oraz lekkości do otoczenia miejskiego, harmonijnie współgrając z nowoczesną architekturą.



Wzór 6

Inspirując się naturą, oprawa drogowa z daszkiem w formie kielicha kwiatu integruje funkcjonalność z estetyką, tworząc wyjątkowy element miejskiego krajobrazu.

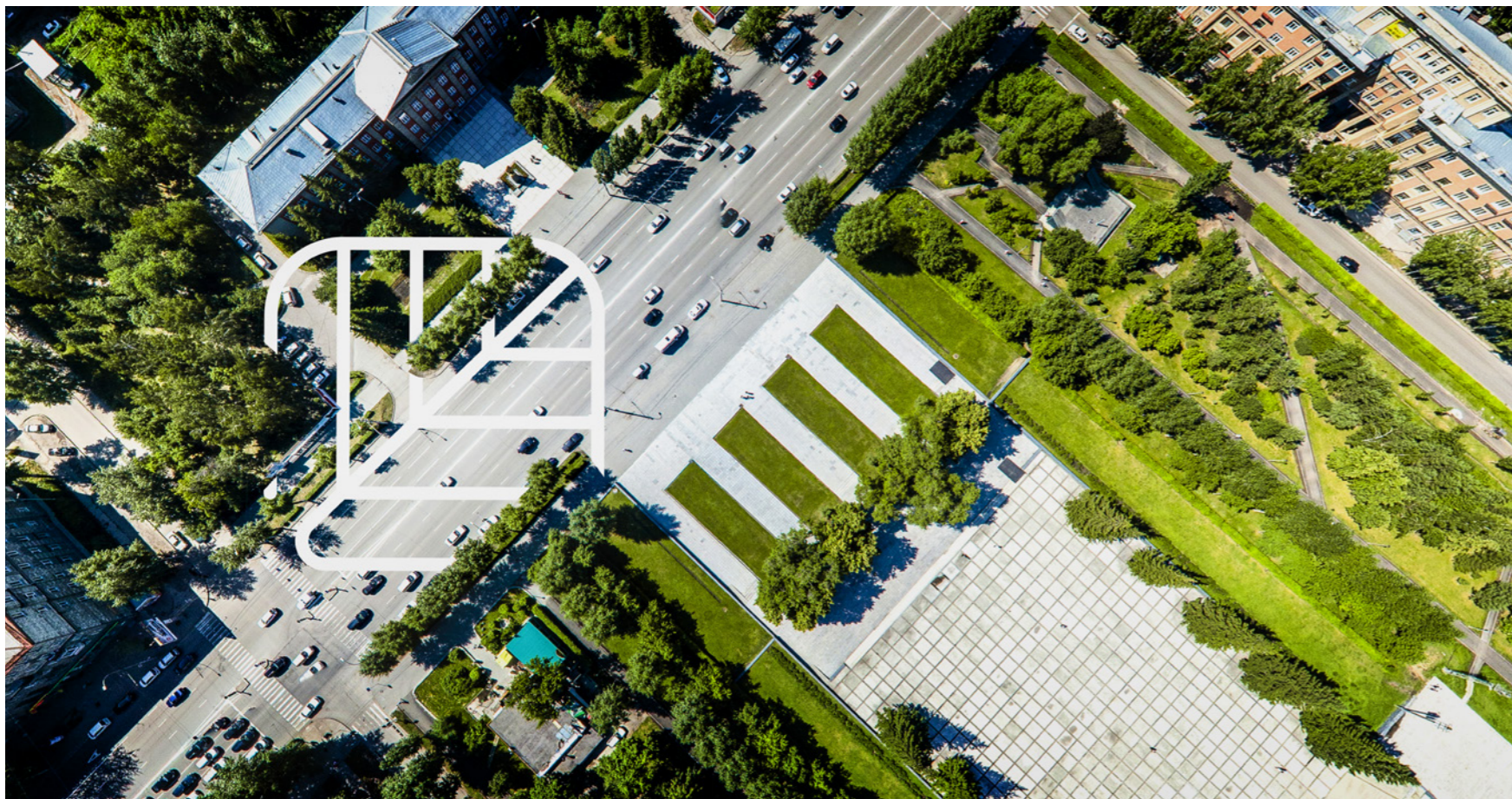
Clue[®]



TECHNOLOGIA W SŁUŻBIE TWOJEGO MIASTA!

Skver LED to nie tylko oprawa modularna, ale część systemu zarządzania miastem. Poprzez połączenie estetycznego wyglądu i technologii jutra pozwoli Ci zejść tak daleko, jak sięga Twoja wyobraźnia. Możliwości zarządzania miastem przy wykorzystaniu oprawy to kolejna szansa na odpowiedzialne podejście do minimalizacji kosztów oraz maksymalizacji możliwości.

SKVER_{LED}



TO NAPRAWDĘ SIĘ LICZY

Produkujemy zgodnie z najwyższymi standardami środowiskowymi.

Świadomość, jak ważne dla nas i przyszłych pokoleń są zachowania chroniące środowisko motywuje nas do wkładania maksimum wysiłku, by zarówno oferować najwyższej jakości, energooszczędne produkty, jak również by cały proces i technologia ich wytworzenia nie miała negatywnego wpływu na ekosystem.

ul. Kórnicka 52
63-000 Środa Wielkopolska, Poland
tel. +48 (61) 28 60 300
e-mail: drogowy@lenalighting.pl

