





PL Montaż powinna przeprowadzić wykwalifikowana osoba.
EN Assembly should be carried out by a qualified person.
DE Die Montage soll durch qualifizierte Fachkräfte durchgeführt werden.
RU Монтаж светильника должен осуществляться только квалифицированными лицами (сотрудниками).
FR Le montage et la mise en service doivent être réalisés par une personne qualifiée.
SE Installationen ska utföras av en kvalificerad person.
FI Asennuksen saa suorittaa vain tehtävään pätevä henkilö.


PL Zanieczyszczenia osadzające się na kloszu w wyniku normalnej eksploatacji oprawy zmywać wilgotną szmatką, nie stosować agresywnych środków czyszczących.
EN Dirtiness that settle down on the diffuser due to normal operation of the fitting shall be cleaned with a damp cloth. Do not use abrasive cleaners.
DE Verschmutzungen, die sich auf der Leuchtenabdeckung im Gebrauch absetzen, können mit einem feuchten Tuch entfernt werden.
RU Загрязнения, образующиеся на плафоне при нормальной эксплуатации светильника, смываются влажной салфеткой, не применять агрессивные средства для чистки.
FR La saleté qui se dépose sur l'appareil durant l'exploitation nettoyer avec un chiffon humide, n'utilises pas des détergents.
SE Föroreningar som sätter sig på lampskärmen på grund av dess normala användning rengörs med en fuktig trasa, använd inte aggressiva rengöringsmedel.
FI Lika joka normaalkäytössä asettuu kuvun pinnalle tulee puhdistaa kostealla puhdistusliinalla. Älä käytä hankaavia puhdistusaineita.

PL Informujemy Państwa, że nasze towary są oznaczone zgodnie z Dyrektywą Europejską 2002/96/WE oraz polską Ustawą o zużytych sprzęcie elektrycznym i elektronicznym symbolem przekreślonego kontenera na odpady: .
Takie oznakowanie informuje, że sprzęt ten, po okresie jego użytkowania nie może być umieszczany łącznie z innymi odpadami pochodzącymi z gospodarstwa domowego. Użytkownik jest zobowiązany do oddania go prowadzącym zbieranie zużytego sprzętu elektrycznego i elektronicznego. Prowadzący zbieranie, w tym lokalne punkty zbiórki, sklepy oraz gminne jednostki, tworzą odpowiedni system umożliwiający oddanie tego sprzętu. Właściwe postępowanie ze użytym sprzętem elektrycznym i elektronicznym przyczynia się do uniknięcia szkodliwych dla zdrowia ludzi i środowiska naturalnego konsekwencji, wynikających z obecności składników niebezpiecznych oraz niewłaściwego składowania i przetwarzania takiego sprzętu.


EN We would like to inform you that our product's are marked in accordance with the European Directive 2002/96/CE and Polish Act on used electric and electronic equipment with a sign of a crossed-out waste container: .
This mark informs about the fact that the device, after its application use, cannot be placed together with other types of household waste. The user is obliged to return it to the entities conducting a collection of used electric and electronic equipment. The collection points, including local collection points, shops and municipal entities create a proper system making it possible for the return of the equipment. Proper proceeding with used electric and electronic equipment contributes to the avoidance of damaging consequences for the health of the inhabitants and natural environment which result from the presence of dangerous substances and improper storage and processing of such devices and equipment.

DE Dieses Gerät ist gemäß der EU-Richtlinie 2002/96/WE und dem polnischen Gesetz über Elektro- und Elektronik-Altgeräte mit dem Symbol „durchgestrichene Mülltonne“ gekennzeichnet: .
Diese Kennzeichnung weist darauf hin, dass das Gerät nach Ablauf seiner Lebensdauer nicht zusammen mit anderen Hausabfällen entsorgt werden darf. Der Nutzer ist verpflichtet, das Gerät an diejenigen Entsorgungsträger zurückzugeben, die die Sammlung der Elektro- und Elektronik-Altgeräte durchführen. Die Entsorgungsträger, darunter lokale Sammelstellen, Geschäfte und kommunale Sammelstellen, bilden ein entsprechendes System, das die Rückgabe dieser Altgeräte ermöglicht. Die ordnungsgemäße Behandlung von Elektro- und Elektronik-Altgeräten trägt dazu bei, dass die für Mensch und Umwelt gefährlichen Auswirkungen, die durch gefährliche Substanzen sowie durch nicht ordnungsgemäße Lagerung und Weiterverarbeitung der Altgeräte entstehen, vermieden werden.

RU Это устройство имеет маркировку согласно Европейской директиве 2002/96/WE и польскому закону об использованных электрических и электронных приборах - символ перечёркнутого мусорного контейнера. .
Такая маркировка информирует, что это оборудование, по истечении срока службы, не может выбрасываться вместе с остальными отходами домашнего хозяйства. Пользователь обязан отдать его тем, кто занимается сбором использованных электрических и электронных приборов. Учреждения, которые занимаются сбором, в том числе местные точки сбора, магазины или специальные подразделения на уровне гminy, создают соответствующую систему, которая позволяет сдать такие приборы. Правильные действия по отношению к использованным электрическим и электронным приборам позволяют избежать вредных для здоровья людей и натуральной среды последствий присутствия опасных ингредиентов, а также неправильного складирования и переработки таких приборов.

FR Cet appareil porte le symbole d'un conteneur à ordures barré, marqué conforme à la Directive européenne 2002/96/WE et à la Loi polonaise sur le recyclage des appareils électriques et électroniques. .
Ce marquage informe que l'équipement concerné ne peut, une fois hors d'usage, être jeté dans le même réceptacle que les ordures ménagères. L'utilisateur est tenu de le rendre aux services chargés de la collecte d'appareils électriques et électroniques hors d'usage. Les agents chargés de cette collecte, dont les points de collecte locaux, les magasins et les municipalités, constituent un système adapté autorisant le dépôt de cet équipement. En appliquant les règles d'usage relatives à l'équipement électrique et électronique, vous contribuez à éviter des conséquences nocives à l'environnement naturel et humain, résultant de la présence dans ce type d'appareils d'éléments dangereux et de son entreposage ainsi que de son recyclage inadéquats.

SE Vi vill informera Er om att våra varor är märkta i enlighet med EU-direktiv 2002/96 / EG och den polska lagen om redan använd elektroniskt avfall samt märkt med en:
Sådan märkning anger att utrustningen efter dess användning skall inte placeras tillsammans med annat avfall från hushållet. Användaren är skyldig att lämna den till de som tar hand om avfallsåtervinning av elektroniska produkter, insamlingsansvariga, med det menas lokala insamlingsställen, butiker och kommunala bolag, utgör ett lämpligt system som möjliggör återutrustningen. Korrekt hantering av elektriskt samt elektroniskt utrustning bidrar till att kunna undvika skador för människors hälsa och dåliga miljökonsekvenserna av förekomsten av felaktig lagring samt bearbetning av sådan utrustning.

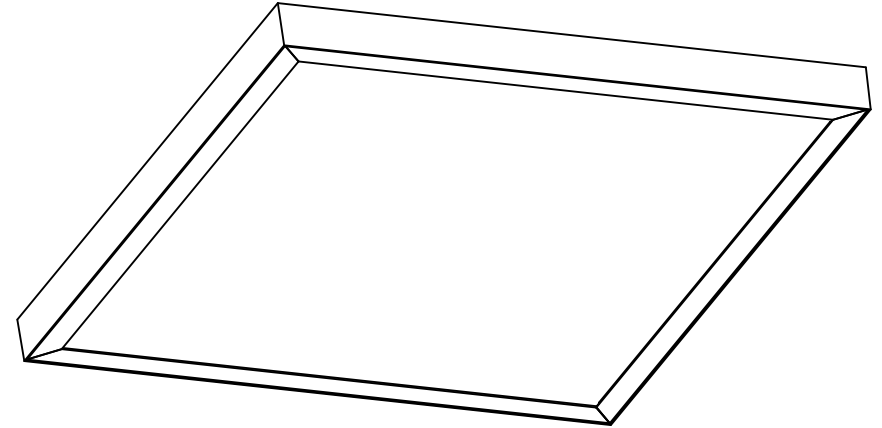
FI Tuotteemme on merkitty EU-direktiivin 2002/96/WE mukaisesti merkinnällä mukaisesti merkinnällä jossa jäteastia on yliviivattu: .
Merkintä kuvastaa sitä, ettei tuotetta voi hävittää kotitalousjätteen mukana. Käyttäjä on velvoitettu palauttamaan käytöstä poistettu tuote asianmukaisella taholle jolle on osoitettu sähkölaitteiden kierrätys, jätteen talteenotto pisteet, ml myymälät ja kunnalliset toimijat ovat luoneet kattavan järjestelmän kierrätykselle. Asianmukainen menettely sähkölaitteiden kierrätystä koskien ehkäisee sellaisia haitallisia vaikutuksia ihmisiin ja ympäristöön joita saattaisi aiheuttaa mikäli kierrätystä ei hoidettaisi asianmukaisesti.

Data aktualizacji/Date of issue: 29.07.2024







INDEKS: 54001933

LENA
LIGHTING

EN INSTALLATION INSTRUCTION **PL** INSTRUKCJA MONTAŻU **SE** INSTALLATION **FI** ASENNUS
RU ИНСТРУКЦИИ ПО УСТАНОВКЕ **FR** INSTRUCTIONS DE MONTAGE **DE** MONTAGEANLEITUNG



SQ 600 LED

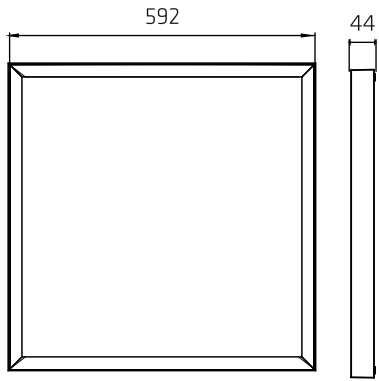
LED | IP20 | IP65 / IP20 | 220-240 V 50/60 Hz |  |  |  |  |  | 

LENA
LIGHTING

LENA LIGHTING S.A.
ul.Kornicka 52, 63-000 Sroda Wlkp.
POLAND

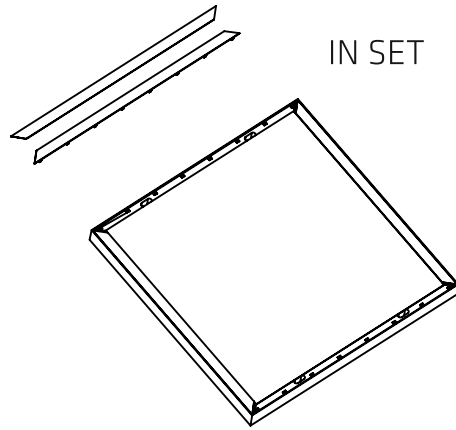
tel. +48 61 28 60 300
e-mail: office@lenalighting.pl
www.lenalighting.pl

FOR ALL MOUNTING VERSIONS

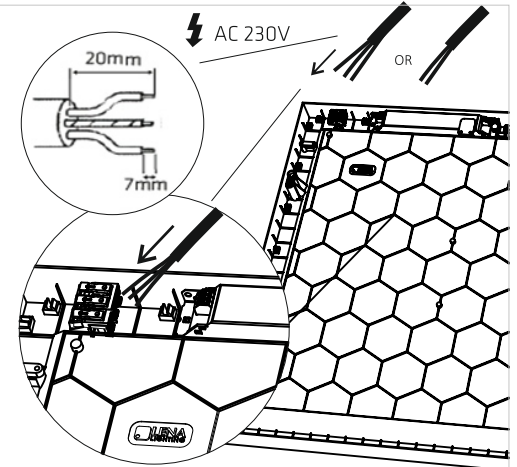
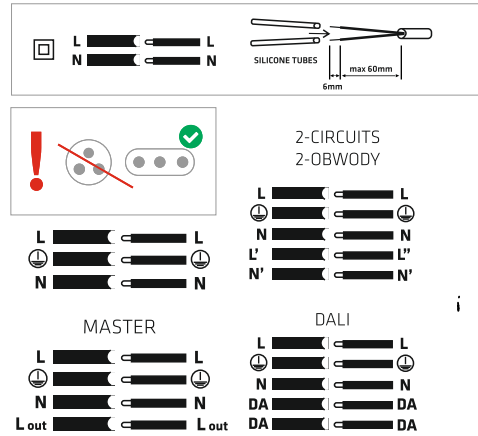


LUMINAIRE DIMENSIONS

FOR ALL MOUNTING VERSIONS



2



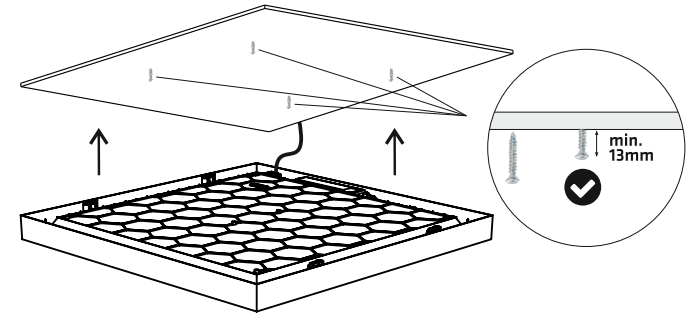
FOR SURFACE-MOUNTED VERSION



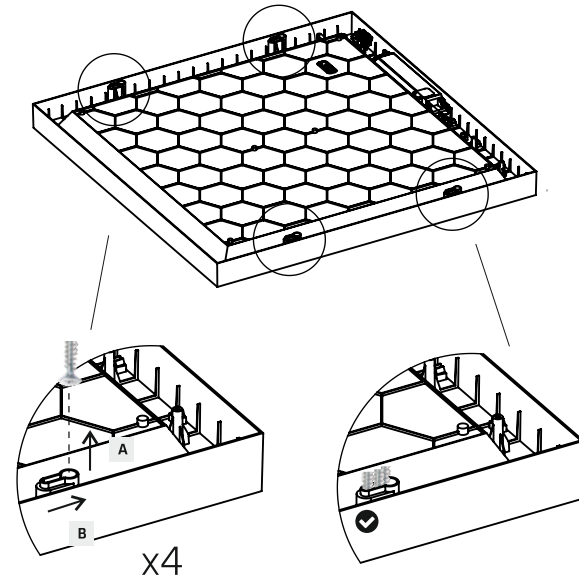
POWER OFF



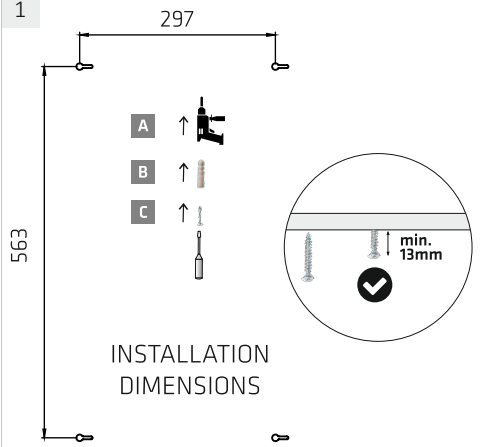
3A



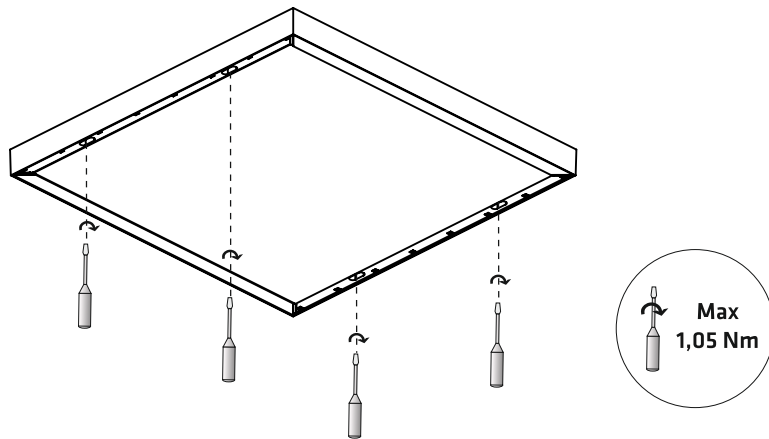
3B



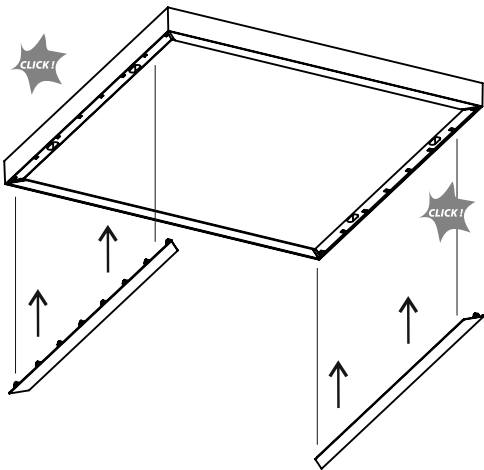
1



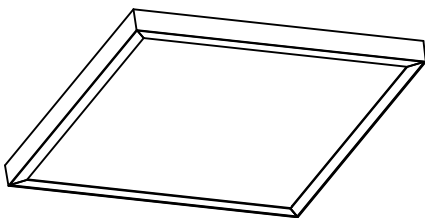
4



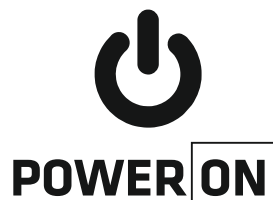
5



6



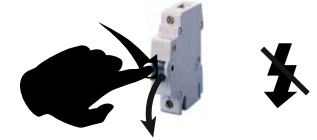
7



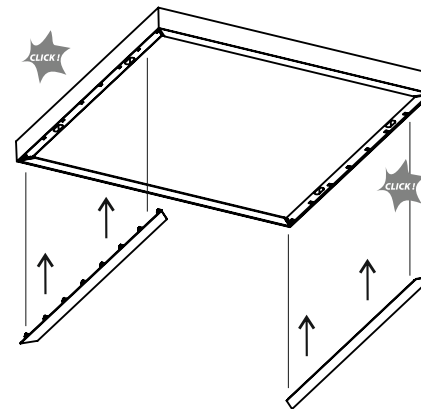
FOR RECESSED MOUNTING
(MODULAR CEILING)



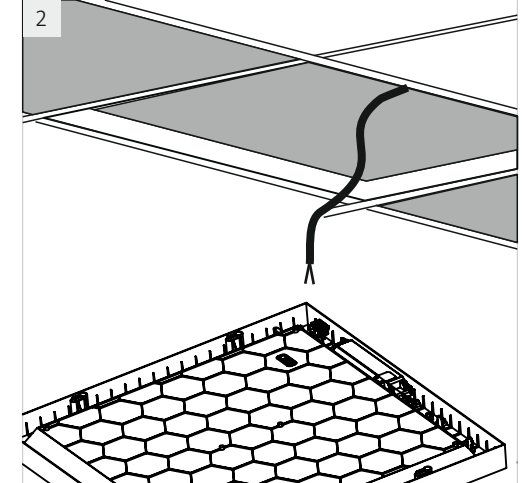
POWER OFF



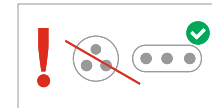
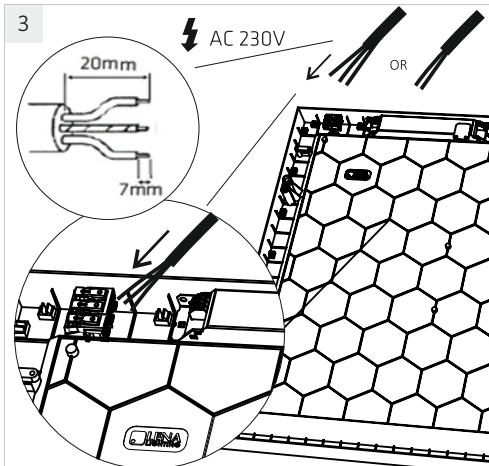
1



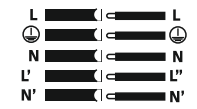
2



3



2-CIRCUITS
2-OBWODY

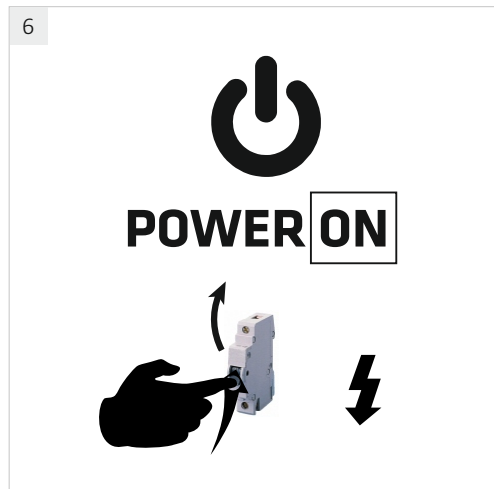
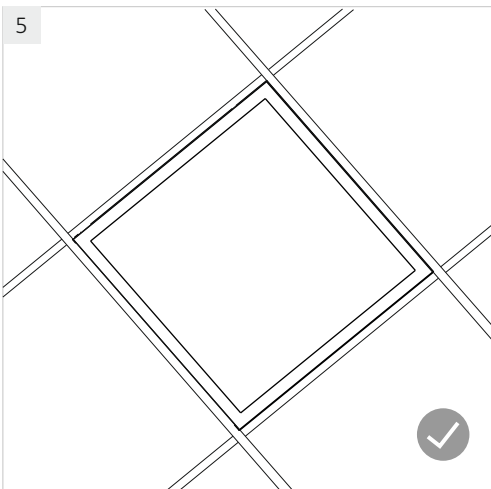
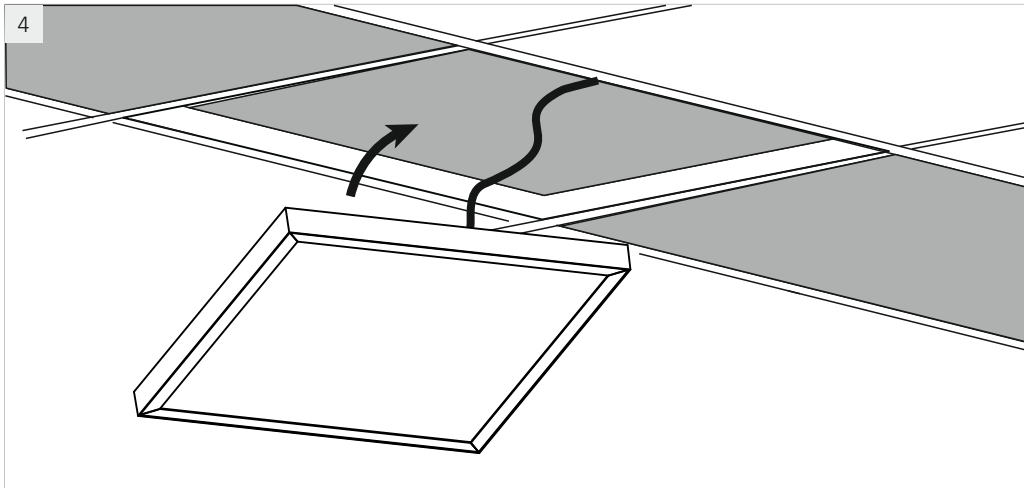


MASTER

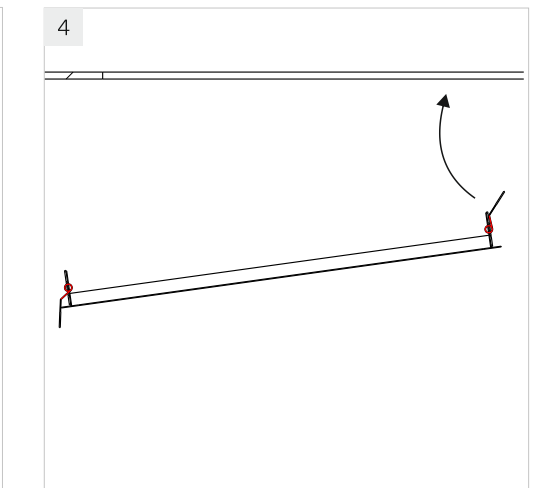
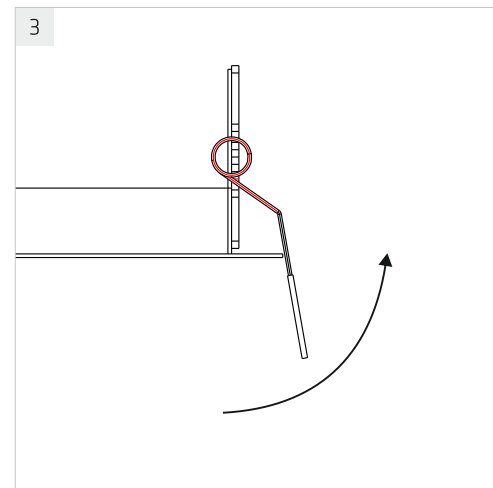
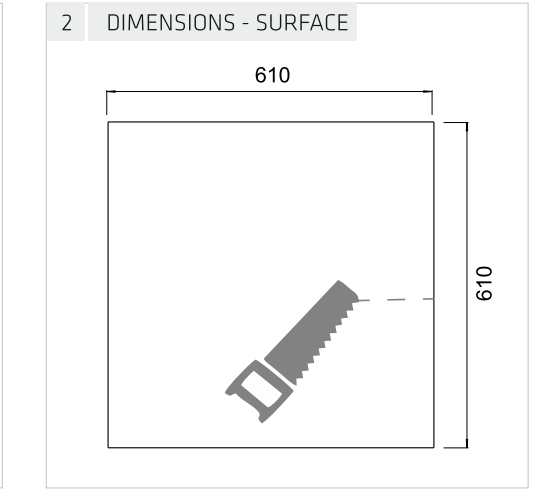
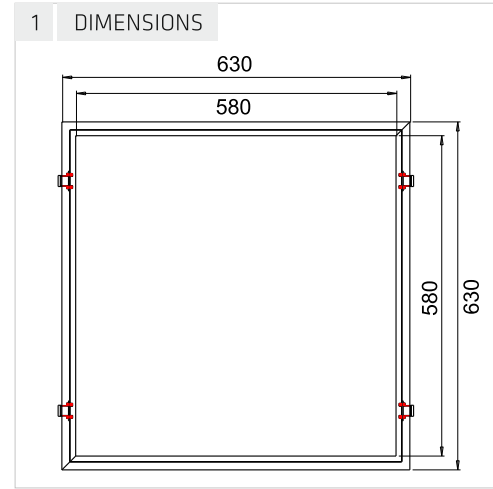
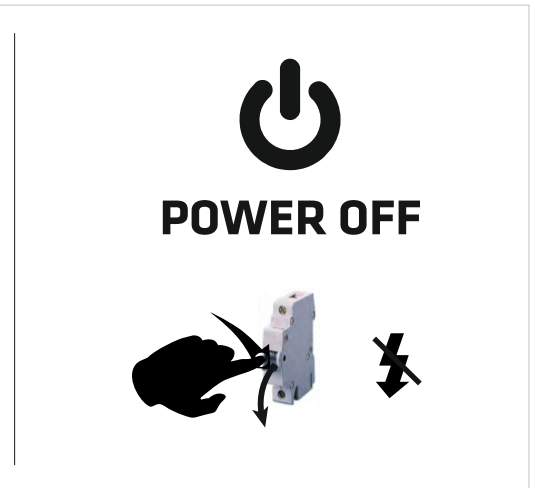
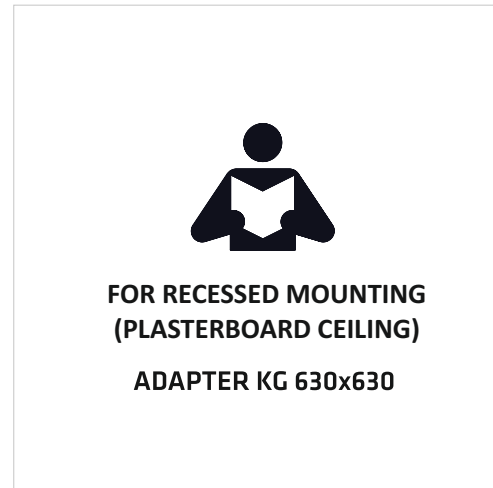


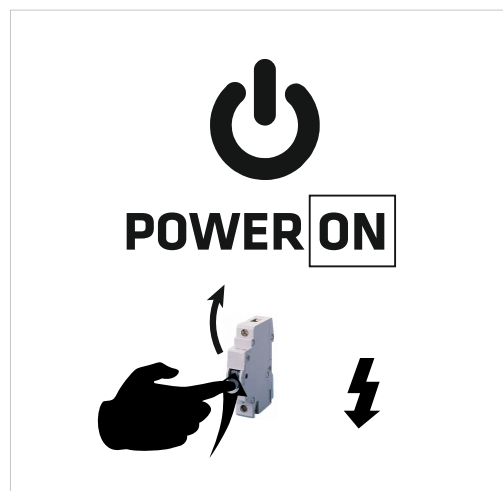
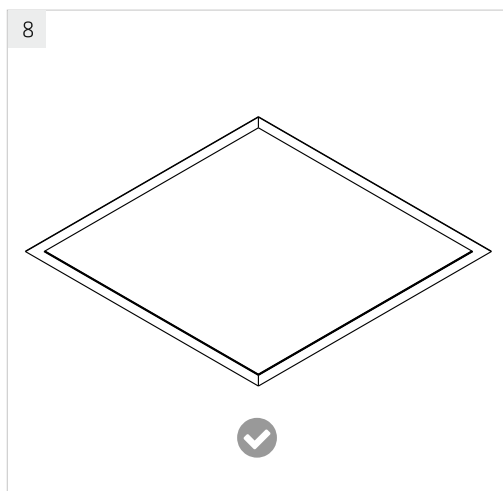
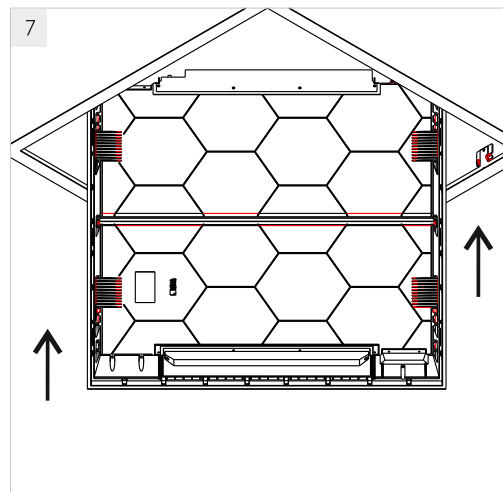
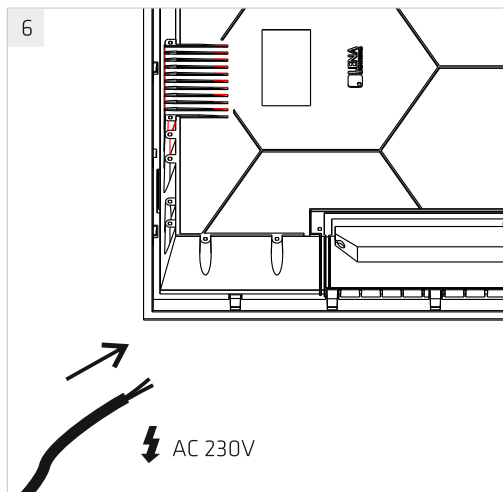
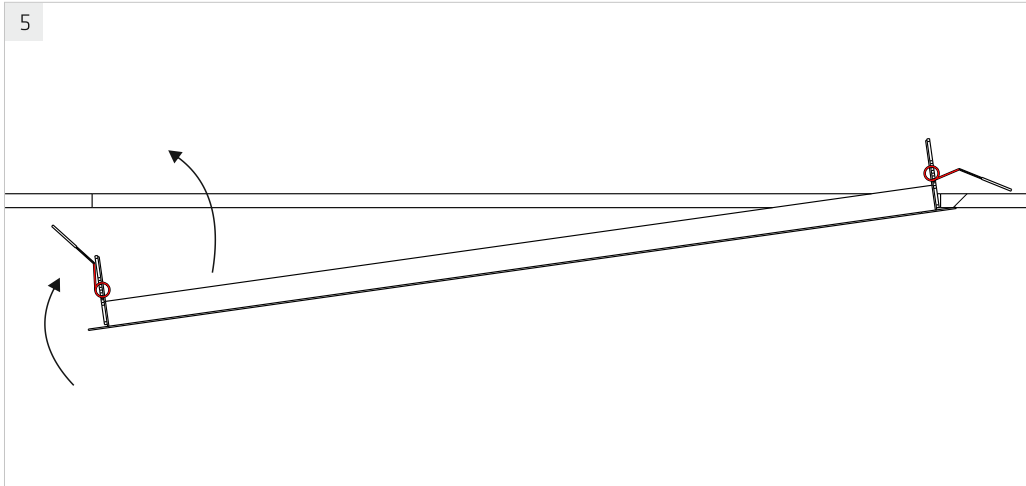
DALI





- PL** Oprawy nie przykrywać matą izolacyjną lub innymi materiałami. Wokół zamontowanej oprawy powinna być zapewniona wolna przestrzeń (ok 10 cm).
- EN** Do not cover the lighting fitting with an insulation mat or other materials. There should be free space (about 10 cm) provided around the installed luminaire.
- DE** Die Leuchte darf nicht mit einer Isolationsmatte oder einem anderen Material abgedeckt werden. Rund um die montierte Leuchte ist Freiraum (ca. 10 cm) zu gewährleisten.
- RU** Светильник не накрывать изоляционным матом или другим материалами. Вокруг установленного плафона должно быть свободное пространство (около 10 см).
- FR** l'appareil ne peut pas être couvert. Autour du cadre monté devrait être prévu un espace libre (environ 10 cm).
- SE** Armaturer bör inte täckas över med isoleringsmattor eller andra material. Det bör finnas ett utrymme (på omkring 10 cm) runt den installerade armaturen.
- FI** Valaisimia ei saa peittää lämmöneristeellä tai muilla materiaaleilla. Asennetun valaisimen ympärille pitää jättää vapaa tila (n. 10 cm).





PL Oprawy nie przykrywać matą izolacyjną lub innymi materiałami. Wokół zamontowanej oprawy powinna być zapewniona wolna przestrzeń (ok 10 cm).

EN Do not cover the lighting fitting with an insulation mat or other materials. There should be free space (about 10 cm) provided around the installed luminaire.

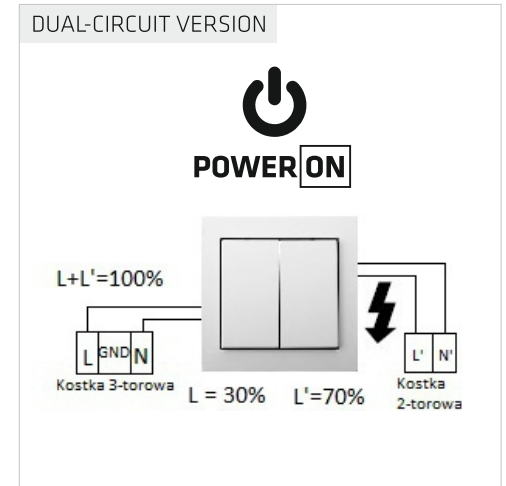
DE Die Leuchte darf nicht mit einer Isolationsmatte oder einem anderen Material abgedeckt werden. Rund um die montierte Leuchte ist Freiraum (ca. 10 cm) zu gewährleisten.

RU Светильник не накрывать изоляционными материалами или другими материалами. Вокруг установленного плафона должно быть свободное пространство (около 10 см).

FR l'appareil ne peut pas être couvert. Autour du cadre monté devrait être prévu un espace libre (environ 10 cm).

SE Armaturer bör inte täckas över med isoleringsmattor eller andra material. Det bör finnas ett utrymme (på omkring 10 cm) runt den installerade armaturen.

FI Valaisimia ei saa peittää lämmöneristeellä tai muilla materiaaleilla. Asennetun valaisimen ympärille pitää jättää vapaa tila (n. 10 cm).



HCD038/BT CZUJNIK RUCHU BLUETOOTH HYTRONIC

Bluetooth 5.0 SIG mesh

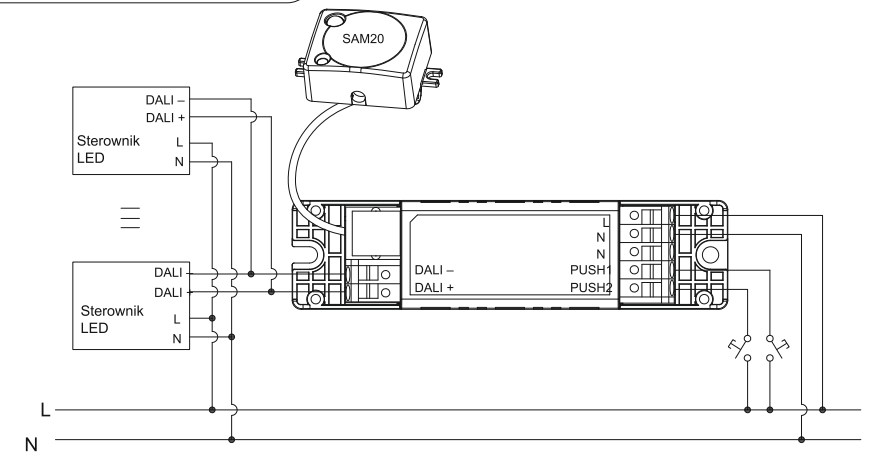
EnOcean
Self-powered IoT

Pełna obsługa przełącznika EnOcean EWSSB/EWSDB

0.75~1.5mm

8mm

HCD038/BT



INSTRUCTION FOR ACTIVE+ FUNCTION



FOR ALL MOUNTING VERSIONS



Maksymalna ilość lamp, które
można podłączyć do **Master Slave**:

| | |
|---------|--------|
| 32W | 48W |
| 10 szt. | 8 szt. |

PL Produkt przeznaczony jest do montażu na równych i gładkich powierzchniach. Dopuszczalne odchylenie powierzchni sufitu od płaszczyzny wyznaczonej na dwumetrowej taśmie kontrolnej nie powinno być większe niż 3mm, w ilości nie większej niż 3. W przypadku większych odchyień powierzchni sufitów konieczna jest konsultacja z producentem – istnieje możliwość zakupu akcesoriów do montażu na nierównych powierzchniach.

EN Product intended for mounting on smooth and even surfaces. Permissible deviation of the ceiling surface from the plane marked on the two-meter reference patch should not exceed 3mm, in an amount not greater than 3. In case of larger ceiling deviations, it is necessary to consult the manufacturer – it is possible to purchase accessories for mounting on uneven surfaces.

DE Das Produkt ist für die Montage auf geraden und glatten Oberflächen vorgesehen. Die zulässige Abweichung der Oberfläche der Decke von der auf der zwei Meter langen Wasserwaage markierten Ebene sollte nicht größer als 3 mm, und der Anzahl nach nicht größer als 3 sein. Im Falle größerer Abweichungen der Deckenoberflächen ist eine Beratung mit dem Hersteller notwendig – es besteht die Möglichkeit, Montagezubehör für ungerade Oberflächen zu kaufen.

RU Продукт предназначен для установки на ровной и гладкой поверхности. Допустимое отклонение поверхности потолка от плоскости, отмеченной на двухметровой контрольной планке, не должно быть более 3 мм, в количестве не более 3. В случае большего отклонения поверхности потолка следует проконсультироваться с производителем - есть возможность приобрести аксессуары для монтажа на неровной поверхности.

FR Le produit est prévu pour un montage sur des surfaces planes et lisses. L'écart admissible de la surface du plafond par rapport à la surface indiquée par une règle à niveau de 2 mètres ne doit pas dépasser 3mm sur 3 points au maximum. En cas d'écart plus grand des surfaces, faites appel au fabricant – il est possible d'acheter des accessoires de montage sur des surfaces irrégulières.

SE Produkten är avsedd för montering på jämna och släta ytor. Tillåten avvikelse mellan takytan och 2m vattenpass får inte överstiga 3 mm. Det får förekomma max 3 st avvikelser på 2m. Vid större avvikelser från taket är det nödvändigt att samråda med tillverkaren - det är möjligt att köpa tillbehör för montering på ojämna ytor.

FI Tuote on tarkoitettu asennettavaksi tasaisille sileille pinnolle. Katon tasaisuuden sallittu poikkeama 2 metrin pituisella vesivaa'alla mitattuna ei saa olla suurempi kuin 3 mm eikä poikkeamien lukumäärä saa olla suurempi kuin 3. Jos katon tasaisuuden poikkeama on suurempi, on ehdottomasti konsultoitava valmistajan kanssa – on olemassa mahdollisuus ostaa epätasaiselle pinnalle asennukseen tarvittavat tarvikkeet.

PL Źródło światła tej oprawy oświetleniowej nie jest wymienne; w momencie zużycia źródła światła, należy wymienić całą oprawę oświetleniową.

EN The light source of this luminaire is not replaceable; when the light source is worn out, the entire lighting fitting must be replaced.

PL Pomiędzy zasilaniem LV i przewodami sterowania zapewnij izolację podstawową

EN Provide basic insulation between the LV supply and control wires

PL Klasyfikacja izolacji utrzymywanej pomiędzy zasilaniem LV i przewodami sterowania – izolacja podstawowa

EN Classification of the insulation maintained between the LV supply and the control wires - basic insulation

DE Klassifizierung der Isolation zwischen der Niederspannungsversorgung und den Steuerkabeln - Grundisolation

RU Классификация изоляции между питанием НН и проводами управления - основная изоляция

FR Classification de l'isolation maintenue entre l'alimentation BT et les fils de commande - isolation de base

SE Klassificering av isoleringen som upprätthålls mellan LV-matningen och styrledningarna - Grundisolering

FI Tasajännitesyötön ja ohjausjohtojen välissä pidetyn eristeen luokitus - peruseristys