

PL Informujemy Państwa, że nasze towary są oznaczone zgodnie z Dyrektywą Europejską 2002/96/WE oraz polską Ustawą o użytych sprzęcie elektrycznym i elektronicznym symbolem przekreślonego kontenera na odpady:

Takie oznakowanie informuje, że sprzęt ten, po okresie jego użytkowania nie może być umieszczany łącznie z innymi odpadami pochodzącymi z gospodarstwa domowego. Użytkownik jest zobowiązany do oddania go prowadzącym zbieranie użytego sprzętu elektrycznego i elektronicznego. Prowadzący zbieranie, w tym lokalne punkty zbiórki, sklepy oraz gminne jednostki, tworzą odpowiedni system umożliwiający oddanie tego sprzętu. Właściwe postępowanie ze użytym sprzętem elektrycznym i elektronicznym przyczynia się do uniknięcia szkodliwych dla zdrowia ludzi i środowiska naturalnego konsekwencji, wynikających z obecności składników niebezpiecznych oraz niewłaściwego składowania i przetwarzania takiego sprzętu.

EN We would like to inform you that our product's are marked in accordance with the European Directive 2002/96/CE and Polish Act on used electric and electronic equipment with a sign of a crossed-out waste container:

This mark informs about the fact that the device, after its application use, cannot be placed together with other types of household waste. The user is obliged to return it to the entities conducting a collection of used electric and electronic equipment. The collection points, including local collection points, shops and municipal entities create a proper system making it possible for the return of the equipment. Proper proceeding with used electric and electronic equipment contributes to the avoidance of damaging consequences for the health of the inhabitants and natural environment which result from the presence of dangerous substances and improper storage and processing of such devices and equipment.

DE Dieses Gerät ist gemäß der EU-Richtlinie 2002/96/WE und dem polnischen Gesetz über Elektro- und Elektronik-Altgeräte mit dem Symbol „durchgestrichene Mülltonne“ gekennzeichnet:

Diese Kennzeichnung weist darauf hin, dass das Gerät nach Ablauf seiner Lebensdauer nicht zusammen mit anderen Hausabfällen entsorgt werden darf. Der Nutzer ist verpflichtet, das Gerät an diejenigen Entsorgungsträger zurückzugeben, die die Sammlung der Elektro- und Elektronik-Altgeräte durchführen. Die Entsorgungsträger, darunter lokale Sammelstellen, Geschäfte und kommunale Sammelstellen, bilden ein entsprechendes System, das die Rückgabe dieser Altgeräte ermöglicht. Die ordnungsgemäße Behandlung von Elektro- und Elektronik-Altgeräten trägt dazu bei, dass die für Mensch und Umwelt gefährlichen Auswirkungen, die durch gefährliche Substanzen sowie durch nicht ordnungsgemäße Lagerung und Weiterverarbeitung der Altgeräte entstehen, vermieden werden.

RU Это устройство имеет маркировку согласно Европейской директиве 2002/96/WE и польскому закону об использованных электрических и электронных приборах - символ перечёркнутого мусорного контейнера.

Такая маркировка информирует, что это оборудование, по истечении срока службы, не может выбрасываться вместе с остальными отходами домашнего хозяйства. Пользователь обязан отдать его тем, кто занимается сбором использованных электрических и электронных приборов. Учреждения, которые занимаются сбором, в том числе местные точки сбора, магазины или специальные подразделения на уровне гмины, создают соответствующую систему, которая позволяет сдать такие приборы. Правильные действия по отношению к использованным электрическим и электронным приборам позволяют избежать вредных для здоровья людей и натуральной среды последствий присутствия опасных ингредиентов, а также неправильного складирования и переработки таких приборов.

FR Cet appareil porte le symbole d'un conteneur à ordures barré, marquage conforme à la Directive européenne 2002/96/WE et à la Loi polonaise sur le recyclage des appareils électriques et électroniques.

Ce marquage informe que l'équipement concerné ne peut, une fois hors d'usage, être jeté dans le même réceptacle que les ordures ménagères. L'utilisateur est tenu de le rendre aux services chargés de la collecte d'appareils électriques et électroniques hors d'usage. Les agents chargés de cette collecte, dont les points de collecte locaux, les magasins et les municipalités, constituent un système adapté autorisant le dépôt de cet équipement. En appliquant les règles d'usage relatives à l'équipement électrique et électronique, vous contribuez à éviter des conséquences nocives à l'environnement naturel et humain, résultant de la présence dans ce type d'appareils d'éléments dangereux et de son entreposage ainsi que de son recyclage inadéquats

SE Vi vill informera Er om att våra varor är märkta i enlighet med EU-direktiv 2002/96 / EG och den polska lagen om redan använd elektroniskt avfall samt märkt med en:

Sådan märkning anger att utrustningen efter dess användning skall inte placeras tillsammans med annat avfall från hushållet. Användaren är skyldig att lämna den till de som tar hand om avfallsåtervinning av elektroniska produkter. Insamlingsansvariga, med det menas lokala insamlingsställen, butiker och kommunala bolag, utgör ett lämpligt system som möjliggör returnera utrustningen. Korrekt hantering av elektriskt samt elektroniskt utrustning bidrar till att kunna undvika skador för människors hälsa och dåliga miljökonsekvenserna av förekomsten av farlig och feilaktig lagring samt bearbetning av sådan utrustning.

FI Tuotteemme on merkitty EU-direktiivin 2002/96/WE mukaisesti merkinnällä mukaisesti merkinnällä jossa jäteastia on yliviivattu:

Merkintä kuvastaa sitä, ettei tuotetta voi hävittää kotitalousjätteen mukana. Käyttäjä on velvoitettu palauttamaan käytöstä poistettu tuote asianmukaisella tavolla jolle on osoitettu sähkölaitteiden kierrätys, jätteen talteenottopisteet, ml myymälät ja kunnalliset toimijat ovat luoneet kattavan järjestelmän kierrätykselle. Asianmukainen menettely sähkölaitteiden kierrätystä koskien ehkäisee sellaisia haitallisia vaikutuksia ihmisiin ja ympäristöön joita saattaisi aiheutua mikäli kierrätystä ei hoidettaisi asianmukaisesti.

Data aktualizacji/Date of issue: 25.11.2024

INDEKS: 10001039






LENA
LIGHTING

EN INSTALLATION INSTRUCTION **PL** INSTRUKCJA MONTAŻU **SE** INSTALLATION **FI** ASENNUS
RU ИНСТРУКЦИИ ПО УСТАНОВКЕ **FR** INSTRUCTIONS DE MONTAGE **DE** MONTAGEANLEITUNG



CONTRA LED P

CONTRA LED PLUS


LED | IP44/IP20 | IP40/IP20 | 220-240 V 50/60Hz |  |  |  |  | 

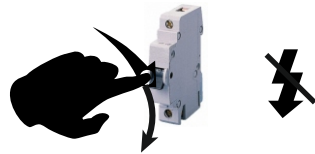
LENA
LIGHTING

LENA LIGHTING S.A.
ul.Kornicka 52, 63-000 Sroda Wlkp.
POLAND

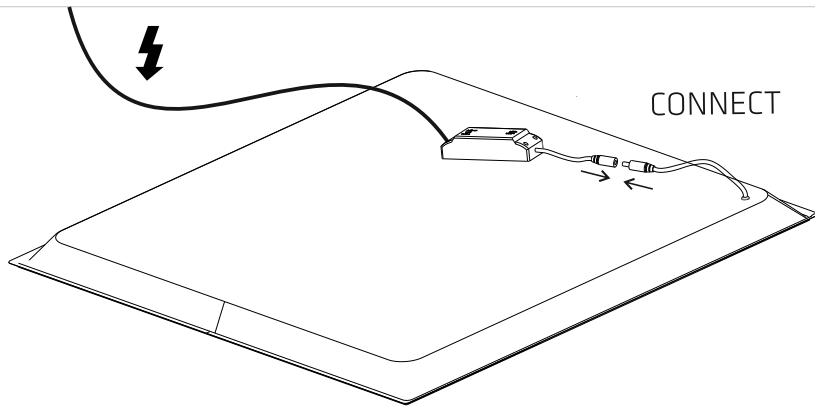
tel. +48 61 28 60 300
e-mail: office@lenalighting.pl
www.lenalighting.pl

1

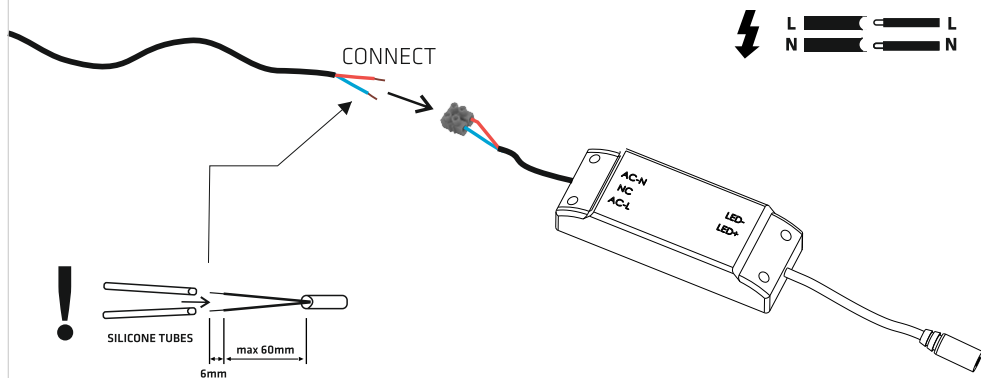

POWER OFF



2



3



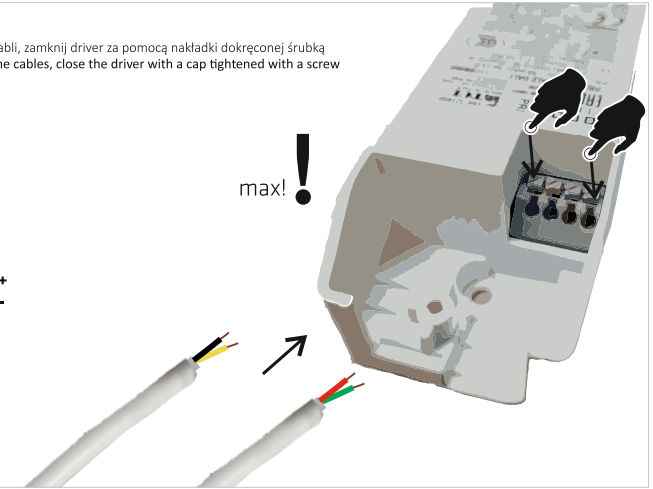
OPTION: DALI

Po podłączeniu kabli, zamknij driver za pomocą nakładki dokręconej śrubką
After connecting the cables, close the driver with a cap tightened with a screw

 L L
N N


 DA+ DA+
DA- DA-

max! 

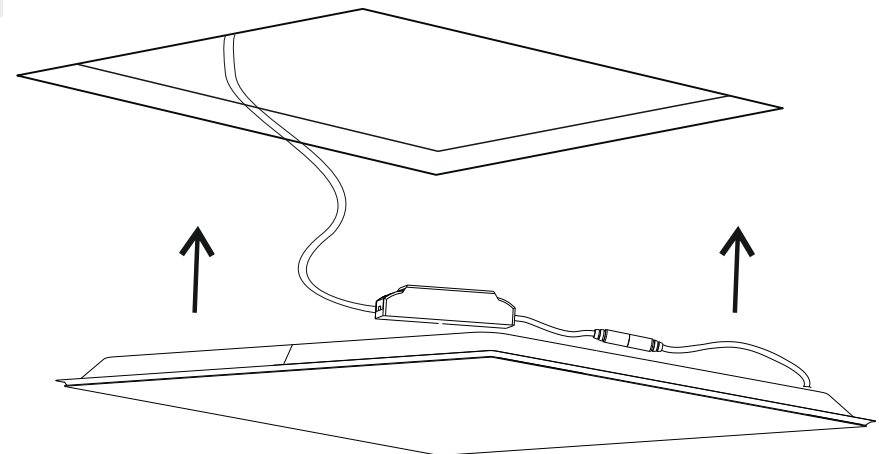


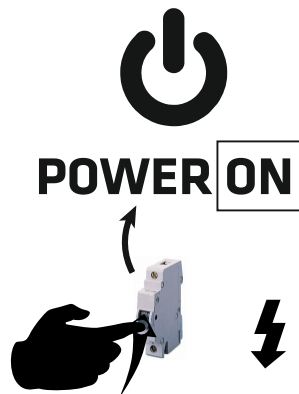
OPTION: TRIAC DIMM

TRIAC DIMMER


L L BROWN
N N BLUE

4





- PL** Oprawy nie przykrywać matą izolacyjną lub innymi materiałami. Wokół zamontowanej oprawy powinna być zapewniona wolna przestrzeń (ok 10 cm).
- EN** Do not cover the lighting fitting with an insulation mat or other materials. There should be free space (about 10 cm) provided around the installed luminaire.
- DE** Die Leuchte darf nicht mit einer Isolationsmatte oder einem anderen Material abgedeckt werden. Rund um die montierte Leuchte ist Freiraum (ca. 10 cm) zu gewährleisten.
- RU** Светильниканенакрыватьизоляционнымматомилидругимматериалами. Вокруг установленного плафона должно быть свободное пространство (около 10 см).
- FR** l'appareil ne peut pas être couvert. Autour du cadre monté devrait être prévu un espace libre (environ 10 cm).
- SE** Armaturer bör inte täckas över med isoleringsmattor eller andra material. Det bör finnas ett utrymme (på omkring 10 cm) runt den installerade armaturen.
- FI** Valaisimia ei saa peittää lämmöneristeellä tai muilla materiaaleilla. Asennetun valaisimen ympärille pitää jättää vapaa tila (n. 10 cm).

PL Montaż powinna przeprowadzić wykwalifikowana osoba.

EN Assembly should be carried out by a qualified person.

DE Die Montage soll durch qualifizierte Fachkraefte durchgefuehrt werden.

RU Монтажсветильникадолженосуществлятьсятолькококвалифицированными лицами (сотрудниками).

FR Le montage et la mise en service doivent être réalisés par une personne qualifiée.

SE Installationen ska utföras av en kvalificerad personal.

FI Asennuksen saa suorittaa vain tehtävään pätevä henkilö.

PL Zanieczyszczenia osadzające się na kloszu w wyniku normalnej eksploatacji oprawy zmywać wilgotną szmatką, nie stosować agresywnych środków czyszczących.

EN Dirtiness that settle down on the diffuser due to normal operation of the fitting shall be cleaned with a damp cloth. Do not use abrasive cleaners.

DE Verschmutzungen, die sich auf der Leuchtenabdeckung im Gebrauch absetzen, können mit einem feuchten Tuch entfernt werden.

RU Загрязнения, образующиесянаплафонепри нормальнойэксплуатациисветильника, смываютсявлажнойсалфеткой, неприменять агрессивныесредствдлячистки.

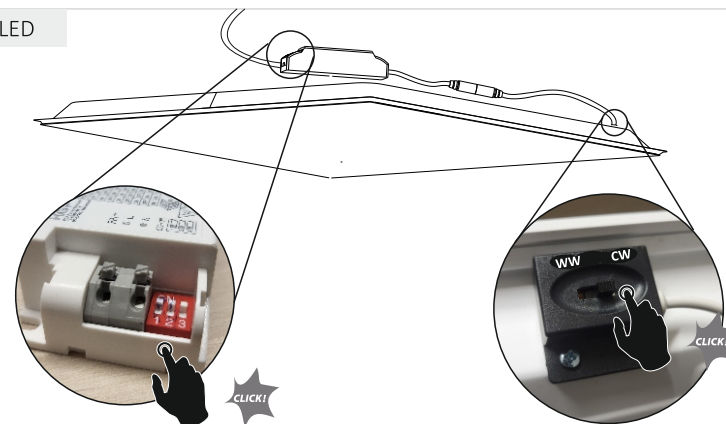
FR La salete qui se depose sur l'appareil durant l'exploitation nettoyer avec un chiffon humide, n'utilises pas des detergents.

SE Föroreningar som sätter sig på lampskärmen på grund av dess normala användning rengörs med en fuktigt trasa, använd inte aggressiva rengöringsmedel.

FI Lika joka normaalkäytössä asettuu kuvun pinnolle tulee puhdistaa kostealla puhdistusliinalla. Älä käytä hankaavia puhdistusaineita.

PL Źródło światła tej oprawy oświetleniowej nie jest wymienne: w momencie zużycia źródła światła, należy wymienić całą oprawę oświetleniową.

EN The light source of this luminaire is not replaceable; when the light source is worn out, the entire lighting fitting must be replaced.



3200 lm - 4900 lm /PLX

WW

STEP 1 700 mA	STEP 2 750 mA	STEP 3 800 mA	STEP 4 850 mA
3200lm	3450lm	3600lm	3800lm
STEP 5 900 mA	STEP 6 950 mA	STEP 7 1000 mA	STEP 8 1050 mA
4000lm	4200lm	4350lm	4600lm

CW

STEP 1 700 mA	STEP 2 750 mA	STEP 3 800 mA	STEP 4 850 mA
3400lm	3600lm	3800lm	4050lm
STEP 5 900 mA	STEP 6 950 mA	STEP 7 1000 mA	STEP 8 1050 mA
4250lm	4450lm	4650lm	4900lm

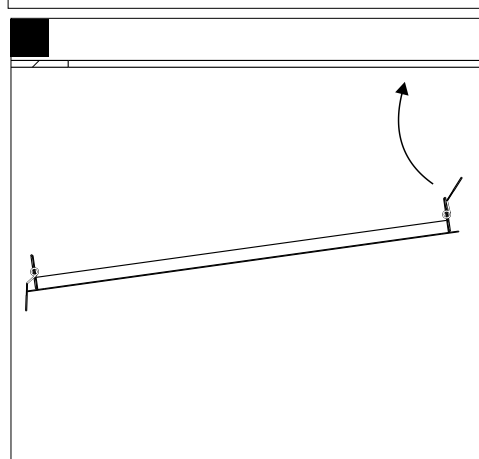
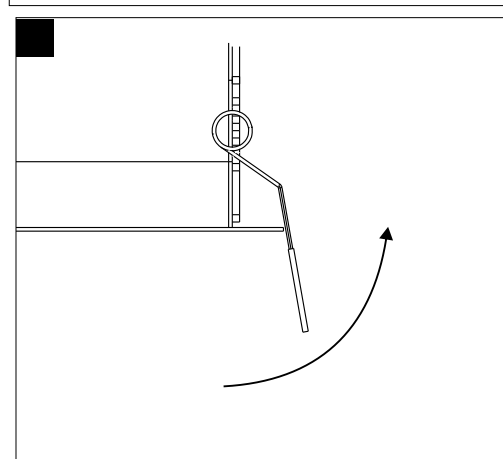
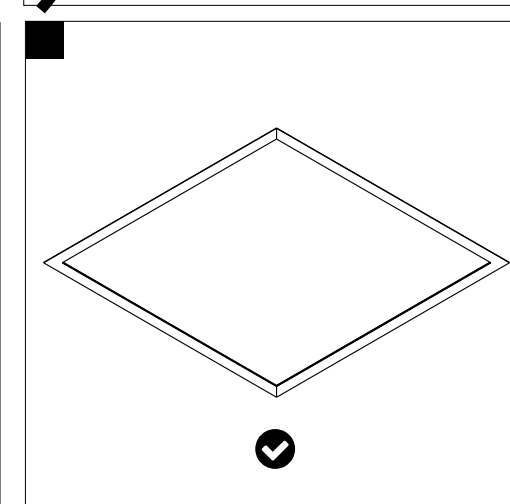
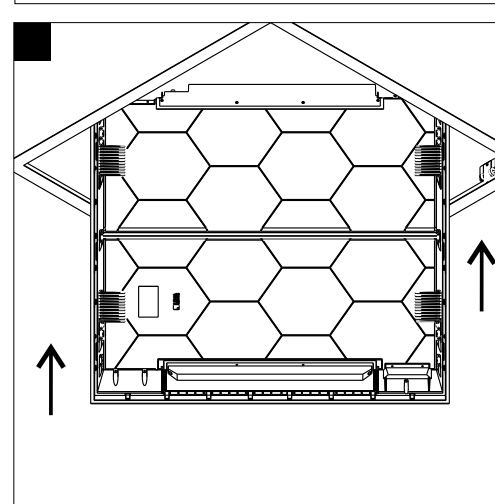
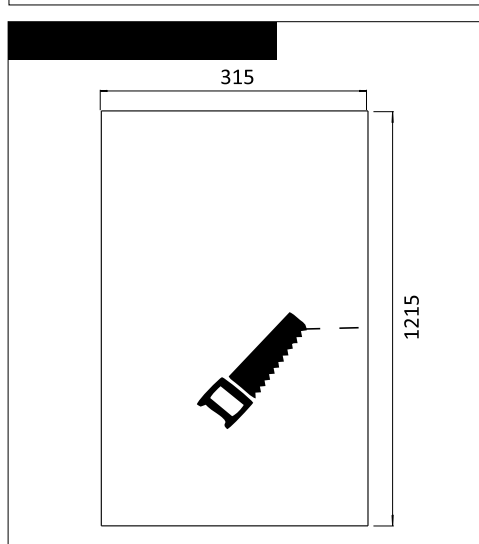
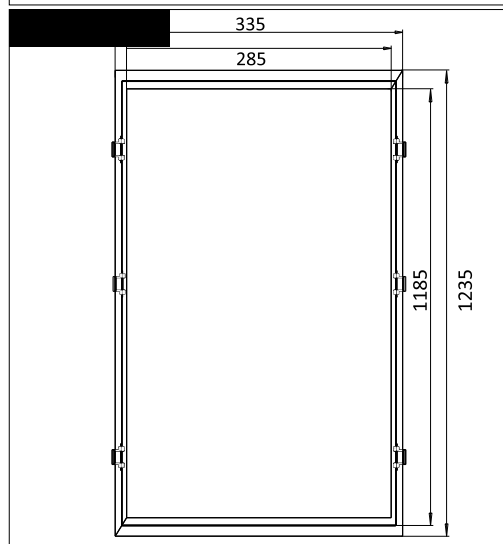
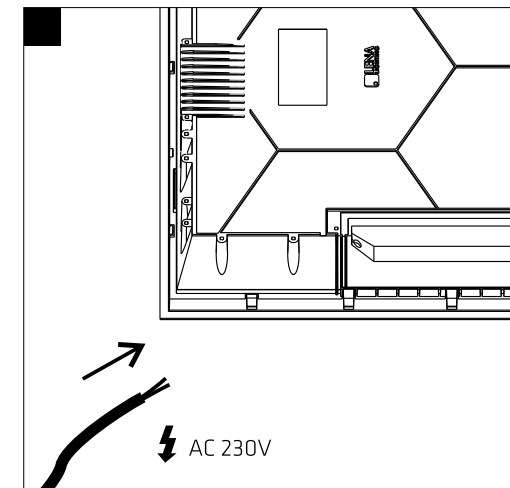
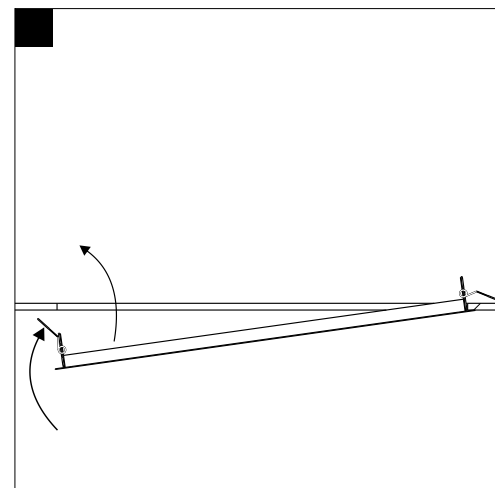
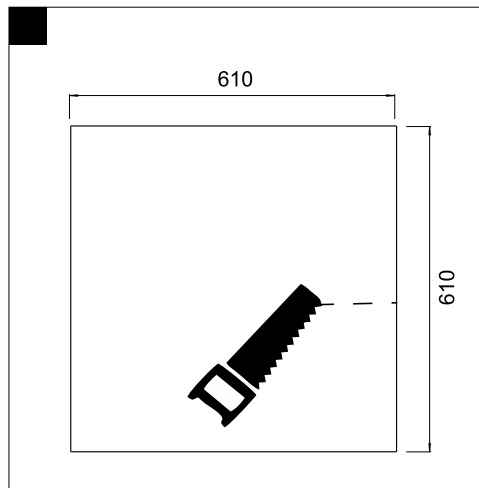
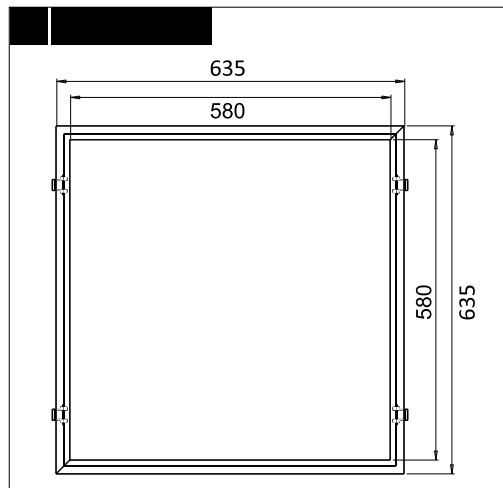
3600 lm - 5500 lm /PRM

WW

STEP 1 700 mA	STEP 2 750 mA	STEP 3 800 mA	STEP 4 850 mA
3600lm	3800lm	4050lm	4250lm
STEP 5 900 mA	STEP 6 950 mA	STEP 7 1000 mA	STEP 8 1050 mA
4500lm	4700lm	4950lm	5150lm

CW

STEP 1 700 mA	STEP 2 750 mA	STEP 3 800 mA	STEP 4 850 mA
3800lm	4050lm	4300lm	4550lm
STEP 5 900 mA	STEP 6 950 mA	STEP 7 1000 mA	STEP 8 1050 mA
4800lm	5000lm	5250lm	5500lm



635x635

- Compact LED EVO P 595
- Compact LED P
- Tripact LED
- Solpact LED
- Plano LED 595
- Plano LED EVO 595
- LABO LED 595
- Terra 2 LED P 595
- Indo LED EVO
- Arto LED P 595
- SQ 600 LED

1235x335

- SQ 1200
- CONTRA 1195x295
- CONTRA Plus 1195x295
- Terra 3 1195x295
- PLANO 1195x295
- Terra 2 LED Long 1195x300
- LABO LED 1195x295