

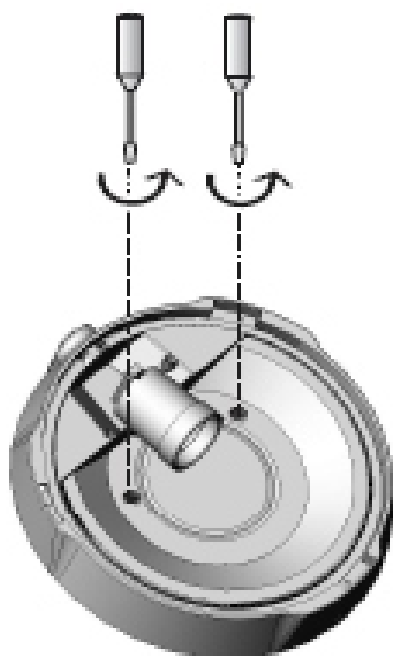
Point - instrukcja montażu

1

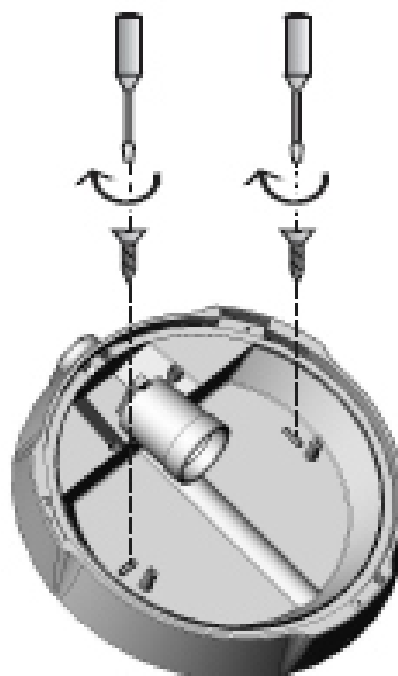


2

a

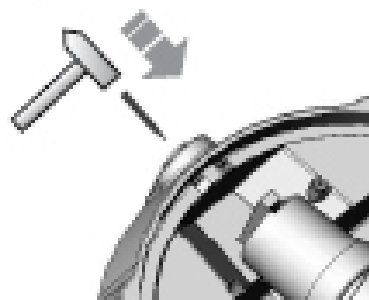


b



3

a



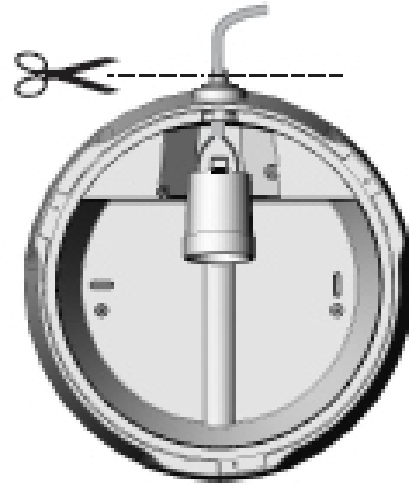
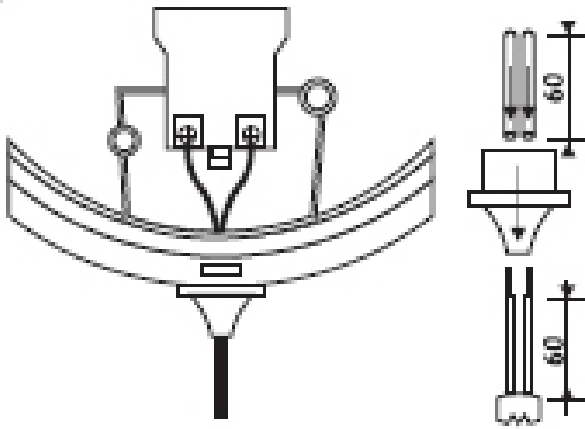
b



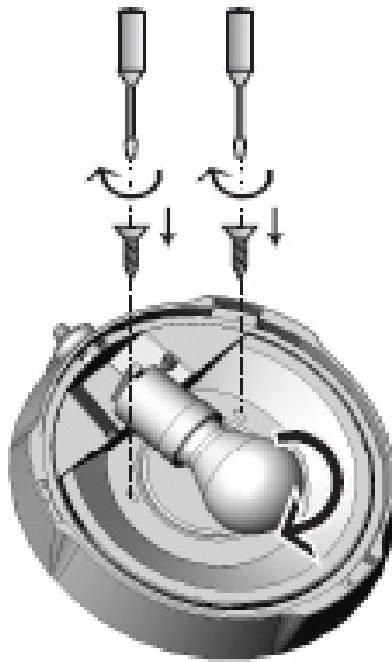
c



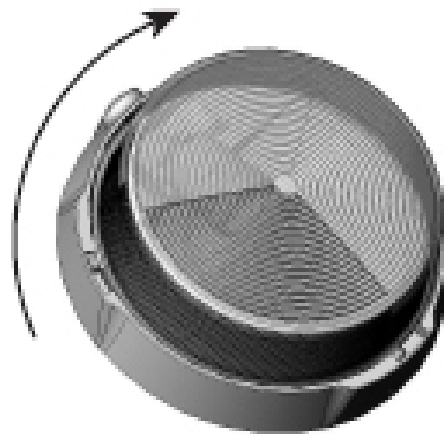
4



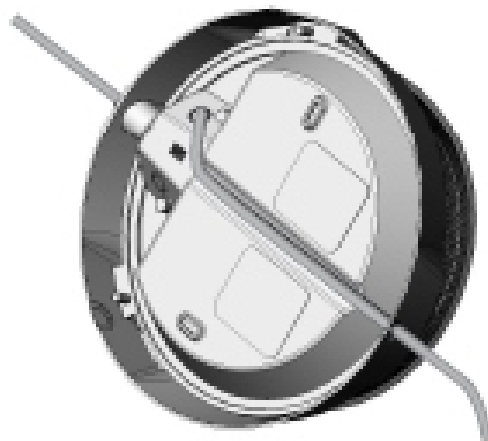
5



6



7



Option!