

Czujnik ruchu PIR

624995 (HIR23/D2/W)

Szeroka średnica wykrywania ruchu | Niski montaż



Opis produktu

Samodzielny czujnik PIR i światła dziennego HIR23/D2 jest certyfikowany jako urządzenie wejściowe DALI-2 z głównym przeznaczeniem do włączenia do drivera DALI-2. Znajdzie zastosowanie wewnątrz, w przestrzeniach takich jak biura, klasy, miejsca opieki zdrowotnej i inne obiekty handlowe.



HIR23/D2/W

Cechy sprzętu

- 2 w 1: czujnik ruchu PIR + czujnik światła dziennego
- Puszka do montażu sufitowego/powierzchniowego IP20/IP65 dostępna jako akcesorium
- Różne opcje soczewek PIR i wkładek żaluzjowych
- Konstrukcja łatwa do instalacji
- Dostępna wersja do hal wysokiego składowania (do 15 m wysokości)
- 5 lat gwarancji
- Zgodność z normą IEC62386_101,103,303,304

Specyfikacje techniczne

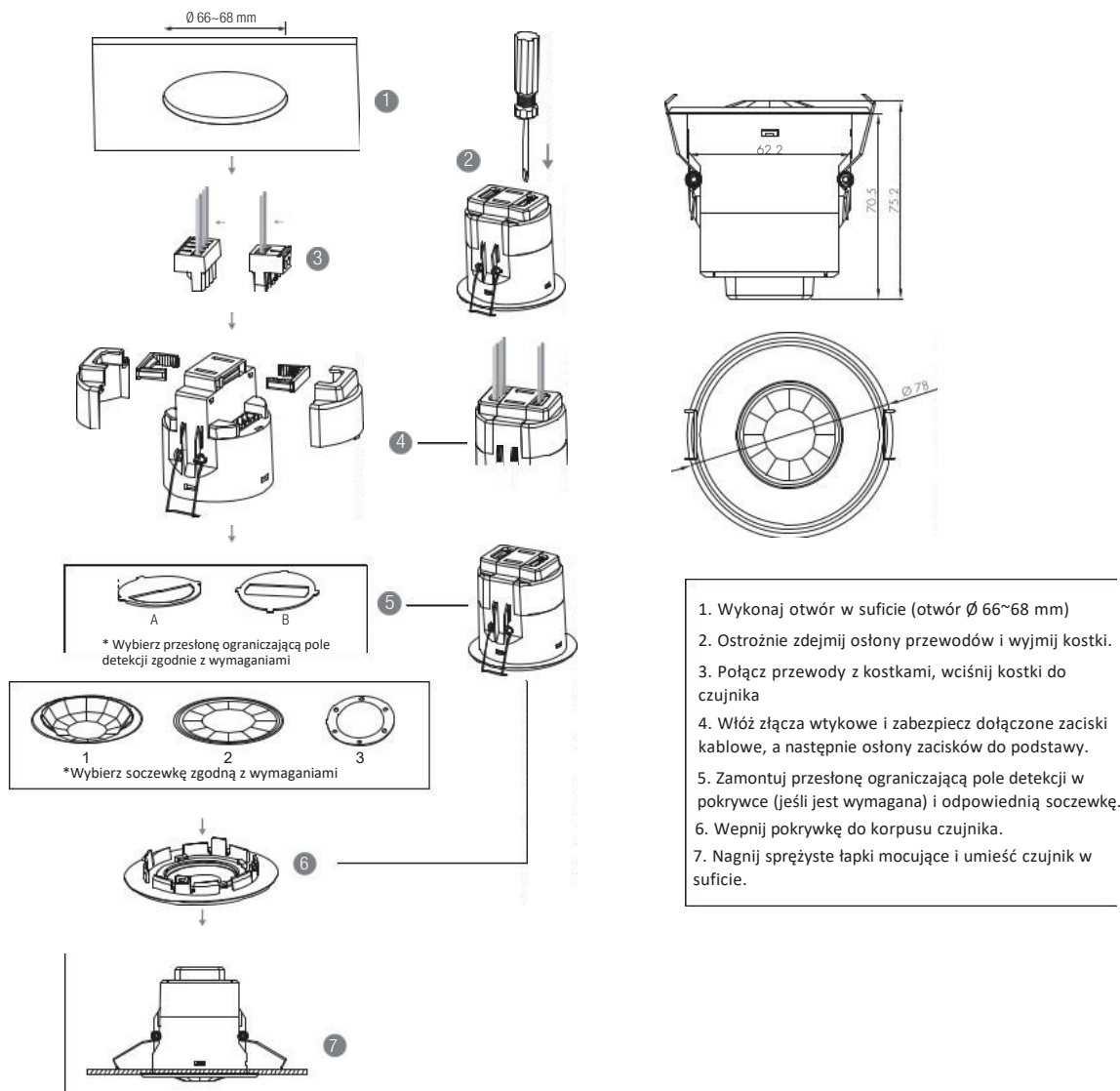
Dane czujnika	
Model czujnika	Detekcja PIR
HIR23/D2/W	Wysokość instalacji: 6 m Zasięg wykrywania (Ø): 18 m
Zakres odczytu luksów	< 1000 luksów
Kąt wykrywania	360°

Charakterystyka wejść i wyjść	
Napięcie robocze	9,5~22,5 VDC
Zużycie DALI	Maks. 10 mA (bez diody LED)
Prąd magistrali	Maks. 12 mA (z diodą LED)
Identyfikacja urządzenia	Czerwona dioda LED miga 15S
Czas rozruchu	5s

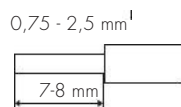
Bezpieczeństwo i kompatybilność elektromagnetyczna	
Norma kompatybilności elektromagnetycznej (EMC)	EN55015, EN61000, EN61547
DALI	IEC60386-101, 103, 303, 304
RED	EN300328, EN301489-1/-17
Certyfikacja	CE, REACH, UKCA, RCM, zgodność ROHS

Środowisko	
Temperatura pracy	Ta: -20°C ~ +50°C
Stopień ochrony IP	IP20

Struktura mechaniczna i wymiary



Przygotowanie przewodu



Kostka zaciskana wkrętakiem. Zaleca się wykonanie połączenia z samą kostką przed umieszczeniem jej w czujniku.

3. HIR23/D2/W (szeroki zakres Low-bay)



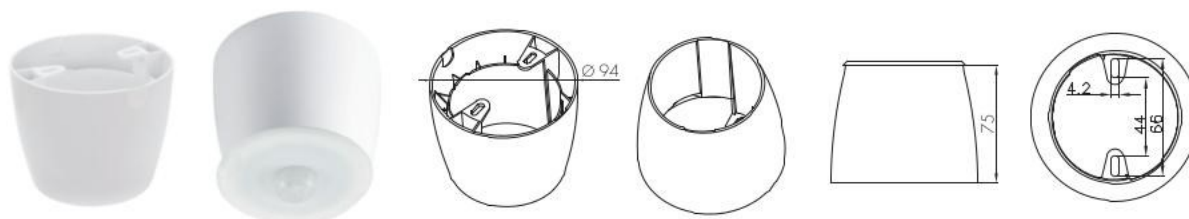
HIR23/D2/W:

Wzorzec detekcji soczewki wypukłej montowanej nisko dla pojedynczej osoby @ Ta= 20°C

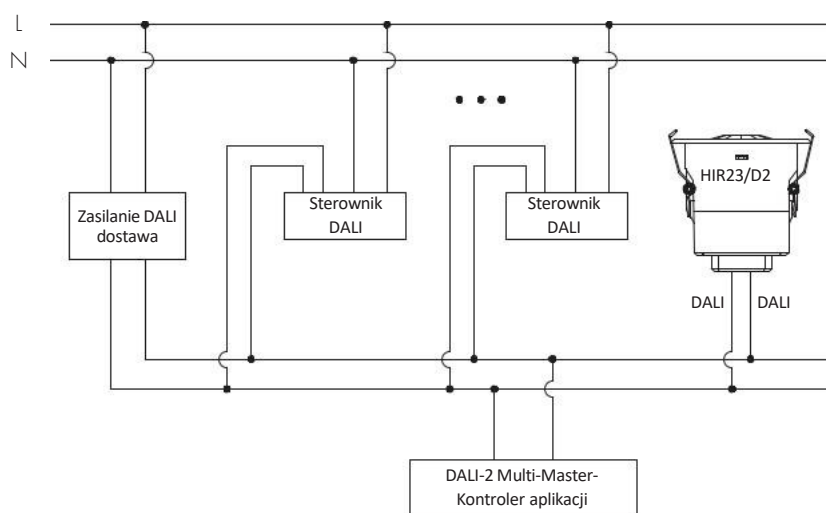
(Zalecana wysokość montażu sufitowego 2,5-6 m)

O: Ruch styczny	B: Ruch promieniowy	Wysokość montażu	Styczny (A)	Promieniowy (B)
		2.5m	maks. 254 m ² (Ø = 18 m)	maks. 28 m ² (Ø = 6 m)
		3m	maks. 254 m ² (Ø = 18 m)	maks. 28 m ² (Ø = 6 m)
		4m	maks. 154 m ² (Ø = 14 m)	maks. 28 m ² (Ø = 6 m)
		5m	maks. 113 m ² (Ø = 12 m)	maks. 28 m ² (Ø = 6 m)
		6m	maks. 79 m ² (Ø = 10 m)	maks. 13 m ² (Ø = 4 m)

Opcjonalne akcesoria - Puszka do montażu natynkowego: HA03



Schemat połączeń



Uwaga: HIR23/D2 został użyty jako urządzenie wejściowe DALI-2 do zgłaszania tylko instancji DALI (instancji czujnika światła i czujnika ruchu).

instancja) do kontrolera aplikacji DALI-2, który jest "głównym mózgiem" do przetwarzania komunikacji danych między wejściami urządzenia i sprzęt sterujący oraz przypisywać różne funkcje.

Dodatkowe informacje / dokumenty

1. Odnośnie środków ostrożności dotyczących instalacji i obsługi czujników PIR, prosimy o zapoznanie się z sekcją www.hytronik.com/download ->wiedza ->Czujniki PIR - Środki ostrożności dotyczące instalacji i obsługi produktu
2. Arkusz danych może ulec zmianie bez powiadomienia. Zawsze należy zapoznać się z najnowszą wersją na stronie: www.hytronik.com/products/Motion Czujniki -> Czujniki autonomiczne
3. Jeśli chodzi o standardową politykę gwarancyjną Hytronik, prosimy o zapoznanie się z poniższymi informacjami: www.hytronik.com/download ->wiadomości ->Hytronik Standard Guarantee Policy