

Czujnik ruchu M49HC, DALI-2, BMS, 18-53 m, do montażu nadtyknowego, kolor biały

353-852511

5 lat gwarancji

Ten czujnik ruchu to czujnik BMS DALI-2, który może być częścią systemu BMS. Jest przeznaczony do montażu natynkowego i ma stopień ochrony IP54. Czujnik musi zostać uruchomiony przy użyciu oprogramowania BMS. Ustawienia czujnika można zmienić za pomocą aplikacji Niko detector tool lub oprogramowania BMS.

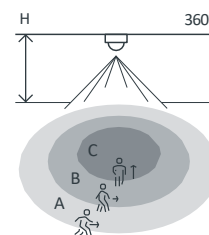
Kolor wykończenia: biały.

Ten artykuł jest chroniony co najmniej jednym patentem (zgłoszenie). Więcej informacji na temat patentów można znaleźć na stronie www.niko.eu/innovation.



- Montaż natynkowy
- Łatwa instalacja dzięki bezpośredniemu połączeniu z magistralą DALI
- Komunikacja z systemem BMS przez magistralę DALI
- Zasilanie przez magistralę DALI
- Szybkie okablowanie za pomocą bezrubowych i łatwo dostępnych zacisków wtykowych
- Przyjazna dla użytkownika aplikacja do ustawień (iOS/Android) lub oprogramowanie BMS
- Komunikacja pomiędzy smartfonem a czujnikiem za pośrednictwem Bluetooth*
- Możliwość wyłączenia komunikacji Bluetooth*
- Wstępnie skonfigurowane funkcje:
 - regulowana czułość PIR (4 poziomy)
 - dziennik zdarzeń śledzi ostatnie zmiany
- Ustawienia i konfigurację można zablokować za pomocą kodu PIN
- Stopień ochrony IP54

Zasięg wykrywania



H	A Walking	B Across	C Towards
4.0m	ø 18m	ø 18m	ø 11m
8.0m	ø 35m	ø 33m	ø 23m
12.0m	ø 53m	*	ø 13m

* not specified
Measured according to EN/IEC63180



Bluetooth



DALI-2



BMS



360°



ø 53 m z wysokości 12 m



4 – 12 m



montaż natynkowy

niko

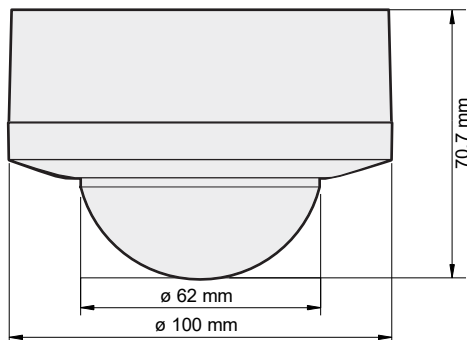
Dane techniczne

Numer artykułu	353-852511
Konfiguracja	BMS
Napięcie wejściowe	przez magistralę DALI
Wyjście czujnika	DALI-2
Maksymalne zużycie energii	10 mA
Nominalny pobór prądu (12 V, 25°C), aktywacja Bluetooth®	4 mA
Nominalny pobór prądu (12 V, 25°C), Bluetooth® wyłączony	3 mA
Maksymalny czas uruchamiania DALI	<1200 ms
Maksymalny czas uruchomienia wykrywania PIR	1 min 10 s
Zakres natężenia światła	0 lux – 10360 lux
Kąt wykrywania	360°
Zasięg wykrywania (PIR)	Ø 53 m z wysokości 12 m
Temperatura otoczenia	-25 – +40 °C
Metoda montażu	montaż natynkowy
Wysokość montażu	4 – 12 m
Kolor	biały (w przybliżeniu RAL 9010)
Widoczne wymiary (Wys. x Szer. x Gł.)	100 x 100 x 70.7 mm
Wymiary (wys. x szer. x gł.)	100 x 100 x 70.7 mm
Maksymalny zasięg Bluetooth® (wolne pole, w zależności od urządzenia)	50 m
Częstotliwość pracy	2.4 GHz
Maksymalna moc częstotliwości radiowej	-2 dBm
Stopień ochrony	IP54
Odporność na uderzenia	IK03
Modyfikacja ustawień	aplikacja (iOS/Android) oraz BMS software
Wolne od halogenu	tak
Oznaczenia	CE
Gwarancja	5 lat

Akcesoria

353-999879 Osłona soczewki do czujników P4XLR, M4XLR i M4XHC, przezroczysta (5 szt.)

Wymiary



Schemat elektryczny

