

Czujnik ruchu PIR IP65 wł/wył (przemysł)

WSEL380 (HC049S)



Opis produktu

HC049S to czujnik ruchu PIR przeznaczony do montażu w halach magazynowych i produkcyjnych, do wysokości 15m. HC049S ma wbudowany czujnik światła dziennego i jest specjalnie zaprojektowany do montażu na oprawie typu listwowego. Wszystkie czujniki mają możliwość programowania parametrów za pomocą pilota HRC-11.

Funkcje sprzętowe

- IP65
- Maksymalna wytrzymałość prądu rozruchowego 80A@160μs
- Opcjonalnie dostępna puszką do montażu powierzchniowego (czarna, biała, szara, metaliczna)
- Podkładki mocujące jako akcesorium
- Budynki wysokiego składowania (do 15m wysokości)
- 5-letnia gwarancja. Zaprojektowany z myślą o długiej żywotności do 50 000 godzin
- Sterowalny zdalnie pilotem



Specyfikacja techniczna

Charakterystyka wejścia

Nr modelu	HC049S
Napięcie	220 ~ 240VAC 50/60Hz
Zasilanie w trybie gotowości	<1W
Wyjście	30mA, 12VDC (max. 15 devices)
Czas rozruchu	30s

Dane czujnika

Nr Modelu	HC049S
Zasada działania	PIR detection
Zasięg wykrywania*	Maksymalna wysokość instalacji: 15 m (wózek widłowy) 12m (człowiek) Maksymalny zasięg: 16 m (średnica)
Kąt detekcji	360°

*Zasięg wykrywania jest silnie ograniczony przez umiejscowienie czujników (kąt) i różne tempo chodzenia. Może zostać zmniejszone pod pewnymi warunkami.

Bezpieczeństwo i kompatybilność elektromagnetyczna

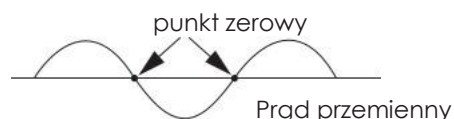
Standard EMC (EMC)	EN55015, EN61547 EN61000-3-2/-3-3
Standard bezpieczeństwa (LVD)	EN61347-1, EN61347-2-11
Certyfikacja	ENEC, CE, EMC, LVD, RCM
RED	EN300328, EN301489-1 EN301489-17

Środowisko

Temperatura pracy	T _a : -20°C ~ +50°C
Stopień ochrony IP	IP65

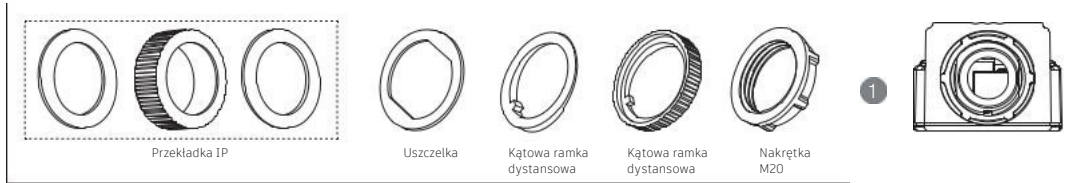
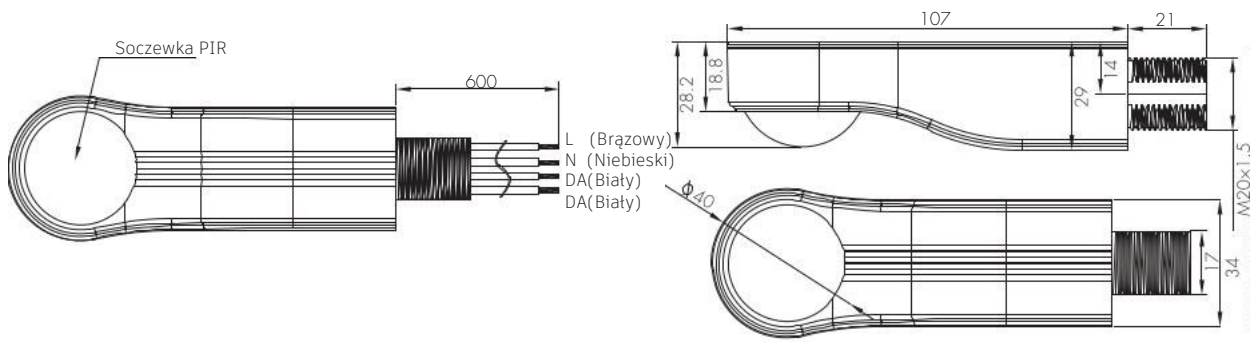
Praca przełącznika zero-cross

Czujnik włącza/wyłącza obciążenie bezpośrednio w punkcie zerowym, aby zminimalizować prąd rozruchowy, umożliwiając maksymalną żywotność przełącznika.

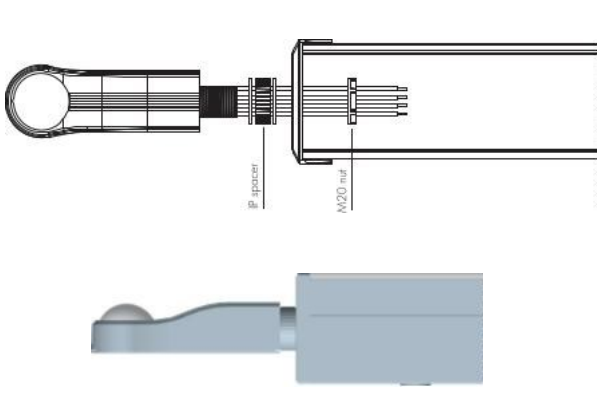


Struktura mechaniczna i wymiary

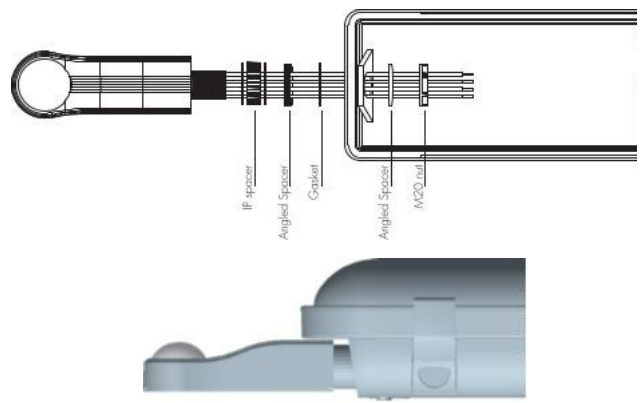
(jednostka:mm)



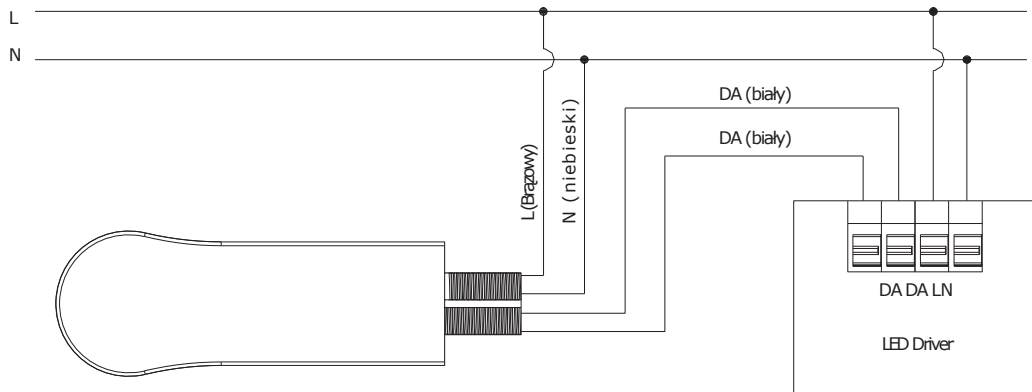
Sposób instalacji 1

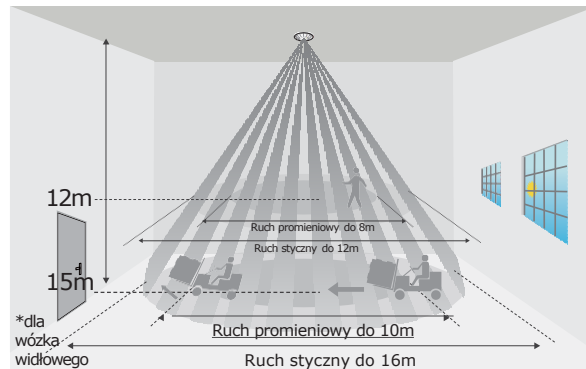


Sposób instalacji 2



Schemat połączeń





*Wzorce wykrywania są oparte na prędkości ruchu 5 km/h.

Dodatkowe informacje / Dokumenty

Aby dowiedzieć się więcej o szczegółowych funkcjach produktu, zapoznaj się z www.hytronik.com/download ->wiedza ->Wprowadzenie do scen aplikacji i funkcji produktu

1. Informacje na temat środków ostrożności dotyczących instalacji i obsługi produktu Bluetooth należy znaleźć w www.hytronik.com/download ->wiedza ->Produkty Bluetooth - Środki ostrożności dotyczące instalacji i eksploatacji produktu
2. Informacje na temat środków ostrożności dotyczących instalacji i obsługi czujnika PIR należy znaleźć w www.hytronik.com/download ->wiedza ->Czujniki PIR - Środki ostrożności dotyczące instalacji i eksploatacji produktu
3. Arkusz danych może ulec zmianie bez powiadomienia. Zawsze zapoznaj się z najnowszą wersją www.hytronik.com/products/bluetooth technologii ->Bluetooth Sensors
4. Standardowa polityka gwarancyjna Hytronik znajduje się w www.hytronik.com/download->wiedza ->Standardowa Gwarancja Hytronik