

Czujnik ruchu DALI PIR z pilotem RC (HRC-11)

WSEL381 (HCD049) (High-bay)

Czujnik PIR DALI/DALI-2 przykręcany/nasadowy



Clue[®]

Opis produktu

HCD049 to czujnik ruchu PIR typu high-bay DALI z możliwością instalacji na wysokości do 15m wysokości instalacji. HCD049 ma wbudowany czujnik światła dziennego i jest specjalnie zaprojektowany do montażu na oprawie oświetleniowej w stylu listwy. Wszystkie parametry czujnika można zaprogramować za pomocą pilota zdalnego sterowania HRC-11.

Cechy sprzętu:

- 30mA Wyjście DALI Broadcast
- IP65
- Podkładki mocujące akcesoria
- Możliwość montażu na dużej wysokości (do 15 m)
- 5 lat gwarancji, zaprojektowany z myślą o długiej żywotności do 50 000 godzin
- Daylight Harvest
- Sterowane pilotem



Specyfikacja techniczna

Charakterystyka wejściowa

Nr modelu.	HCD049
Napięcie robocze	220 ~ 240VAC 50/60Hz
Zasilanie w trybie gotowości	<1W
Wyjście	30mA, 12VDC (maks. 15 urządzeń)
Czas rozruchu	30s

Bezpieczeństwo i kompatybilność elektromagnetyczna

Norma kompatybilności elektromagnetycznej (EMC)	EN55015, EN61547 EN61000-3-2/-3-3
Norma bezpieczeństwa (LVD)	EN61347-1, EN61347-2-11
Certyfikacja	ENEC, CE, EMC, LVD, RCM

Dane czujnika

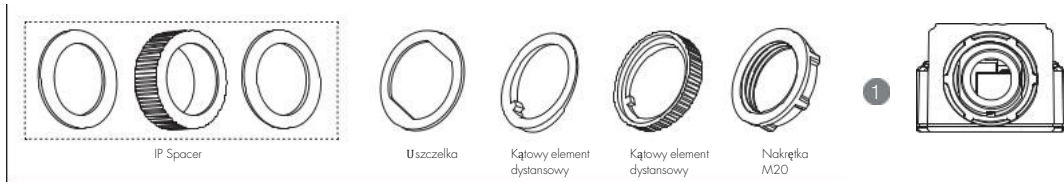
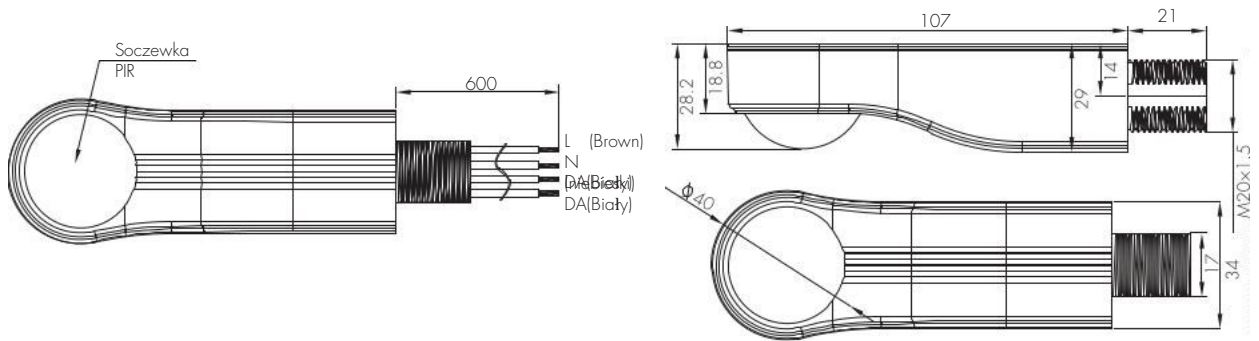
Nr modelu.	HCD049
Zasada działania czujnika	Detekcja PIR
Zakres wykrywania*	Maksymalna wysokość instalacji: 15 m (wózek widłowy) 12m (jedna osoba) Maksymalny zasięg wykrywania: 16 m (średnica)
Kąt wykrywania	360°

* Zasięg wykrywania jest silnie uzależniony od czujnika ułożenie (kąt) i różne kroki chodzenia. Może zostać zmniejszona pod pewnymi warunkami.

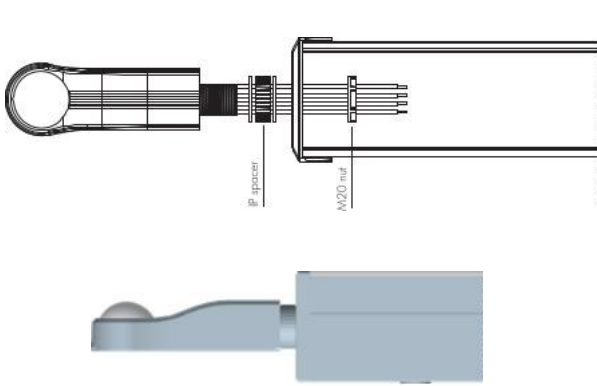
Środowisko

Temperatura pracy	Ta: -20°C ~ +50°C
Stopień ochrony IP	IP65

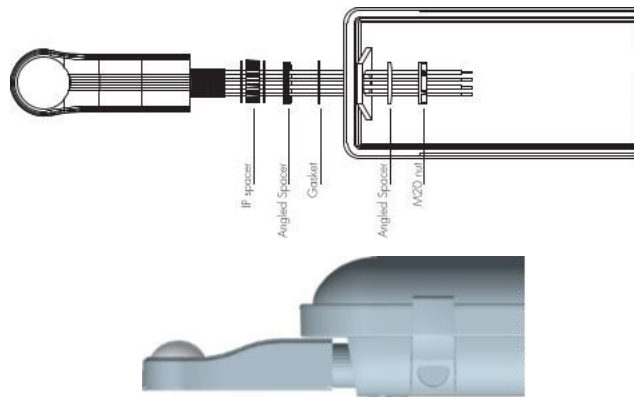
* Podczas użytkowania w środowisku: -35°C ~ -20°C, czujnik będzie działał, ale zasięg wykrywania i żywotność mogą być zagrożone. Optymalna temperatura otoczenia to: -20°C ~ +50°C i stosujemy 5-letnią gwarancję dla takich warunków użytkowania.



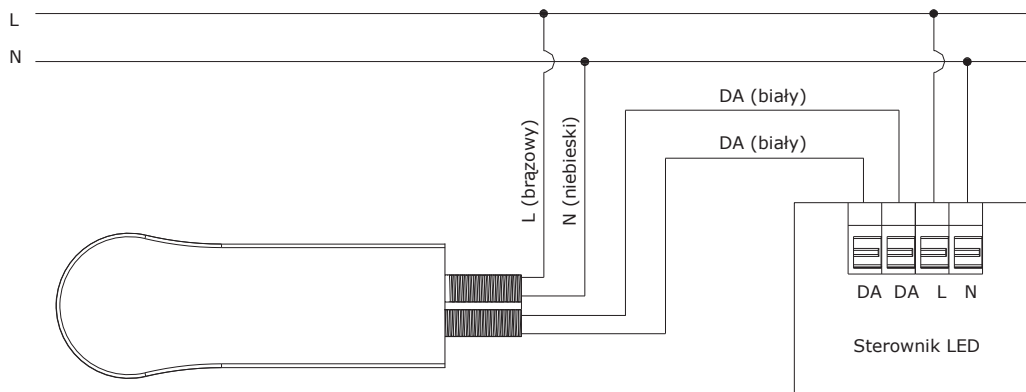
Typowa instalacja 1

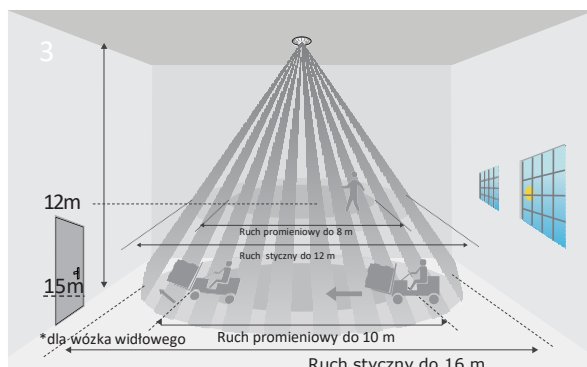


Typowa instalacja 2



Schemat połączeń





*Wzorce wykrywania oparte są na prędkości ruchu 5 km/h.

Dodatkowe informacje / dokumenty

1. Aby dowiedzieć się więcej na temat szczegółowych cech/funkcji produktu, odwiedź stronę www.hytronik.com/download ->wiedza ->Wprowadzenie do scen aplikacji i funkcji produktu.
2. Informacje na temat środków ostrożności dotyczących instalacji i obsługi produktów Bluetooth można znaleźć na stronie www.hytronik.com/download ->knowledge ->Bluetooth Products - Precautions for Product Installation and Operation.
3. Środki ostrożności dotyczące instalacji i obsługi czujnika PIR można znaleźć na stronie www.hytronik.com/download ->wiedza ->Czujniki PIR - Środki ostrożności dotyczące instalacji i obsługi produktu.
4. Arkusz danych może ulec zmianie bez powiadomienia. Zawsze należy zapoznać się z najnowszą wersją na stronie [www.hytronik.com/products/bluetooth technologia](http://www.hytronik.com/products/bluetooth%20technologia) ->Czujniki Bluetooth
5. W odniesieniu do standardowej polityki gwarancyjnej Hytronik, prosimy o zapoznanie się z www.hytronik.com/download->wiedza ->Standardowa polityka gwarancyjna Hytronik