

## Czujnik HIGH BAY (322)

Automatyczne sterowanie oświetleniem na wysokościach, które są zbyt wysokie dla standardowych czujników. Czujnik 322 uszczelniony przed pyłem i wodą. Idealny do powierzchni magazynowych lub fabryk. Mniejsza zależność od detekcji ruchu niż w większości czujników kompaktowych umożliwia objęcie większego obszaru przy zastosowaniu mniejszej liczby jednostek. Czujnik światła wyposażony w funkcję kontroli jasności. Oświetlenie włączy się, gdy poziom naturalnego światła spadnie poniżej ustalonego progu.



### Główne cechy

- Doskonała detekcja ruchu dzięki wysokiej czułości i wielokierunkowemu zasięgu
- Odpowiedni do pomieszczeń o bardzo wysokich sufitach
- Proste połączenie i integracja z siecią sterowania Helvar
- Kompatybilność z oprogramowaniem Designer (wer. 5.4.2 lub nowsza); Toolbox (wer. 2.5.0 lub nowsza)
- Kontrola jasności
- Obsługa ręczna/ściemnianie
- Montaż ścienny w panelu sterowania Helvar
- Ochrona przed kurzem i wodą (IP65)

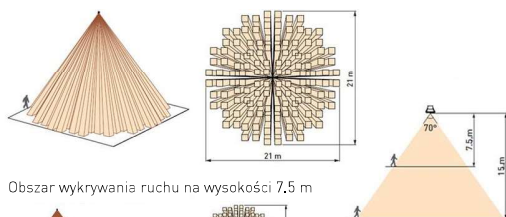
### Dane techniczne

Pobór prądu z magistrali DALI: 10 mA

Temperatura otoczenia: 0°C do 50°C

Stopień ochrony: IP65

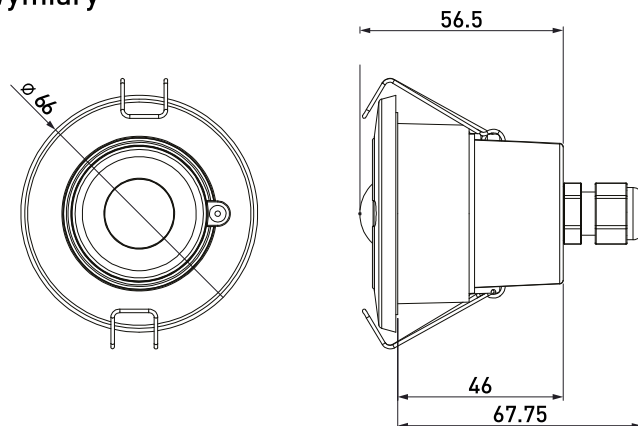
Obszar wykrywania ruchu na wysokości 15 m



Obszar wykrywania ruchu na wysokości 7,5 m



### Wymiary



Średnica otworu montażowego: 52 mm – 55 mm  
Białe satynowe tworzywo sztuczne. Waga 70 g

Numer zamówieniowy: 322

### Schemat połączeń

