

Dane techniczne

Charakterystyka wejściowa

Model nr.	HIM30
Napięcia	220-240VAC 50/60Hz
Zasilanie w trybie czuwania	< 1 W
Nośność:	800VA (Pojemnościowy) 1000W (Rezystancyjne)
Maksymalna wytrzymałość Prąd rozruchowy	120A@160µs
Rozgrzewka	30s

Dane z czujników

Model nr.	HIM30
Zasada działania czujnika	RCR - Wysoka częstotliwość (mikrofała), PIR
Częstotliwość pracy	5.8GHz +/- 75MHz (HF)
Moc transmisji	<0.2mW (HF)
Tryb czujnika	4 Tryby: PIR, HF, PIR+HF, PIR/HF
Zasięg detekcji	Max. (Ø x H) 10m x 12m
Kąt detekcji	360°

Bezpieczeństwo i kompatybilność elektromagnetyczna

EMC norma (EMC)	EN55015, EN61000
Norma bezpieczeństwa (LVD)	EN60669, AS/NZS60669
Sprzęt radiowy (RED)	EN300440, EN301489-1, EN62479
Certyfikacja	Semko, CB, CE, EMC, RED

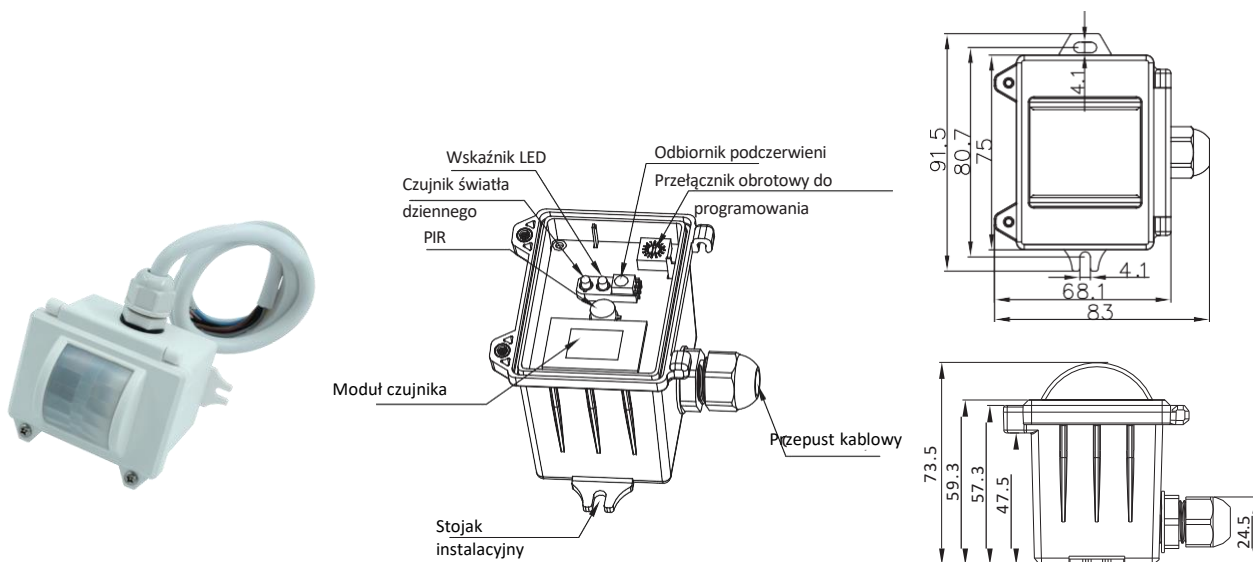
Środowisko

Temperatura pracy	Ta: -20°C ~ +50°C
Stopień ochrony IP	IP65

Konstrukcja i instalacje mechaniczne

Aby uzyskać więcej informacji, zapoznaj się z instrukcją obsługi.

A. Uchwyt sufitowy (HIM30A)



Wprowadzenie do Dual Sense

Powszechnie wiadomo, że mikrofałe i podczerwień to główne technologie wykrywania w sterowaniu oświetleniem. Oba mają zalety i wady w zastosowaniach przemysłowych.

Zalety

- * wrażliwy na drobne ruchy.
- * wrażliwy na ruch promieniowy.
- * mogą być odbijane przez objekty, dzięki czemu pokrywają duży obszar detekcji
- * odporny na źródło ciepła, dym i klimatyzator.



Wada

- * przenika przez ściany, wychwytuje ruchy poza strefą biurową;
- * Wykrywanie fali wstecznej, fałszywe wyzwalanie przez ruchy z tyłu.
- * może być fałszywie wyzwalany przez wentylatory, rurę wodną, windy itp. w zastosowaniach przemysłowych.

Zalety

- * brak penetracji, ograniczony obszar wykrywania.
- * wrażliwy na ruch styczny.
- * Odporny na ruch obiektu, który nie ma promieniowania cieplnego.



Wada

- * Może być fałszywie wyzwalany przez klimatyzator, dym i inne źródła ciepła.

Lekarstwem jest stworzenie Dual Sense poprzez połączenie obu technologii, aby wykorzystać przewagę i ominąć wadę.

4 opcjonalne tryby wykrywania za pomocą pilota:

- * RCR (HF): Tylko mikrofałe
- * PIR: Tylko tryb PIR
- * HF + PIR: zarówno tryb PIR, jak i mikrofalowy, aby zmniejszyć zdolność wykrywania i obszar wykrywania. Tylko wtedy, gdy obie detekcje są aktywne, ruch jest uznawany za ważny. Ma to na celu zapobieżenie fałszywemu wyzwoleniu czujnika przez źródło ciepła, klimatyzator, wentylatory, rurę wodną i windy itp.
- * HF / PIR: tryb PIR lub mikrofalowy, aby zwiększyć zdolność wykrywania i obszar wykrywania;



1 Inteligentna fotokomórka (detekcja światła dziennego przed detekcją ruchu)

Wbudowana fotokomórka automatycznie wyłączy światło, gdy naturalne światło otoczenia przekroczy zaprogramowany poziom luksów na dłużej niż 5 minut, niezależnie od tego, czy ruch zostanie wykryty, czy nie.



Przy wystarczającej ilości naturalnego światła światło nie włącza się po wykryciu obecności.

Przy niewystarczającym oświetleniu naturalnym czujnik włącza światło automatycznie po wykryciu obecności.

Czujnik wyłącza światło, gdy naturalne światło jest wystarczające, nawet przy obecności.

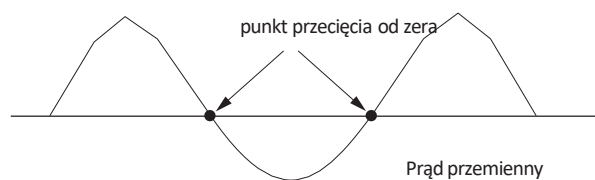
2 Sterowanie włączaniem/wyłączaniem

Czujnik ten jest przełącznikiem ruchu, który włącza światło po wykryciu ruchu i wyłącza się po wstępnie wybranym czasie podtrzymania, gdy nie ma ruchu. Wbudowany jest również czujnik światła dziennego, który zapobiega włączaniu się światła, gdy jest wystarczająca ilość naturalnego światła.

3 Działanie przekaźnika z przejściem przez zero

Zaprojektowany w oprogramowaniu czujnik włącza / wyłącza obciążenie bezpośrednio w punkcie przejścia przez zero, aby zapewnić, że

Prąd rozruchowy jest zminimalizowany, co zapewnia maksymalną żywotność przekaźnika.



Ustawienie przełącznika obrotowego

Wewnątrz czujnika wbudowany jest przełącznik obrotowy do wyboru sceny / szybkiego programowania. Łącznie dostępnych jest 16 kanałów:

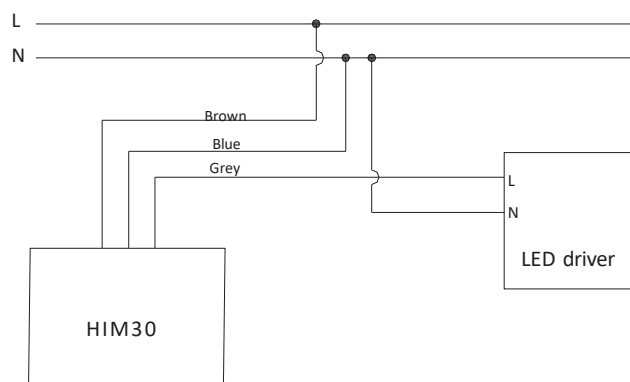


Wstępne ustawienie przełącznika obrotowego

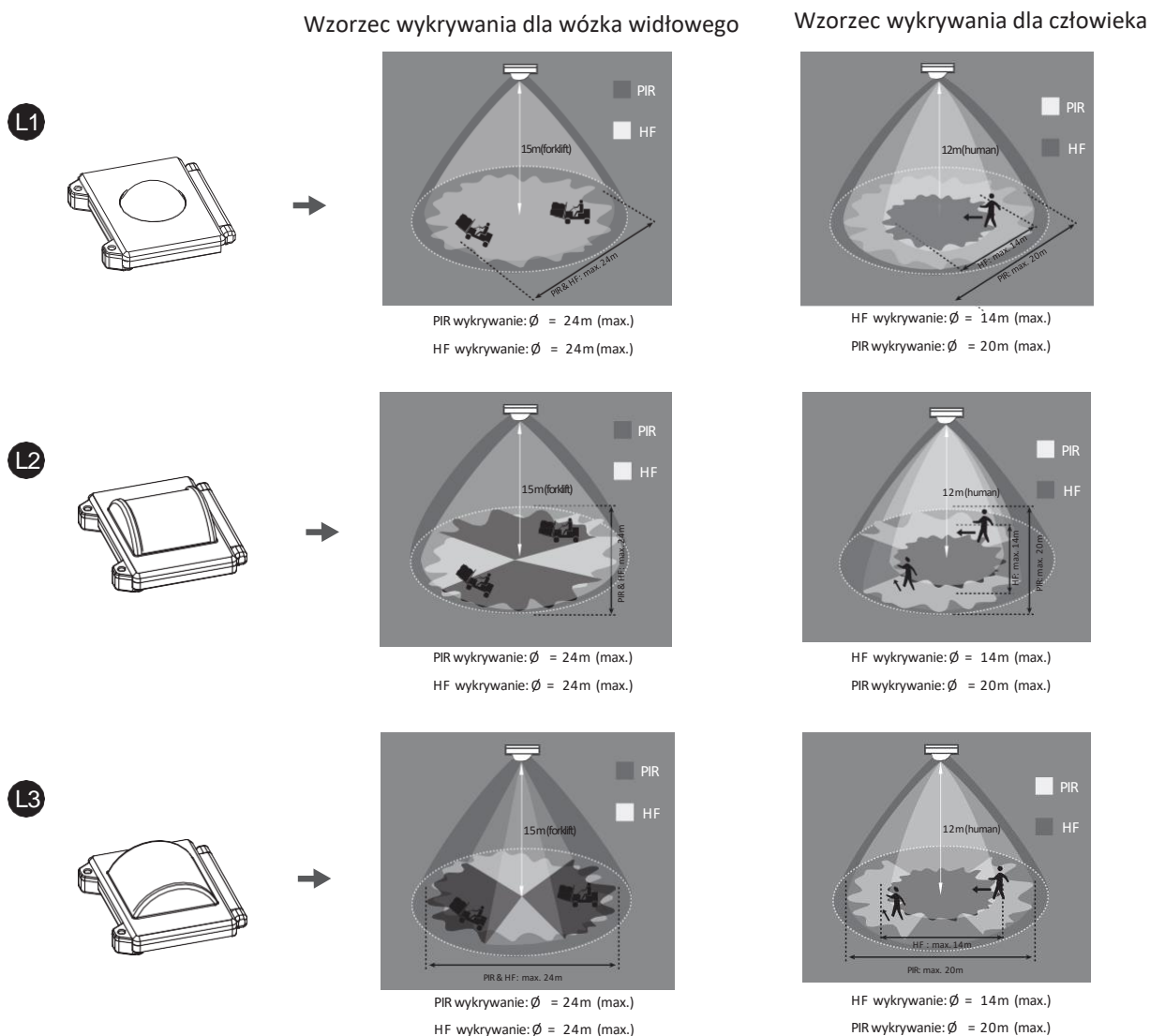
Uwaga: ustawienia można również zmienić za pomocą pilota HRC-11. Kontrolki ostatniej akcji.

Kanał	Zasięg detekcji	Czas podtrzymania	Czujnik światła dziennego
0	100%	5s	Wyłączony
1	100%	1min	2Lux
2	100%	5min	10Lux
3	100%	5min	30Lux
4	100%	5min	10Lux
5	100%	5min	30Lux
6	100%	5min	Wyłączony
7	100%	10min	2Lux
8	100%	10min	10Lux
9	100%	10min	30Lux
A	100%	10min	Wyłączony
B	75%	10min	30Lux
C	50%	10min	10Lux
D	100%	30min	50Lux
E	100%	30min	Wyłączony
F	100%	5s	2Lux

Schemat połączeń



Użytkownik końcowy może wybrać odpowiednią soczewkę PIR w rzeczywistym zastosowaniu, aby spełnić różne wymagania. Do wyboru są trzy opcje:



Aby uzyskać więcej informacji, skontaktuj się z iot@lenalighting.pl