

Czujnik ruchu PIR DALI-2

624834 Czujnik PIR HYT DALI-2 HIR23/D2 IoT
HIR23/D2



Opis produktu

Samodzielny czujnik PIR i światła dziennego HIR23/D2 jest certyfikowany jako urządzenie wejściowe DALI-2 z głównym przeznaczeniem do włączenia do sterownika DALI-2. Znajdzie zastosowanie wewnątrz, w przestrzeniach takich jak biura, klasy, miejsca opieki zdrowotnej i inne obiekty handlowe. Dzięki puszcze IP67 może być stosowany w halach przemysłowych.



HIR23/D2

Cechy sprzętu

- 2 w 1: czujnik ruchu PIR + czujnik światła dziennego
- Puszka do montażu sufitowego/powierzchniowego IP20/IP67 dostępna jako akcesorium
- Różne opcje soczewek PIR i przeston
- Konstrukcja łatwa do instalacji
- Dostępna wersja do hal wysokiego składowania (do 15 m wysokości)
- 5 lat gwarancji
- Zgodność z normą IEC62386_101,103,303,304

Specyfikacje techniczne

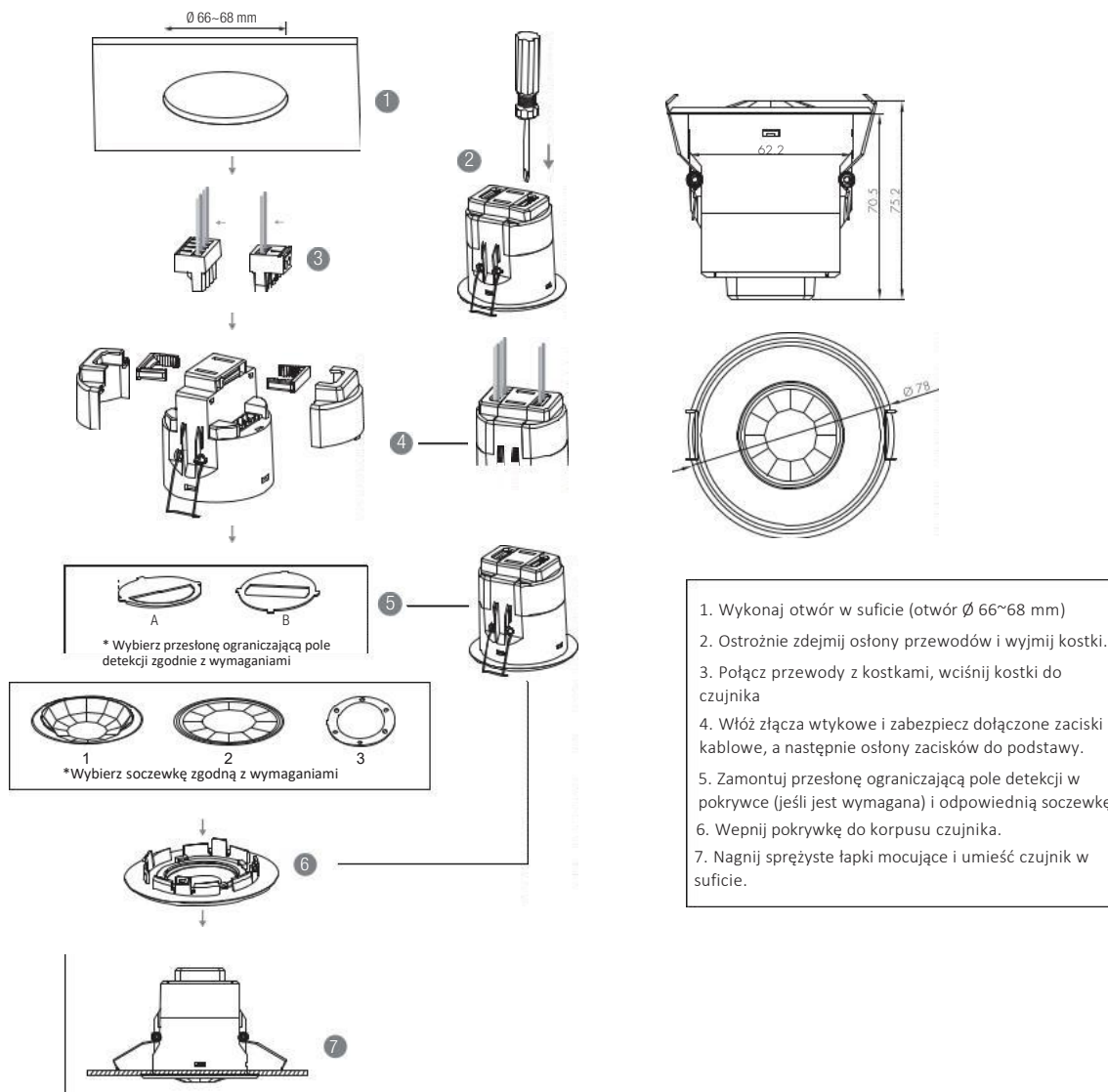
Dane czujnika	
Model czujnika	Detekcja PIR
HIR23/D2	Wysokość instalacji: 6 m Zasięg wykrywania (Ø): 9 m
Zakres odczytu luksów	< 1000 luksów
Kąt wykrywania	360°

Charakterystyka wejść i wyjść	
Napięcie robocze	9,5~22,5 VDC
Zużycie DALI	Maks. 10 mA (bez diody LED)
Prąd magistrali	Maks. 12 mA (z diodą LED)
Identyfikacja urządzenia	Czerwona dioda LED miga 15S
Czas rozruchu	5s

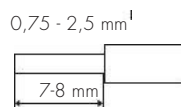
Bezpieczeństwo i kompatybilność elektromagnetyczna	
Norma kompatybilności elektromagnetycznej (EMC)	EN55015, EN61000, EN61547
DALI	IEC60386-101, 103, 303, 304
RED	EN300328, EN301489-1/-17
Certyfikacja	CE, REACH, UKCA, RCM, zgodność ROHS

Środowisko	
Temperatura pracy	Ta: -20°C ~ +50°C
Stopień ochrony IP	IP20

Struktura mechaniczna i wymiary



Przygotowanie przewodu



Kostka zaciskana wkrętakiem. Zaleca się wykonanie połączenia z samą kostką przed umieszczeniem jej w czujniku.

3. HIR23/D2 (Low-bay)



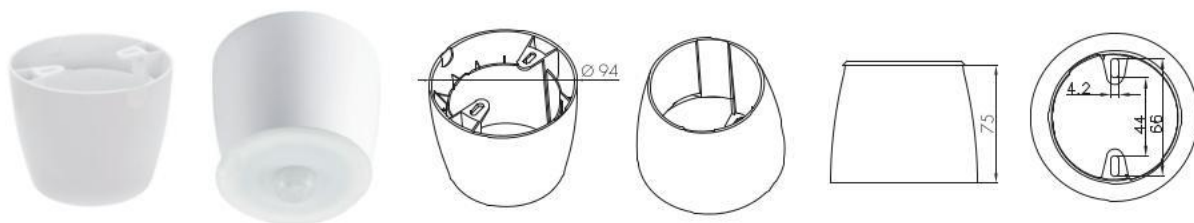
HIR23/D2:

Wzorzec detekcji soczewki wypukłej montowanej nisko dla pojedynczej osoby @ Ta= 20°C

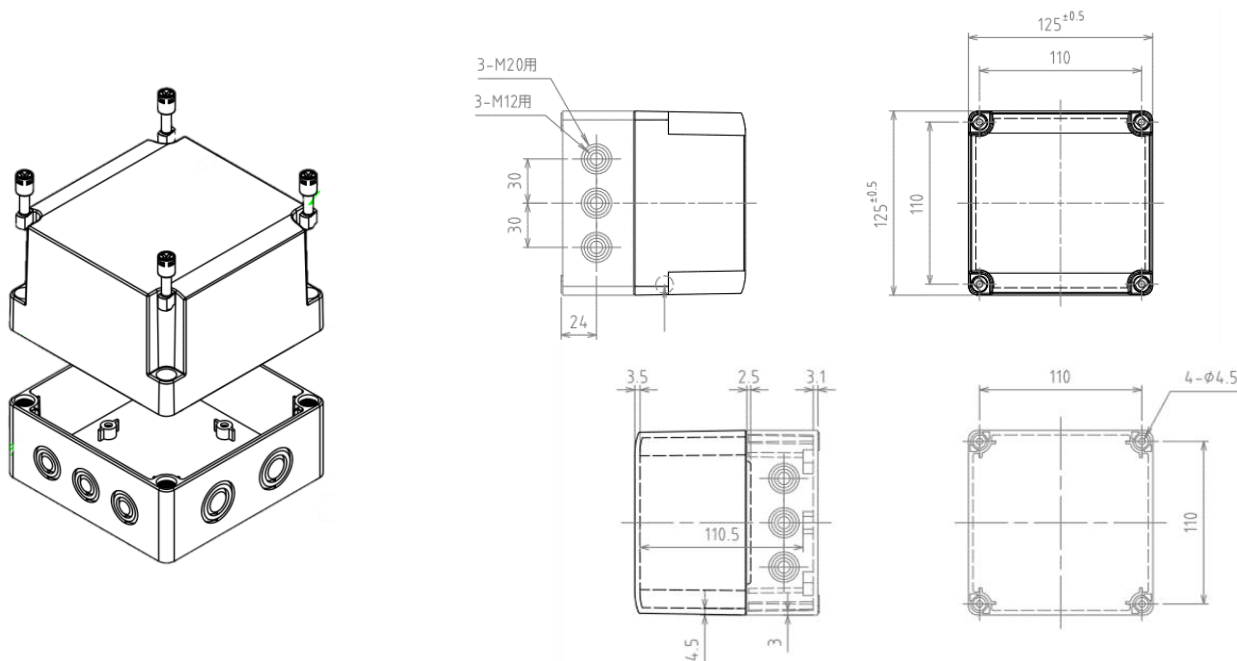
(Zalecana wysokość montażu sufitowego 2,5-6 m)

O: Ruch styczny	B: Ruch promieniowy	Wysokość montażu	Styczny (A)	Promieniowy (B)
		2.5m	maks. 50 m ² (∅ = 8 m)	maks. 13 m ² (∅ = 4 m)
		3m	maks. 64 m ² (∅ = 9 m)	maks. 13 m ² (∅ = 4 m)
		4m	maks. 38 m ² (∅ = 7 m)	maks. 13 m ² (∅ = 4 m)
		5m	maks. 38 m ² (∅ = 7 m)	maks. 13 m ² (∅ = 4 m)
		6m	maks. 38 m ² (∅ = 7 m)	maks. 13 m ² (∅ = 4 m)

Opcjonalne akcesoria - Puszka do montażu natynowego: HA03

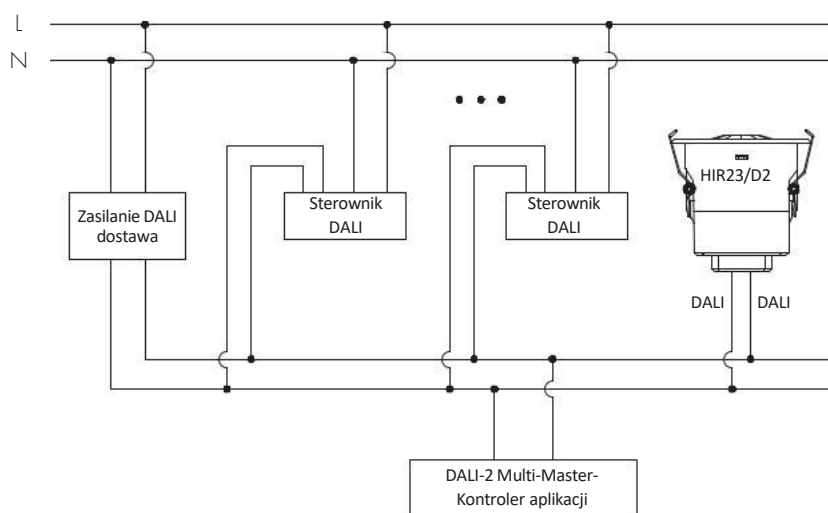


Wyposażenie opcjonalne – puszka sufitowa/natynkowa: TAKACHI IP67



Kod producenta	Wymiary			Wymiary wewnętrzne			Kolor	Ciężar [g]
	S	W	G	s	w	g		
SPCM13 1313G	125	125	125	114.5	110.5	90	RAL7035	401

Schemat połączeń



Uwaga: HIR23/D2 został użyty jako urządzenie wejściowe DALI-2 do zgłaszania tylko instancji DALI (instancji czujnika światła i czujnik ruchu instancji) do kontrolera aplikacji DALI-2, który jest "głównym mózgiem" do przetwarzania komunikacji danych między wejściem urządzenia i sprzęt sterujący oraz przypisywać różne funkcje.

Po więcej informacji zwróć się do iot@lenalighting.pl