

625947 Panel 4-przyciskowy SHE DALI-2 TRI czarny IoT

625954 Panel 4-przyciskowy SHE DALI-2 TRI biały IoT

**LENA**  
**LIGHTING**

CE UK CA RED

### Opis produktu

Shelly Wall Switch z czterema przyciskami to nowoczesne urządzenie przeznaczone dla systemów inteligentnego domu. Co więcej, przełącznik charakteryzuje się współczesnym designem, który idealnie komponuje się z różnymi wnętrzami. Jego kompaktowe wymiary oraz proste okablowanie ułatwiają instalację w istniejących konsolach przełączników ściennych, eliminując potrzebę dokonywania jakichkolwiek zmian w okablowaniu domu. Zestaw obejmuje również uchwyt montażowy modułu oraz dwie śruby montażowe.



### Specyfikacja techniczna panelu

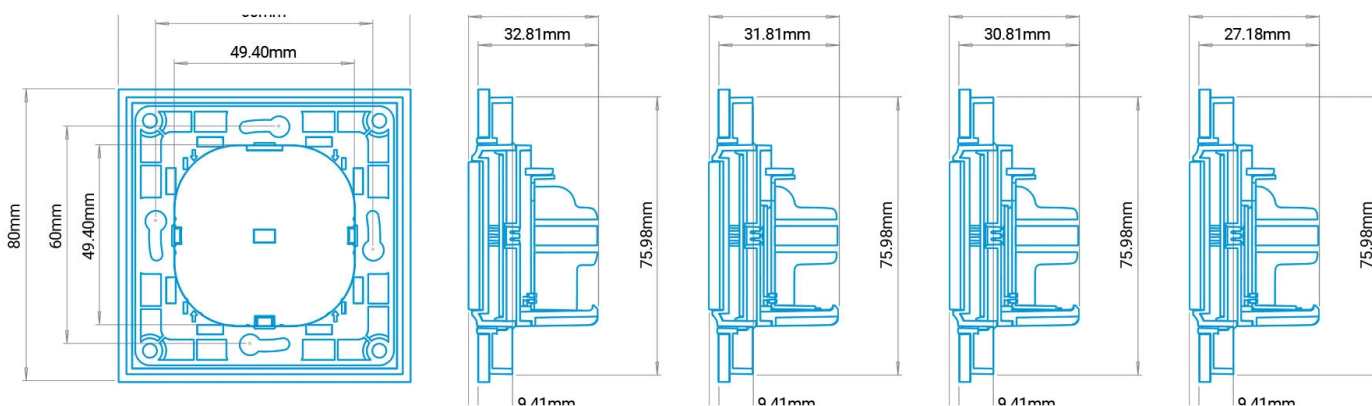
Fizyczna	
Wymiary (HxWxD)	70x70x12 mm (bez uchwytu)
Materiał	Plastik
Kolor	Czarny/biały

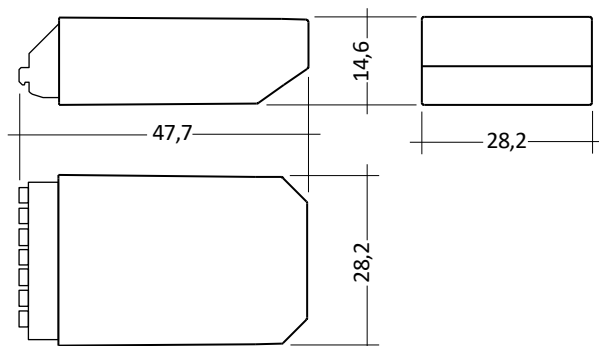
Środowisko	
Temperatura otoczenia	20° C to 70° C / -5° F to 158° F
Wilgotność	do 85%

Elektryczna	
Maksymalne napięcie przełączania	12 VDC / 18 VAC
Maksymalny prąd przełączania	50 mA

### Struktura mechaniczna i wymiary panelu



IOT0125 Jednostka wejściowa MINI DALI-2 TRI XC G3 (28002877) IoT  
Moduł sterujący DALI-2 z wejściami przełączającymi



Opis produktu

- \_ Kontroler wejść DALI-2
- \_ Kompatybilny z certyfikowanym kontrolerem aplikacji DALI-2
- \_ Nadaje się tylko do certyfikowanych lub kompatybilnych systemów sterowania oświetleniem DALI-2, nie jest kompatybilny z systemem comfortDIM firmy Tridonic
- \_ 4 niezależne wejścia umożliwiające podłączenie styku bezpotencjałowego, standardowe wyłączniki chwilowe
- \_ Na linii DALI-2 możliwe jest wiele DALI XC
- \_ Zasilanie przez linię DALI-2
- \_ W komplecie przewody połączeniowe wg kolorów zacisków o długości 25 cm
- \_ 5 lat gwarancji

**Dane techniczne**

Dostawa za pośrednictwem	DALI-2
Napięcie zasilania 1	9.5 – 22.5 V
Pobór prądu 2	max. 6 mA
Wejście	4 przełączniki lub przekaźniki o działaniu chwilowym
Temperatura otoczenia ta	0 ... +60 °C
Punkt TC	65 °C
Temperatura przechowywania ts	-25 ... +60 °C
Wilgotność	20 ... 90 % nieskondensowany
Czas rozpoczęcia	≤ 6 s
Rodzaj ochrony	IP20
Montaż	Puszka montażowa 60 x 61 (ø x gł.)
Materiał obudowy	Poliwęglan
Kolor obudowy	Jasnoszary, zbliżony do RAL 7035
Wymiary dł. x szer. x wys.	47.7 x 28.2 x 14.6 mm
Życie	do 50 000 h
Gwarancja (warunki na <a href="http://www.tridonic.com">www.tridonic.com</a> )	5 Rok / lat(a)

**Znaki homologacji**



**Standardy**

EN 61347-1, EN 55015, EN 61347-2-11, EN 61547, EN 62386-101, EN 62386-103, EN 62386-301

1 Uin zgodnie z IEC 62386-101.

2 Produkty wyprodukowane przed 9 maja 2022 r. max 10 mA.

## Standardy

EN 61347-1  
EN 55015  
EN 61347-2-11  
EN 61547  
EN 62386-101  
EN 62386-103  
EN 62386-301  
EN 62386-332

## Uwaga dotycząca DALI



Urządzenie zostało opracowane zgodnie z normą DALI EN 62386-101 Ed.2, znaną również jako DALI-2. Aby móc korzystać z urządzenia w takiej instalacji, niezbędny jest kontroler aplikacyjny.

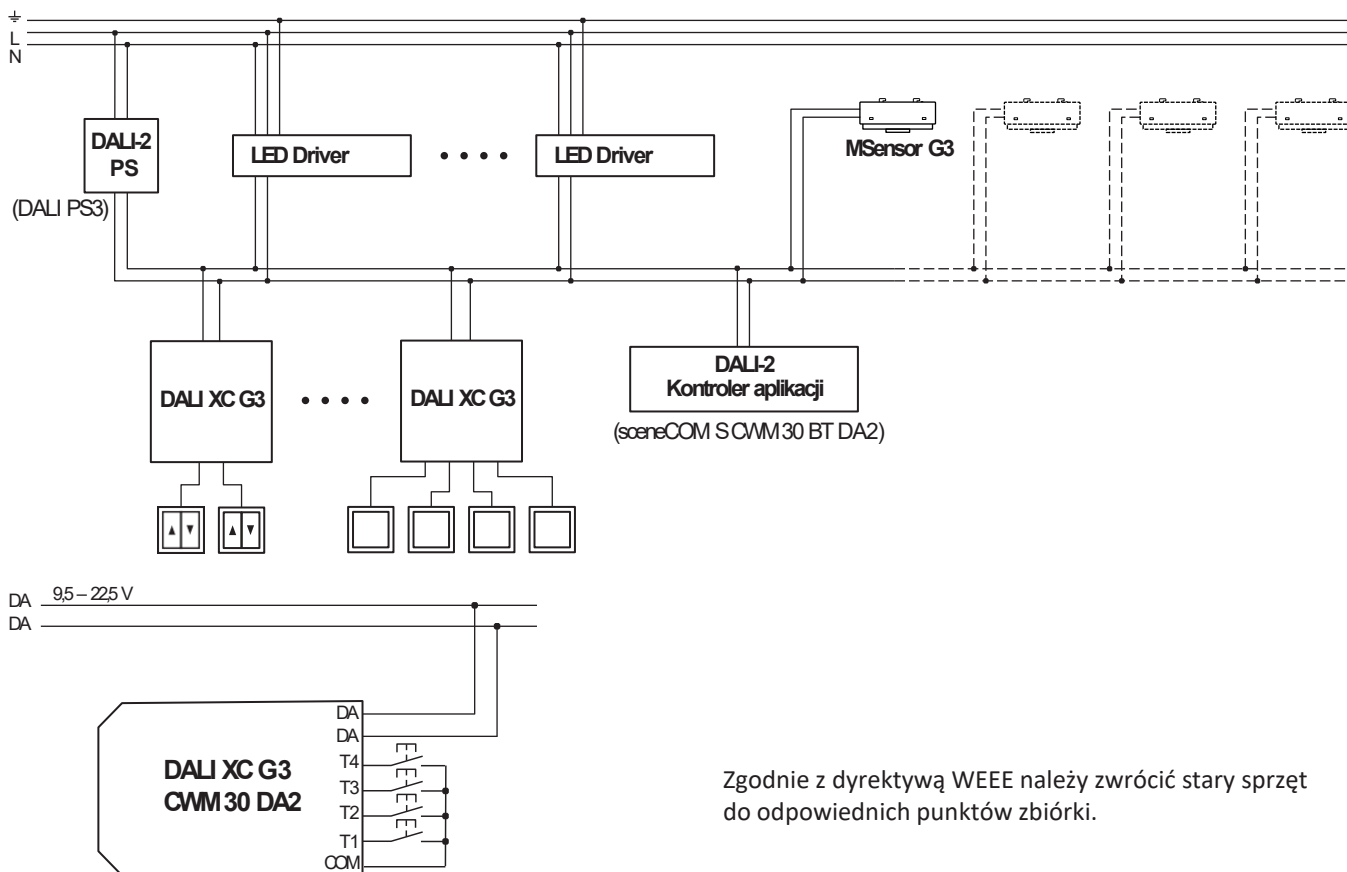
## Test rozżarzonego drutu

zgodnie z normą EN 61347-2-11 przeszedł dla temperatur do 850°C.

## Instalacja

- Urządzenie można włożyć do puszkii montażowej dla wyłącznika chwilowego.
- Urządzenie nie może być podłączone do sieci. Zasilany jest bezpośrednio przez linię sygnałową DALI-2.
- Wyłączniki chwilowe są podłączone bezpośrednio do urządzenia (styki bezpotencjałowe) i nie mogą być podłączone do sieci.
- Sygnały DALI-2 nie są SELV. Dlatego należy stosować te same procedury, co w przypadku pracy z napięciem sieciowym.
- Tylko jeden przetwórniki chwilowy na każde wyjście urządzenia.
- W tej samej sieci DALI-2 można używać wielu urządzeń.

## Schematy połączeń



Zgodnie z dyrektywą WEEE należy zwrócić stary sprzęt do odpowiednich punktów zbiórki.

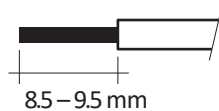
### Rodzaj i przekrój okablowania

Do okablowania należy użyć skrętki z tulejkami lub drutu litego od 0,2 do 1,5 mm<sup>2</sup>. Maksymalna długość między przełącznikiem chwilowym a urządzeniem wynosi

50 cm.

Przewody połączeniowe są dostarczane wewnątrz opakowania.

Przygotowanie przewodu: 0.2 – 1.5 mm<sup>2</sup>



### Terminale

Pomarańczowy = DALI D1 i D2

Szary = Wejścia przyciskowe T1 – T4

Fioletowy = Wspólny przycisk

### Opis terminala i instancji

Urządzenie obsługuje pełną funkcjonalność przycisku zgodnie z IEC62386-301. Urządzenie posiada 4 terminale przyciskowe.

Odpowiadają one 4 zaimplementowanym instancjom DALI 301:

Terminal	Nr instancji
T1	0
T2	1
T3	2
T4	3

Aby uzyskać więcej informacji, skontaktuj się z [iot@lenalighting.pl](mailto:iot@lenalighting.pl)