

626036 Panel dotykowy 8-przyciskowy DA2 TRI 28004782 biały IoT



Opis produktu

- _ Pojemnościowy panel dotykowy DALI-2 z 8 dowolnie programowalnymi przyciskami dotykowymi
- _ Przeznaczony do integracji oraz współpracy z centralnymi jednostkami sterującymi zgodnymi z DALI-2 (np.: produkty Tridonic sceneCOM evo oraz sceneCOM S)
- _ Kompatybilność multi-master: możliwe jest zastosowanie wielu modułów sterujących w jednym systemie DALI
- _ Zasilanie poprzez linię DALI
- _ Dostępne w dwóch wariantach kolorystycznych: czarny (28004783) oraz biały (28004782)
- _ 5 lat gwarancji (warunki na stronie <https://www.tridonic.com/en/int/services/manufacturer-guarantee-conditions>)

DALI Panel dotykowy 8P DA2
WH



DALI Panel dotykowy 8P DA2
WH



DALI Panel dotykowy 8P
DA2 BK

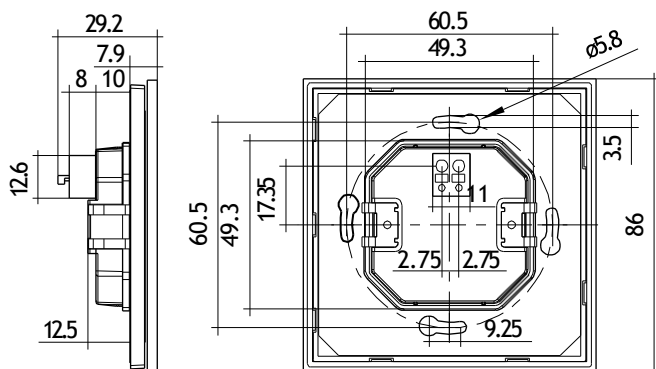
Strona internetowa

<http://www.tridonic.com/28004782>



Panel dotykowy DALI-2 8P DA2

Jednostka operacyjna i sterująca



Dane

Typ	Numer artykułu	Opakowanie, karton	Waga szt.
Panel dotykowy 8P DA2 WH	28004782	36 szt	0.12 kg
Panel dotykowy 8P DA2 BK	28004783	36 szt	0.12 kg

Dane techniczne

Zasilanie przez	Kabel DALI
Napięcie zasilania 1	9,5 - 22,5 V
Pobieranie prądu 2	2 mA
Interfejs	DALI
Czas rozpoczęcia	< 150 ms
Temperatura otoczenia, ta	-20 ... +50 °C
Maksymalna temperatura obudowy TC	60 °C
Temperatura przechowywania ts	-20 ... +50 °C
Wilgotność	5 ... max. 85 % (Niekondensujące)
Rodzaj ochrony	IP20
Materiały obudowy	PC
Kolor obudowy	RAL 9010 (biały) / RAL 9005 (czarny)
Montaż	Skrzynka montażowa 60 x 40 mm (ø x d)
Wymiary L x W x H	86 x 86 x 29,2 mm
Gwarancja (warunki www.tridonic.com)	5 lat

Znaki zatwierdzenia



Standardy

EN 55015, EN 61347-1, EN 61347-2-11, EN 61547, EN 62386-101, EN 62386-103, EN 62386-301

1 Według IEC 62386-101.

2 Maksymalny pobór prądu to 10 mA.

1. Standardy

- EN 55015
- EN 61347-1
- EN 61347-2-11
- EN 61547
- EN 62386-101 Ed.2.0
- EN 62386-103 Ed.2.0
- EN 62386-301 Ed.2.0

1.2 Próba żarzącego się drutu

według normy EN 61347-2-11 przepuszczał temperatury do 850°C.

1.1 Notatka DALI

Urządzenie zostało opracowane zgodnie ze standardem DALI EN 62386-101 Ed.2, znanym również jako DALI-2.



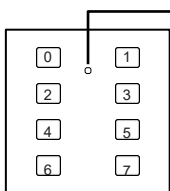
Aby możliwe było wykorzystanie urządzenia w takiej instalacji, wymagany jest kontroler aplikacyjny.

Poniższa tabela przedstawia instancje oraz wartości, które udostępniają.

DALI instancje

Przypadek numer 1	Wyjaśnienie
0 – 7	Przycisk DALI Część 301

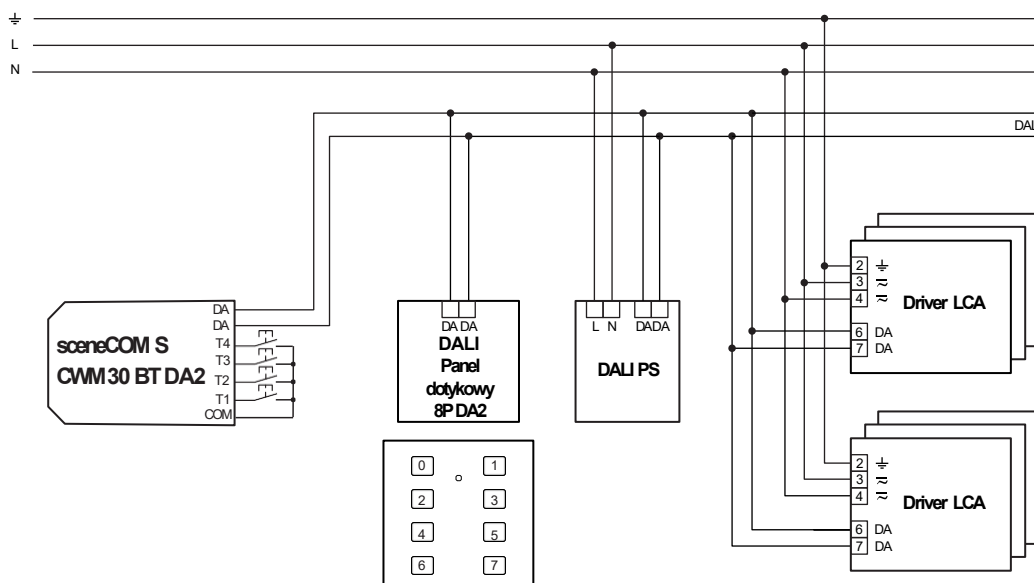
1 Kolejność instancji jest przedstawiona na schemacie połączeń. Za każdą instancją znajdują się 2 diody LED sygnalizacyjne. Diody mogą być włączane lub wyłączane, jeśli kontroler aplikacyjny obsługuje tę funkcję.



Dodatkowo w górnej środkowej części wbudowana jest dioda LED sygnalizacyjna. Dioda ta zapala się na krótko na czerwono po naciśnięciu przycisku. Dzięki temu użytkownik otrzymuje wizualne potwierdzenie za każdym razem, gdy naciśnie przycisk.

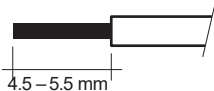
2. Instalacja / okablowanie

2.1. Schemat okablowania



2.2 Typ i przekrój okablowania

Przygotowanie przewodu:
0,14 – 1,5 mm²



Do okablowania należy używać przewodu wielodrutowego z tulejkami lub przewodu jednożyłowego o przekroju od 0,14 do 1,5 mm².

2.3 Instrukcje bezpieczeństwa:

DALI nie jest SELV. Należy stosować się do instrukcji instalacji dla napięcia sieciowego.

Instalacja: wyłącznie stała, w czystym i suchym środowisku.

Zasilanie: wyłącznie poprzez linię sterującą DALI; nie dopuszcza się napięcia sieciowego.

Linia sterująca DALI: należy używać standardowych materiałów instalacyjnych dla systemów niskonapięciowych (< 1000 V); dopuszczalne są wyłącznie topologie drzewiaste, liniowe i gwiazdowe; żyły mogą być połączone odwrotnie (zamienione).

Zaciski D1/D2: nie podłączać do linii zasilania sieciowego.

Zaciski: przy użyciu przewodów jednożyłowych podłączać tylko jeden przewód na zacisk.

Obchodzić się ostrożnie — szkło może ulec uszkodzeniu w przypadku upuszczenia, przypalenia, przebicia lub zgniecenia.

Ładunki elektrostatyczne, pot, olej oraz inne zanieczyszczenia na dłoniach lub na panelu dotykowym mogą powodować brak reakcji ekranu dotykowego. W takim przypadku należy wyczyścić panel oraz dłonie.

Urządzenie może być używane wyłącznie w zakresie zastosowań, dla których zostało przeznaczone.

Należy przestrzegać odpowiednich przepisów BHP.

Podczas montażu i instalacji urządzenia zasilanie musi być odłączone.

Instalację, montaż i uruchomienie urządzenia może wykonywać wyłącznie wykwalifikowany personel.

W przypadku awarii na zaciskach DALI oraz na linii sterującej DALI mogą występować niebezpieczne poziomy napięcia.

Istnieje ryzyko porażenia prądem elektrycznym przy dotknięciu tych zacisków w przypadku uszkodzenia.

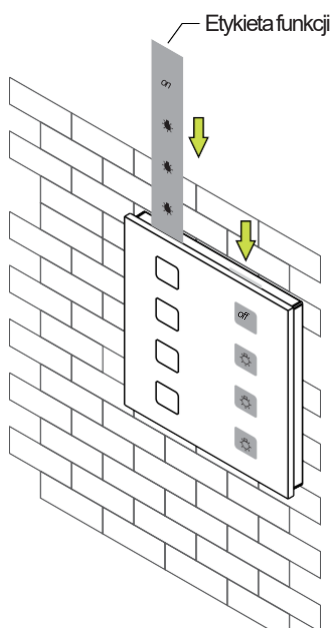
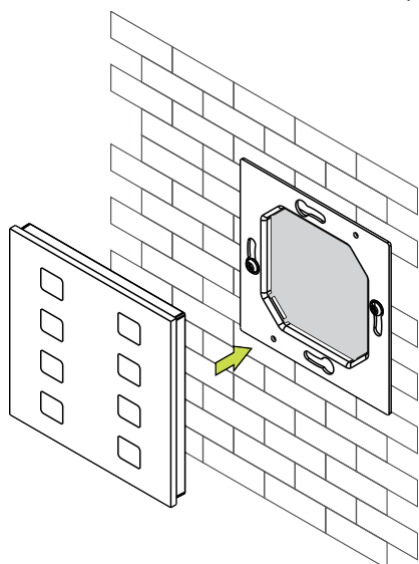
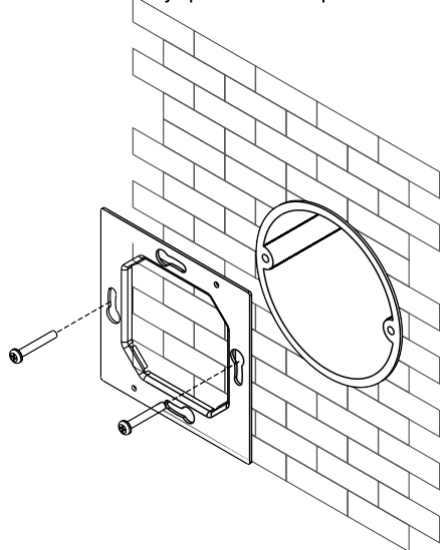
Uwaga: w niektórych krajach zaciski sterujące z podstawową izolacją muszą być oznaczone tym symbolem.



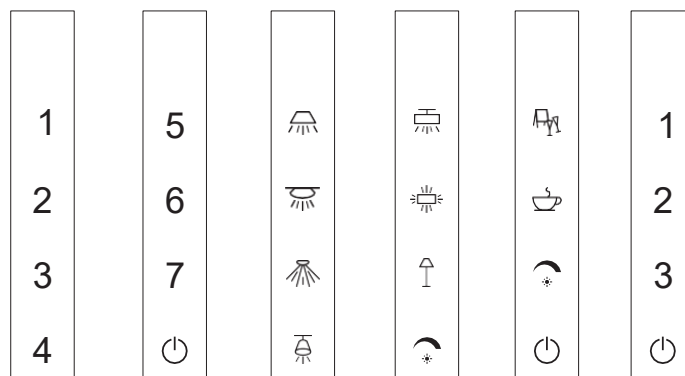
2.4 Instalacja:

Etykiety funkcji przycisków mogą być drukowane i personalizowane, aby lepiej wskazywać funkcje przypisane do poszczególnych przycisków.

Poniższa ilustracja przedstawia sposób instalacji:



Przykłady etykiet:



3. Różne

3.1 Utylizacja



Zgodnie z dyrektywą WEEE należy zwrócić zużyty sprzęt do odpowiednich punktów zbiórki.

3.2 Informacje dodatkowe

Dodatkowe informacje techniczne dostępne są na stronie www.tridonic.com Dane techniczne. Warunki gwarancji dostępne są na stronie www.tridonic.com Usługi.

Deklaracje dotyczące żywotności mają charakter informacyjny i nie stanowią podstawy do roszczeń gwarancyjnych. Gwarancja traci ważność w przypadku otwarcia urządzenia.