

Standardowy czujnik ruchu IP65 HF Zhaga book 18 z Bluetooth® 5.0 SIG Mesh

IOT0035 Sterownik z czujnikiem RCR BT HYT DALI ZHAGA SAM15/BLE
Clue City IoT



Opis produktu

SAM15/BLE to czujnik ruchu wysokiego montażu typu high-bay wyposażony w Bluetooth, kompatybilny ze standardem Zhaga book 18. Został zaprojektowany w obudowie o szczelności IP65, a wysokość montażu może wynosić do 15 m, co jest idealne dla typowej lampy zewnętrznej (takiej jak latarnia uliczna). W SAM15/BLE jest wbudowany moduł Bluetooth, pozwala sterować ściemnianiem i zmianą temperatury barwowej. Bezprzewodowa sieć Bluetooth MESH znacznie ułatwia komunikację bez konieczności podłączania przewodów, co ostatecznie zwiększa wartość oprav oświetleniowych i obniża koszty projektów. Tymczasem prostą konfigurację i uruchomienie urządzenia można wykonać za pomocą aplikacji Lena Lighting Clue.



TYPE D

Funkcje aplikacji

- Tryb szybkiej konfiguracji i zaawansowany tryb konfiguracji
- Sterowanie trójpoziomowe
- Zbiory światła dziennego
- Rytm okołodobowy (oświetlenie skoncentrowane na człowieku)
- Funkcja planu piętra upraszczająca planowanie projektu
- Aplikacja webowa/platforma do dedykowanego zarządzania projektami
- Wersja Lena Lighting Clue do konfiguracji na miejscu
- Grupowanie opraw za pomocą sieci mesh
- Sceny
- Szczegółowe ustawienia czujnika ruchu
- Fotokomórka o zmierzchu/świcie (funkcja zmierzchu)
- Konfiguracja przełącznika wciskanego
- Zaplanuj wyświetlanie scen na podstawie godziny i daty
- Zegar astro (wschód i zachód słońca)
- Funkcja schodów (podstawowa i dodatkowa)
- Wyposażony w Internet Rzeczy (IoT)
- Bezprzewodowa aktualizacja oprogramowania układowego urządzenia (OTA)
- Sprawdzanie relacji społecznościowych urządzenia
- Zbiorcze uruchamianie (ustawienia kopiowania i wklejania)
- Dynamiczna autoadaptacja do czasu dziennego
- Stan zasilania (pamięć chroniąca przed utratą zasilania)
- Uruchomienie w trybie offline
- Różne poziomy uprawnień poprzez zarządzanie uprawnieniami
- Udostępnianie w sieci za pomocą kodu QR lub kodu klucza
- Zdalne sterowanie za pomocą bramki HBGW01
- Interoperacyjność z portfolio produktów Bluetooth
- Kompatybilny z przełącznikami EnOcean BLE
- Ciągły rozwój w toku...

Cechy sprzętowe

- Zhaga Book 18 standard
- Konstrukcja IP65
- Wytrzymała konstrukcja anteny HF zapobiegająca zakłóceniom bezprzewodowym
- Składowanie wysokiego składowania (do 15 m wysokości)
- 5 lat gwarancji

Aplikacja mobilna na systemy IOS i Android

Aplikacja webowa/platforma:
www.iot.koolmesh.com

Specyfikacja techniczna

Urządzenie nadawczo-odbiorcze Bluetooth	
Częstotliwość pracy	2.4 GHz -2.483GHz
Moc transmisyjna	4 dBm
Zasięg (typowy wewnątrz)	10~30m
Protokół	Bluetooth 5.0 SIG Mesh

Charakterystyka wejściowa i wyjściowa	
Pobór mocy w trybie czuwania	<0.5W
Napięcie i prąd roboczy	12-36V @30mA
Pobór prądu magistrali	2mA
Gama Lux	0~1000 lux

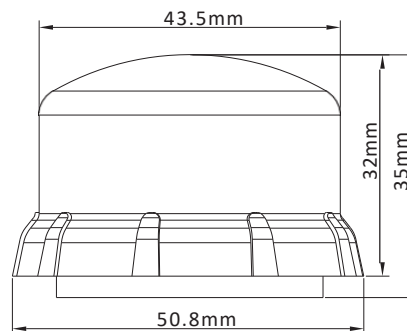
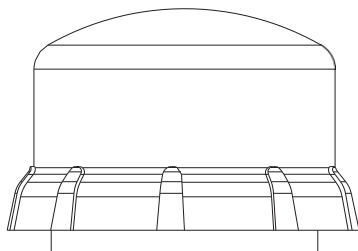
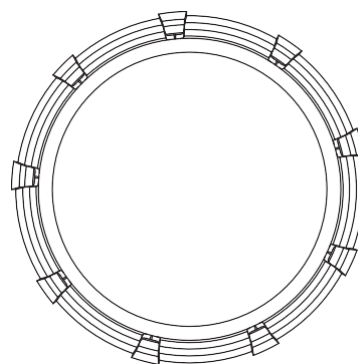
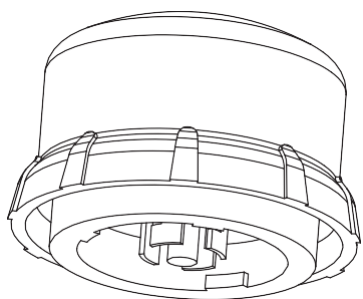
Środowisko	
Temperatura pracy	Ta: -20°C ~ +50°C
Temperatura przechowywania	-35°C ~ +55°C
Wilgotność względna	20 ~ 90%
Stopień ochrony IP	IP65
Izolacja	Klasa II

Dane z czujnika	
Zasada działania czujnika	Wysoka częstotliwość (mikrofale)
Zasięg wykrywania*	Maksymalna wysokość montażu: 15 m (wózek widłowy) 12 m (jedna osoba) Maksymalny zasięg wykrywania: 16 m (średnica)
Kąt detekcji	360°

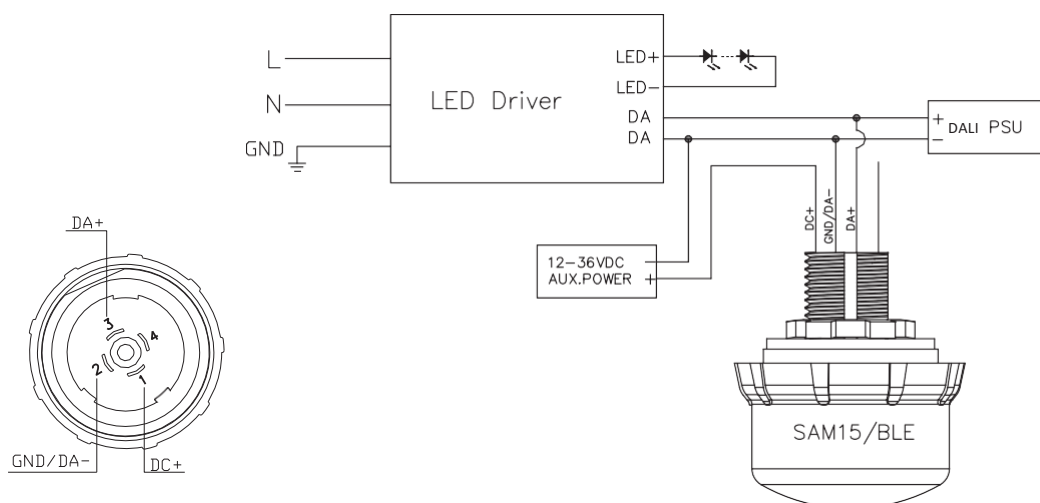
* Na zasięg wykrywania duży wpływ ma czujnik umiejscowienie (kąt) i różne tempa chodzenia. Pod pewnymi warunkami może on zostać zmniejszony.

Bezpieczeństwo i kompatybilność elektromagnetyczna	
EMC norma (EMC)	EN61547
Norma bezpieczeństwa (LVD)	EN61347-1 EN61347-2-11
Certyfikacja	CE , UKCA
RED	EN300440, EN300328, EN301489-1/-3/-17EN50663
Zgodność	RoHs, Reach
Norma DALI	IEC62386-101/103, Part 351
D4i	Pojedynczy wzorzec, typ D

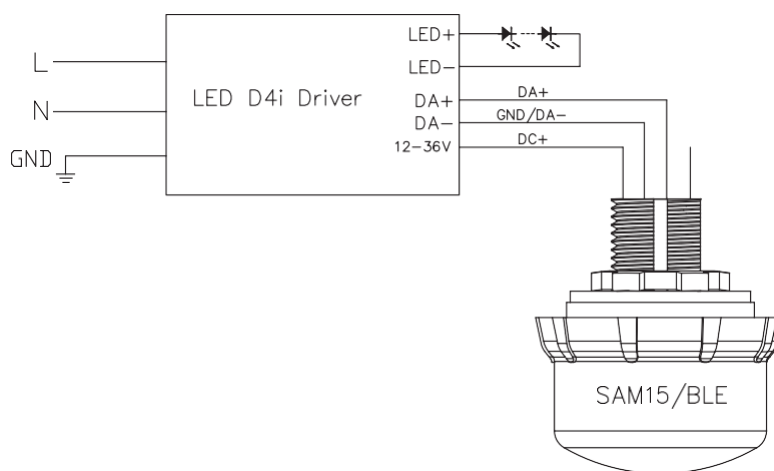
Struktura mechaniczna i wymiary



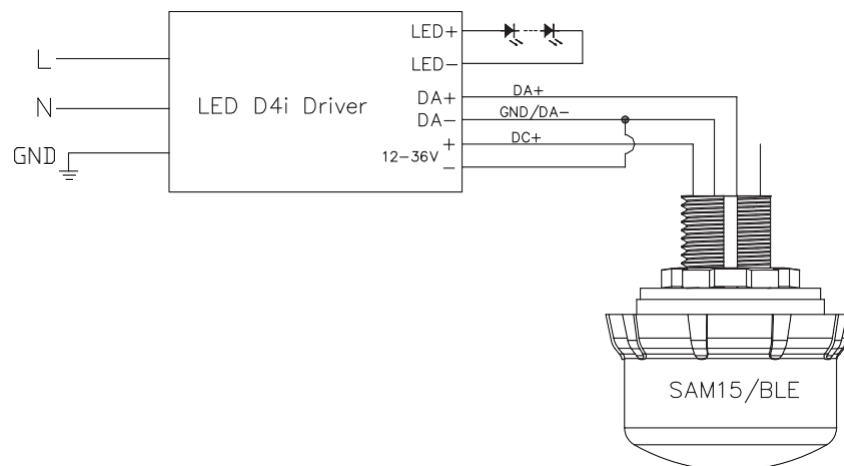
Schemat połączeń 1



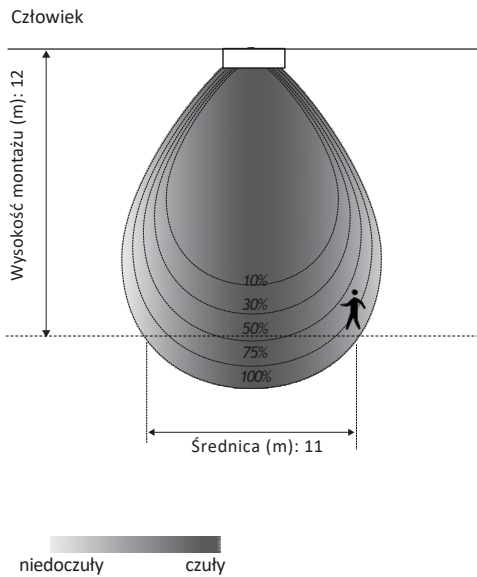
Schemat połączeń 2



Schemat połączeń 3



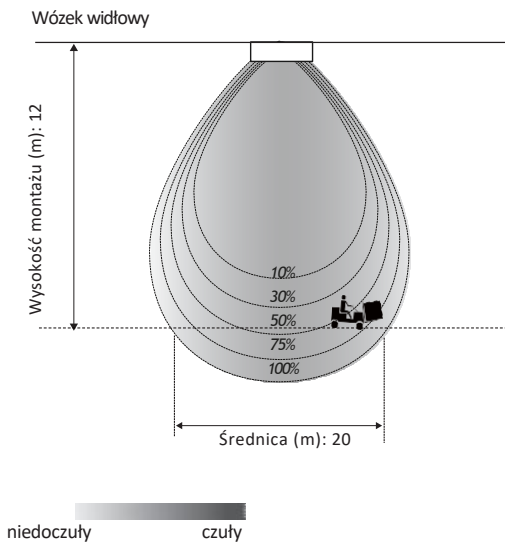
Zasięg wykrywania



Wysokość (m)	Czułość				
	100%	75%	50%	30%	10%
	Średnica (Ø:m)				
12	11	9	6	żaden	żaden
8	12	10	6	2	żaden
5	13	11	7	5	2
3	14	12	8	6	5

Powyższe dane są testowane w następujących warunkach:

- Spacer dla jednej osoby;
- Czujnik nie jest podłączony do żadnego sterownika, który może mieć długi czas rozruchu;
- Temperatura badania $T_a = 20^\circ\text{C}$;
- Obszar wykrywania czujnika pokazany w tej tabeli jest ważny dla miejsca bez przesłon. W obszarach o twardych powierzchniach, takich jak metalowe regały i/lub szklane korytarze, zasięg wykrywania tych wewnętrznych odbić może zostać zwiększony nawet o 30%.



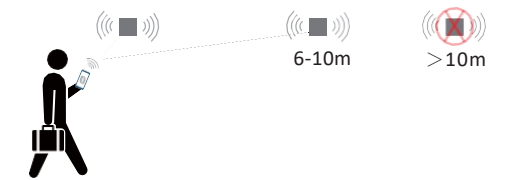
Wysokość (m)	Czułość
	100%
	Średnica (Ø: m)
12	20

Powyższe dane są testowane w następujących warunkach:

- Wózek widłowy jadący z prędkością 15km/h;
- Czujnik nie jest podłączony do żadnego sterownika, który może mieć długi czas rozruchu;
- Temperatura badania $T_a = 20^\circ\text{C}$;
- Obszar wykrywania czujnika pokazany w tej tabeli jest istotny dla pustego miejsca. W obszarach o twardych powierzchniach, takich jak metalowe regały i/lub szklane korytarze, zasięg wykrywania tych wewnętrznych odbić może zostać zwiększony nawet o 30%.

Przewodnik po rozmieszczeniu i typowy zakres

Zakres smartfona do urządzenia



Urządzenie inteligentne z zainstalowaną aplikacją będzie miało typowy zasięg 10 m, ale różni się w zależności od urządzenia. Podczas uruchomienia instalator będzie musiał znajdować się w zasięgu urządzeń podczas wyszukiwania urządzeń, które można dodać do sieci.

Po dodaniu urządzeń do sieci za pośrednictwem aplikacji, urządzenia zaczną komunikować się w sieci bezprzewodowej. Oznacza to, że po zakończeniu dodawania do sieci wszystkie urządzenia są dostępne z urządzenia inteligentnego, gdy znajdują się w zasięgu 20 m od jednego punktu.



Mikrofalowy czujnik ruchu (RCR) wykorzystuje w konstrukcji produktu antenę wysokiej częstotliwości (HF) 5,8 GHz. Wraz z rosnącym zagęszczeniem środowisk bezprzewodowych, takich jak wieża GSM 5G i zasięg Wi-Fi 5G, stworzyło to dodatkowe wyzwania dla działania czujnika, ponieważ powietrze jest współdzielone przez wszelkiego rodzaju sygnały bezprzewodowe, a transmisje z dowolnego urządzenia o podobnej częstotliwości mogą potencjalnie powodować zakłócenia. Efektami zakłóceń, które mogą być zauważone przez użytkowników, są zwykle fałszywe wyzwalenie czujników (nieregularne włączanie/wyłączanie) lub pozostawanie włączonych świateł nawet po czasie wstrzymania itp.

Aby poradzić sobie z tak trudnym środowiskiem, opracowaliśmy nową serię wytrzymałych modułów HF, zaprojektowanych tak, aby można je było ładować za pomocą naszych własnych, specjalnych, wyrafinowanych algorytmów oprogramowania. Te wytrzymałe moduły HF mogą wytrzymać różne rodzaje zakłóceń bezprzewodowych w rzeczywistych zastosowaniach. Wierzymy, że jest to najlepsze rozwiązanie dla wymagających środowisk instalacyjnych w przyszłości.



Aby uzyskać więcej informacji, skontaktuj się z iot@lenalighting.pl