

Czujnik obecności P46MR, DALI-2, podrzędny i BMS, 12-13 m, 360°, do montażu w puszcze podtynkowej, kolor biały

353-650021

4 lata gwarancji

Ten płaski i dyskretny czujnik obecności jest czujnikiem podrzędnym DALI-2 i BMS, który rozszerza zasięg wykrywania czujnika nadrzędnego DALI lub może być częścią systemu BMS. Czujnik został specjalnie zaprojektowany do montażu w standardowej puszcze podtynkowej (odległość między śrubami po przekątnej 60 lub 79 mm). Jeśli czujnik jest używany jako urządzenie podrzędne i podłączony do magistrali DALI kontrolowanej przez nadrzędny DALI, zacznie komunikować się z urządzeniem nadrzędnym bez potrzeby uruchamiania. Jeśli jest podłączony do magistrali DALI lub systemu BMS, czujnik należy uruchomić za pomocą oprogramowania BMS. Ustawienia czujnika można modyfikować za pomocą aplikacji Niko detector tool i dwukierunkowej komunikacji Bluetooth pomiędzy smartfonem a czujnikiem. Kolor wykończenia: biały.

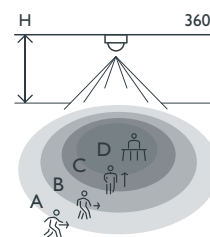
Kompatybilne czujniki nadrzędne: 353-650321, 353-651321, 353-651421, 353-652321, 353-652421, 353-750321, 353-751321, 353-751421, 353-752321, 353-752421, 353-852411

Ten artykuł jest chroniony co najmniej jednym patentem (zgłoszenie). Więcej informacji na temat patentów można znaleźć na stronie www.niko.eu/innovation.

- Płaska i dyskretna konstrukcja
- Łatwa instalacja dzięki bezpośredniemu połączeniu z magistralą DALI
- Komunikacja z urządzeniem master lub systemem BMS przez magistralę DALI
- Zasilanie przez magistralę DALI
- Łatwy montaż w standardowej puszcze podtynkowej (60 lub 79 mm przekątna odległość śruby)
- Szybkie okablowanie za pomocą bezśrubowych i łatwo dostępnych zacisków wtykowych
- Przyjazna dla użytkownika aplikacja do ustawień (iOS/Android) lub oprogramowanie BMS
- Dwukierunkowa komunikacja Bluetooth zapewnia szybką modyfikację ustawień i podgląd na żywo w aplikacji
- Wstępnie skonfigurowane funkcje:
 - regulowana czułość PIR (4 poziomy)
 - dziennik zdarzeń śledzi ostatnie zmiany
- Ustawienia i konfigurację można zablokować za pomocą kodu PIN



Zasięg wykrywania



H	A Walking	B Across	C Towards	D Presence
2.5 m	∅ 13 m	∅ 11 m	∅ 3 m	∅ 5 m
3.0 m	∅ 12 m	∅ 12 m	∅ 3 m	∅ 5 m

Measured according to EN/IEC63180



Bluetooth

DALI



DALI-2



podrzędny -
BMS



360°



∅ 12 m z
wysokości
3 m



2 – 3.5 m



puszka
podtynkowa

niko

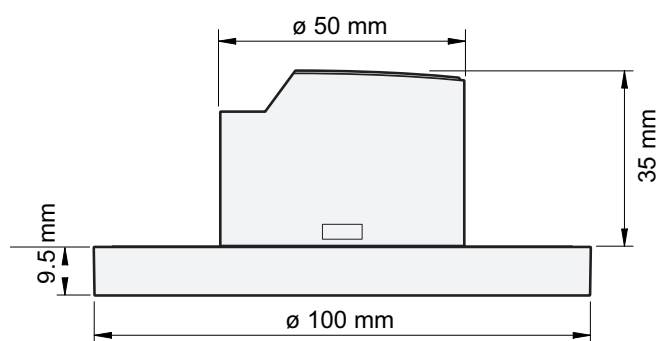
Dane techniczne

Numer artykułu	353-650021
Kompatybilne czujniki nadrzędne	353-650321, 353-651321, 353-651421, 353-652321, 353-652421, 353-750321, 353-751321, 353-751421, 353-752321, 353-752421, 353-852411
Napięcie wejściowe	przez magistralę DALI
Wyjście czujnika	DALI-2
Maksymalne zużycie energii	28.1 mA
Nominalny pobór prądu (12 V, 25°C), aktywacja Bluetooth®	8.1 mA
Nominalny pobór prądu (12 V, 25°C), Bluetooth® wyłączony	5 mA
Maksymalna wartość MCB	16 A (ograniczona przez krajowe przepisy dotyczące instalacji)
Maksymalny czas uruchamiania DALI	< 1200 ms
Maksymalny czas uruchomienia wykrywania PIR	1 min 10 s
Zakres natężenia światła	0 lux – 10360 lux
Kąt wykrywania	360°
Zasięg wykrywania (PIR)	ø 12 m z wysokości 3 m
Temperatura otoczenia	-25 – +40 °C
Metoda montażu	puszka podtynkowa
Wysokość montażu	2 – 3.5 m
Kolor	biały (w przybliżeniu RAL 9010)
Widoczne wymiary (Wys. x Szer. x Gł.)	100 x 100 x 9.5 mm
Wymiary (wys. x szer. x gł.)	100 x 100 x 44.5 mm
Maksymalny zasięg Bluetooth® (wolne pole, w zależności od urządzenia)	50 m
Częstotliwość pracy	2.4 GHz
Maksymalna moc częstotliwości radiowej	-2 dBm
Stopień ochrony	IP20
Odporność na uderzenia	IK02
Modyfikacja ustawień	aplikacja (iOS/Android) oraz dwukierunkowa komunikacja Bluetooth® - BMS software
Wolne od halogenu	tak
Oznaczenia	CE

Akcesoria

353-999869	Oslona soczewki do czujników P4XMR i M4XMR, przezroczysta (5 szt.)
353-990992	Pierścień Deco do czujników podtynkowych P4XMR i M4XMR, kolor czarny

Wymiary



Schemat elektryczny

