

# Czujnik obecności P46LR, DALI-2, podrzędne i BMS, 32-37 m, 360°, do montażu natynkowego, kolor biały

353-752021

4 lata gwarancji

Ten czujnik obecności jest czujnikiem podrzędne DALI-2 i BMS, który rozszerza zasięg wykrywania czujnika nadrzędnego DALI lub może być częścią systemu BMS. Jest przeznaczony do montażu natynkowego i ma stopień ochrony IP54. Jeśli czujnik podrzędne jest podłączony do magistrali DALI za pomocą nadrzędnego DALI, zacznie komunikować się z urządzeniem nadrzędnym bez potrzeby uruchamiania. Jeśli jest podłączony do magistrali DALI lub systemu BMS, czujnik należy uruchomić za pomocą oprogramowania BMS. Ustawienia czujnika można modyfikować za pomocą aplikacji Niko detector tool i dwukierunkowej komunikacji Bluetooth pomiędzy smartfonem a czujnikiem.

Kolor wykończenia: biały.

Kompatybilne czujniki nadrzędne: 353-650321, 353-651321, 353-651421, 353-652321, 353-652421, 353-750321, 353-751321, 353-751421, 353-752321, 353-752421, 353-852411

Ten artykuł jest chroniony co najmniej jednym patentem (zgłoszenie). Więcej informacji na temat patentów można znaleźć na stronie [www.niko.eu/innovation](http://www.niko.eu/innovation).

- Montaż natynkowy
- Łatwa instalacja dzięki bezpośredniemu połączeniu z magistralą DALI
- Komunikacja z urządzeniem master lub systemem BMS przez magistralę DALI
- Zasilanie przez magistralę DALI
- Szybkie okablowanie za pomocą bezśrubowych i łatwo dostępnych zacisków wtykowych
- Przyjazna dla użytkownika aplikacja do ustawień (iOS/Android) lub oprogramowanie BMS
- Dwukierunkowa komunikacja Bluetooth zapewnia szybką modyfikację ustawień i podgląd na żywo w aplikacji
- Wyposażony w trzy segmenty, PIR, z których każdy ma zasięg 120°
- Wstępnie skonfigurowane funkcje:
  - regulowana czułość PIR (4 poziomy) w 3 x 120°
  - jeden lub więcej segmentów PIR można wyłączyć
  - dziennik zdarzeń śledzi ostatnie zmiany
- Ustawienia i konfigurację można zablokować za pomocą kodu PIN
- Stopień ochrony IP54



## Zasięg wykrywania



H	A Walking	B Across	C Towards	D Presence
2.5 m	∅ 32 m	∅ 28 m	∅ 10 m	∅ 8 m
3.0 m	∅ 37 m	∅ 30 m	∅ 8 m	∅ 4 m

Measured according to EN/IEC63180



Bluetooth

DALI



DALI-2



podrzędny -  
BMS



360°



∅ 37 m z  
wysokości  
3 m



2 - 3.5 m



montaż  
natynkowy

**niko**

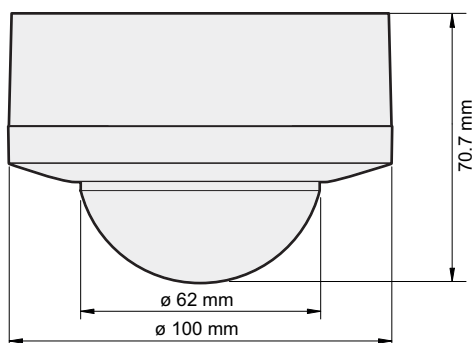
## Dane techniczne

Numer artykułu	353-752021
Kompatybilne czujniki nadrzędne	353-650321, 353-651321, 353-651421, 353-652321, 353-652421, 353-750321, 353-751321, 353-751421, 353-752321, 353-752421, 353-852411
Napięcie wejściowe	przez magistralę DALI
Wyjście czujnika	DALI-2
Maksymalne zużycie energii	28.1 mA
Nominalny pobór prądu (12 V, 25°C), aktywacja Bluetooth®	8.1 mA
Nominalny pobór prądu (12 V, 25°C), Bluetooth® wyłączony	5 mA
Maksymalna wartość MCB	16 A (ograniczona przez krajowe przepisy dotyczące instalacji)
Maksymalny czas uruchamiania DALI	< 1200 ms
Maksymalny czas uruchomienia wykrywania PIR	1 min 10 s
Zakres natężenia światła	0 lux – 10360 lux
Kąt wykrywania	360°
Zasięg wykrywania (PIR)	ø 37 m z wysokości 3 m
Temperatura otoczenia	-25 – +40 °C
Metoda montażu	montaż natynkowy
Wysokość montażu	2 – 3.5 m
Kolor	biały (w przybliżeniu RAL 9010)
Widoczne wymiary (Wys. x Szer. x Gł.)	100 x 100 x 70.7 mm
Wymiary (wys. x szer. x gł.)	100 x 100 x 70.7 mm
Maksymalny zasięg Bluetooth® (wolne pole, w zależności od urządzenia)	50 m
Częstotliwość pracy	2.4 GHz
Maksymalna moc częstotliwości radiowej	-2 dBm
Stopień ochrony	IP54
Odporność na uderzenia	IK04
Modyfikacja ustawień	aplikacja (iOS/Android) oraz dwukierunkowa komunikacja Bluetooth® - BMS software
Wolne od halogenu	tak
Oznaczenia	CE

## Akcesoria

353-999879 Osłona soczewki do czujników P4XLR, M4XLR i M4XHC, przezroczysta (5 szt.)

## Wymiary



## Schemat elektryczny

