

## CZUJNIK RUCHU PIR DALI-2

625268 Czujnik PIR HB HYT DALI-2 HIR23/D2/H IoT (HIR23/D2/H)

IOT0095 Czujnik PIR HB HYT DALI-2 HIR23/D2/H IoT czarny RAL 9005

**LENA**  
LIGHTING



### Opis produktu

Autonomiczne czujniki ruchu PIR i światła dziennego HIR23/D2 zostały certyfikowane jako urządzenia wejściowe DALI-2 z głównym przeznaczeniem do włączenia do sterownika/mastera magistrali DALI-2. Idealnie nadaje się do typowych zastosowań wewnętrznych, takich jak biura, sale lekcyjne, opieka zdrowotna i inne obszary komercyjne.



HIR23/D2/H



### Cechy sprzętowe



2 w 1: czujnik ruchu PIR + czujnik światła dziennego



IP20/IP54 Puszka do montażu sufitowego/natynkowego dostępna jako akcesorium



Różne opcje soczewek PIR i wkładek zaślepiających



Przyjazna dla użytkownika konstrukcja do instalacji



Dostępna wersja wysokiego składowania (do 15 m wysokości)



5 lat gwarancji



Zgodny z normą IEC62386\_101,103,303,304

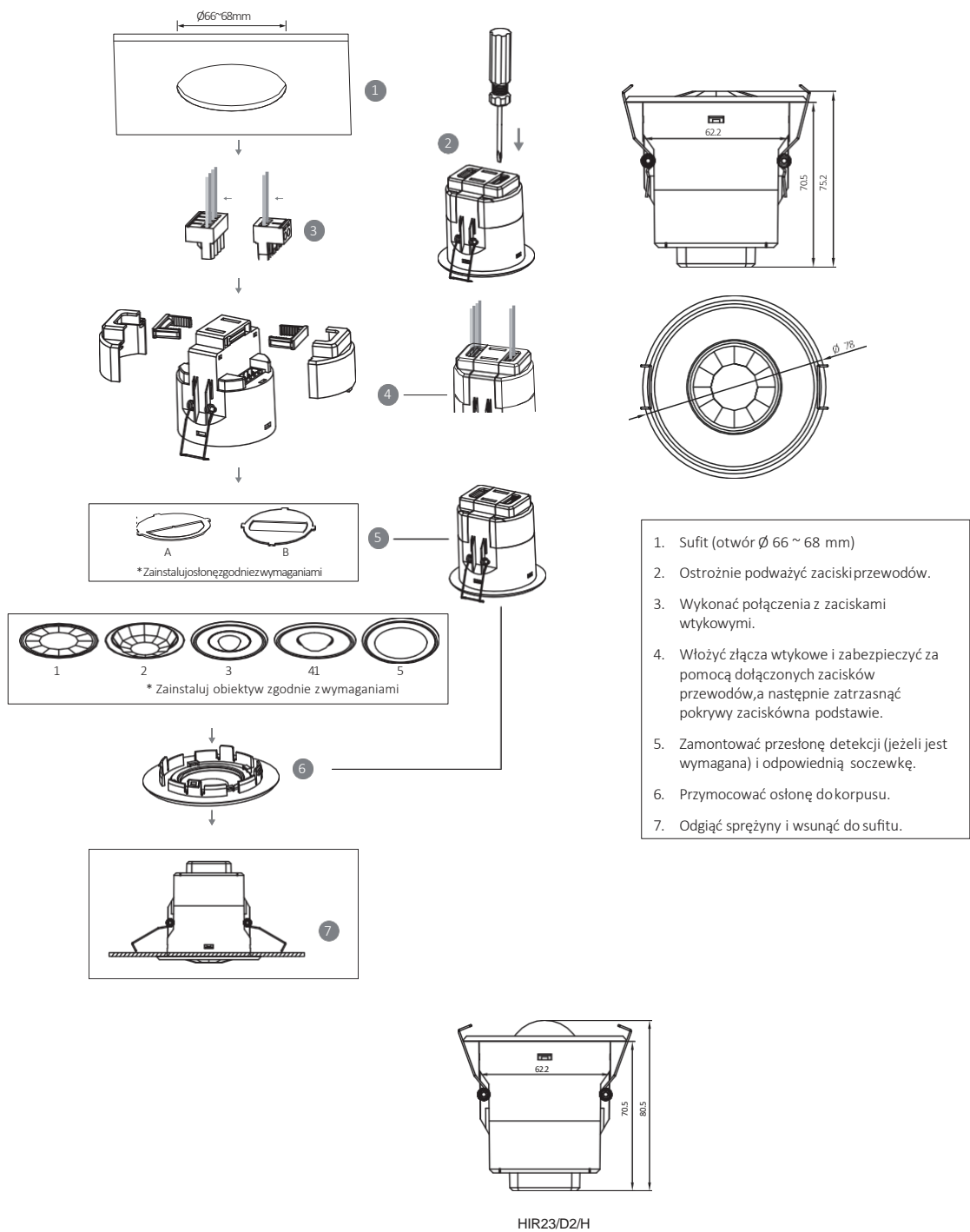
### Specyfikacja techniczna

Dane z czujników	
Model czujnika	Detekcja PIR
HIR23/D2/H	Wysokość montażu: 15 m (wózek widłowy) 12 m (osoba) Zasięg wykrywania (Ø): 24 m
Zakres odczytu luksów	< 1000 lux
Kąt detekcji	360°

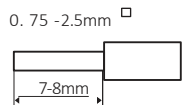
\* Aby uzyskać więcej informacji na temat zasięgu wykrywania, zapoznaj się z sekcją "Wzorzec wykrywania".

Charakterystyka wejścia i wyjścia	
Napięcie	9.5~22.5VDC
Konsumpcja DALI	Max. 10 mA (no LED)
Prąd magistrali	Max. 12 mA (with LED)
Identyfikacja urządzenia	Red LED flashes 15S
Rozruch	5s
Bezpieczeństwo i kompatybilność elektromagnetyczna	
EMC standard (EMC)	EN 55015, EN 61000, EN 61547
DALI	IEC 60386-101, 103, 303, 304
RED	EN 300328, EN 301489-1/-17
Certyfikacja	CE, REACH, UKCA, RCM, ROHS compliance
Środowisko	
Temperatura pracy	Ta: -20°C ~ +50°C
IP rating	IP20

## Struktura mechaniczna i wymiary



## Przygotowanie przewodu



Wtykowy zacisk śrubowy. Zaleca się wykonanie połączeń z zaciskiem przed podłączeniem do czujnika.

1. 200 metrów (całkowita) maks. dla 1mm [CSA (Ta = 50 ✗ )
2. 300 metrów (całkowita) maks. dla 1,5 mm [CSA (Ta = 50 ✗ )

#### 4. HIR23/D2/ H (High-bay)



**HIR23/D2/H:** Wzór wykrywania soczewek wysokiego składowania dla

wózka widłowego @ Ta = 20 °C

(Zalecana wysokość montażu na suficie 10m-15m)

A: Ruch styczny	B: Ruch promieniowy	Wysokość montażu	Styczny (A)	Promieniowy (B)
		10m	max 380m <sup>2</sup> (∅ = 22m)	max 201m <sup>2</sup> (∅ = 16m)
		11m	max 452m <sup>2</sup> (∅ = 24m)	max 201m <sup>2</sup> (∅ = 16m)
		12m	max 452m <sup>2</sup> (∅ = 24m)	max 201m <sup>2</sup> (∅ = 16m)
		13m	max 452m <sup>2</sup> (∅ = 24m)	max 177m <sup>2</sup> (∅ = 15m)
		14m	max 452m <sup>2</sup> (∅ = 24m)	max 133m <sup>2</sup> (∅ = 13m)
		15m	max 452m <sup>2</sup> (∅ = 24m)	max 113m <sup>2</sup> (∅ = 12m)

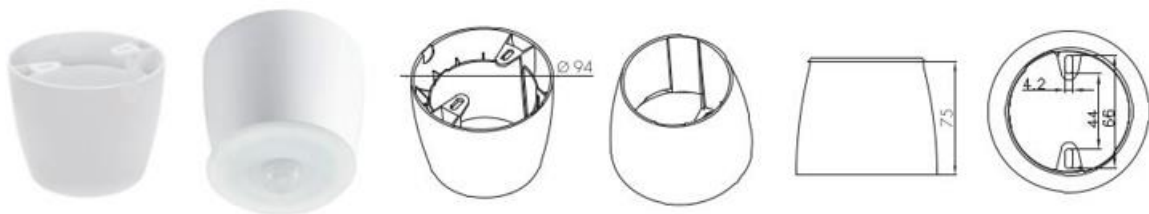


**HIR23/D2/H:** Wzorzec wykrywania soczewek typu high-bay dla jednej osoby

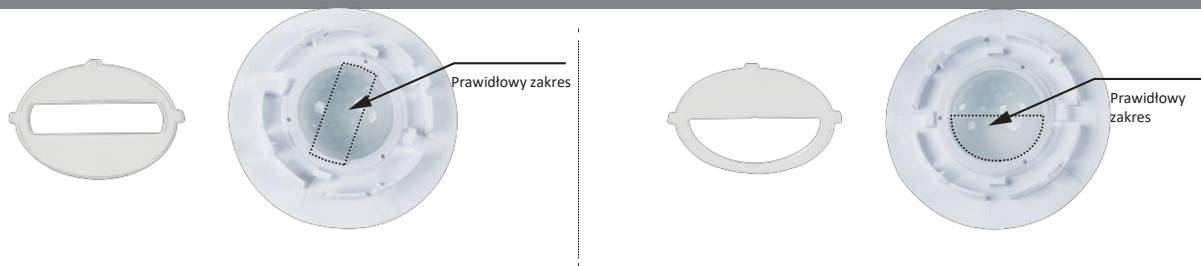
@ Ta = 20 °C (Zalecana wysokość montażu na suficie 2.5 m-12 m)

A: Ruch styczny	B: Ruch promieniowy	Wysokość montażu	Styczny (A)	Promieniowy (B)
		2.5m	max 50m <sup>2</sup> (∅ = 8m)	max 7m <sup>2</sup> (∅ = 3m)
		6m	max 104m <sup>2</sup> (∅ = 11.5m)	max 7m <sup>2</sup> (∅ = 3m)
		8m	max 154m <sup>2</sup> (∅ = 14m)	max 7m <sup>2</sup> (∅ = 3m)
		10m	max 227m <sup>2</sup> (∅ = 17m)	max 7m <sup>2</sup> (∅ = 3m)
		11m	max 269m <sup>2</sup> (∅ = 18.5m)	max 7m <sup>2</sup> (∅ = 3m)
		12m	max 314m <sup>2</sup> (∅ = 20m)	max 7m <sup>2</sup> (∅ = 3m)

Opcjonalne akcesoria - Puszka do montażu natynkowego: HA03



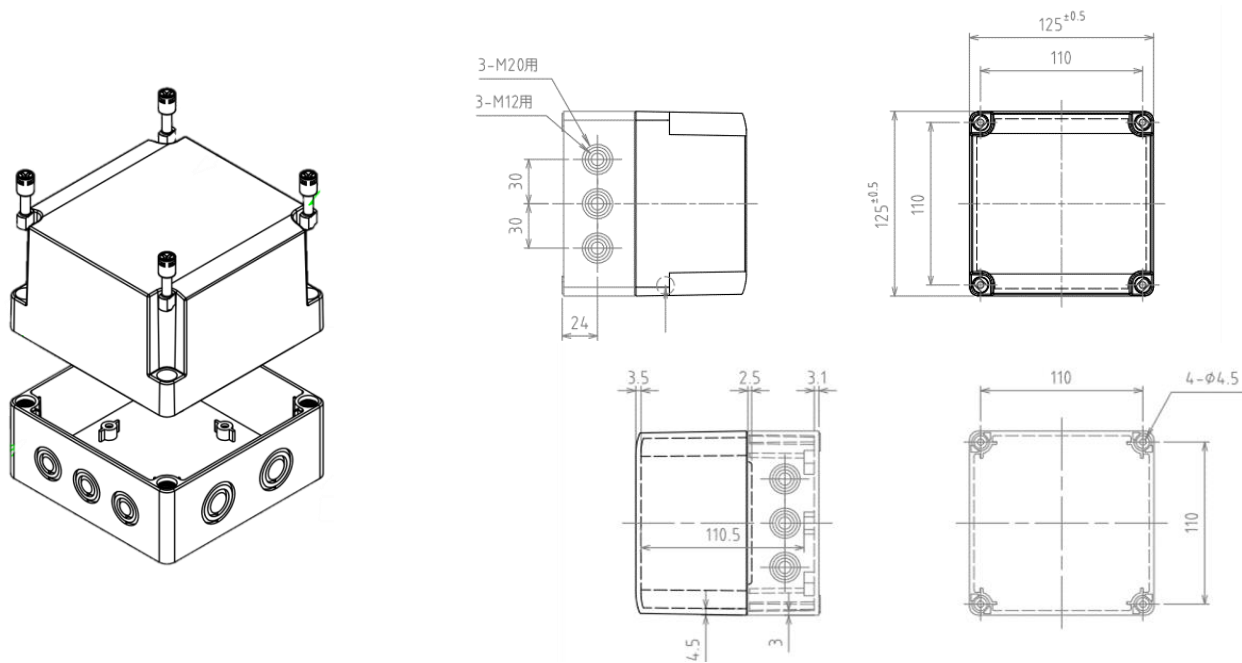
Opcjonalne akcesorium --- wkładka zaślepiająca do blokowania określonych kątów wykrywania



Opcja 1 --- korytarz

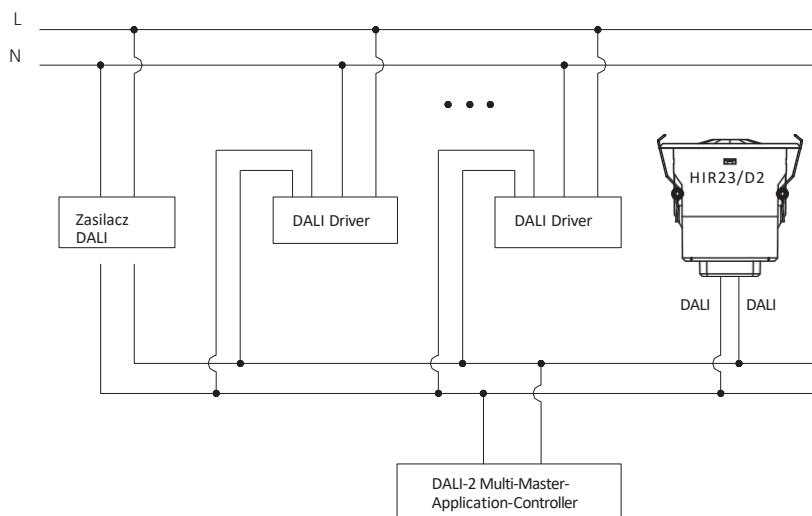
Opcja 2 --- 180°

Wyposażenie opcjonalne – puszka sufitowa/natynkowa: TAKACHI IP67



Kod producenta	Wymiary			Wymiary wewnętrzne			Kolor	Ciężar [g]
	S	W	G	s	w	g		
SPCM13 1313G	125	125	125	114.5	110.5	90	RAL7035	401

## Schemat połączeń



Uwaga: HIR23 / D2 został użyty jako urządzenie wejściowe DALI-2 tylko do zgłaszania instancji DALI (instancji czujnika światła i instancji czujnika ruchu) do kontrolera aplikacji DALI-2, który jest "głównym mózgiem" do przetwarzania komunikacji danych między urządzeniami wejściowymi a osprzętem sterującym i przypisywania różnych funkcji.

Po więcej informacji zwróć się do [iot@lenalighting.pl](mailto:iot@lenalighting.pl)