

PRESCONTROL PRO

CZUJNIK RUCHU OPARTY NA PASYWNEJ DETEKCJI PODCZERWIENI (PIR)



PARAMETRY TECHNICZNE

Zasilanie:	230V/50Hz
Moc znamionowa:	2000 W Max żarówka ~ (obciążenie rezystancyjne)
Zakres wykrywania:	360 °
Zasięg wykonywania ruchu:	max 9 metrów
Zasięg wykrywania obecności:	max. 3 metry
Czas opóźnienia:	od (10 ± 5) sekund do (40 ± 5) minut regulowany
Poziom natężenia oświetlenia LUX:	światło dzienne lub noc regulowany
Klasa ochrony:	II
Temperatura pracy:	25°C (środowisko czyste)
Użytkowanie:	Tylko wewnątrz pomieszczeń

CHARAKTERYSTYKA PRODUKTU

Czujnik PRESCONTROL PRO jest precyzyjnym urządzeniem załączającym jedną oprawę lub grupę opraw oświetleniowych w oparciu o detekcję ruchu lub detekcję obecności. W zależności od typu pomieszczenia pozwala na znaczące oszczędności energii przy niskim koszcie instalacji.

ZASTOSOWANIE

Biura, toalety, punkty obsługi, kabiny, boksy kasowe. Wszystkie lokalizacje gdzie potrzebna jest detekcja i automatyczne załączanie urządzeń w oparciu o niewielkie ruchy np. dłońmi lub głową wykonywane w pozycji siedzącej lub stojącej. Czujnik ruchu Prescontrol Pro załącza lub wyłącza oprawę lub grupę opraw i innych urządzeń (np. wentylacja, klimatyzacja). Czujnik może być podłączony bezpośrednio lub poprzez stycznik, przekaźnik. Czujnik obecności może być również wykorzystany jako precyzyjny czujnik ruchu montowany poza oprawą.

PRESCONTROL PRO

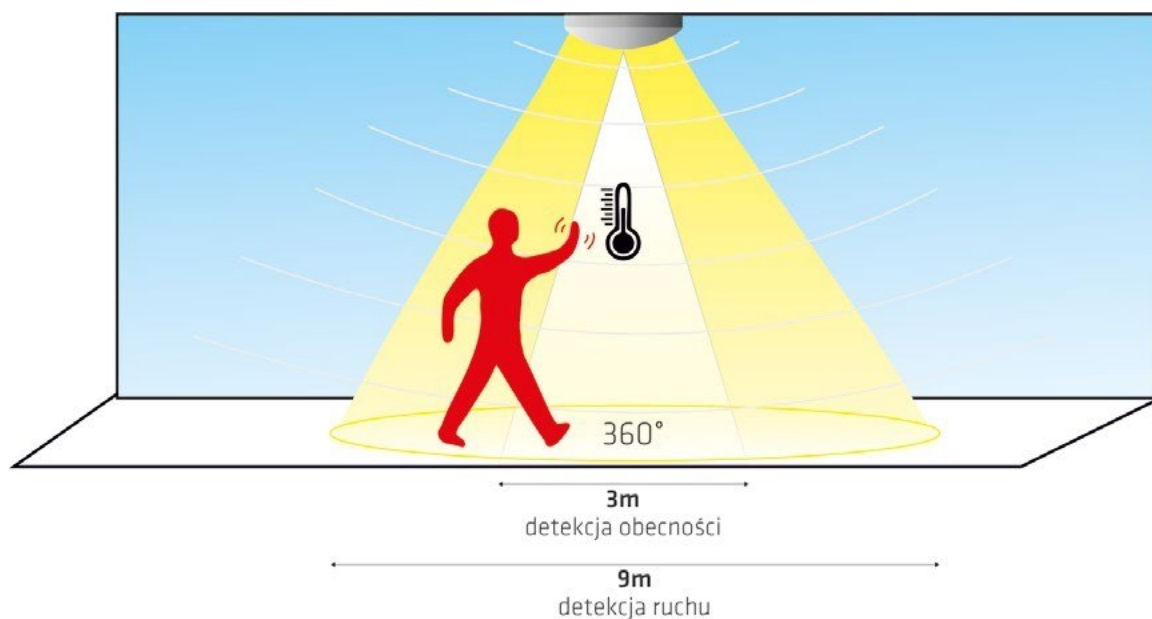
CZUJNIK RUCHU OPARTY NA PASYWNEJ DETEKCJI PODCZERWIENI (PIR)

ZASADA DZIAŁANIA

Podstawą działania pasywnego czujnika podczerwieni są niewielkie zmiany temperatur w polach detekcji. Niezwykle czuły pirodetektor (detektor podczerwieni) reaguje na emitowane przez człowieka fale podczerwieni, nawet gdy ten w pozycji siedzącej wykonuje nieznaczne ruchy głową lub ręką np. podczas pracy biurowej lub w toalecie, i na tej podstawie aktywuje oprawę.

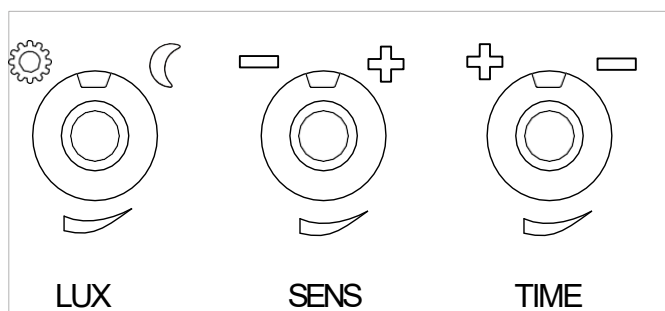
ZASIĘG DZIAŁANIA

Czujnik działa w promieniu 360 stopni. Najlepsze efekty uzyskujemy przy montażu na wysokości 2,5 do 3,5 m. Zasięg detekcji ruchu - np. przemieszczanie, przechodzenie osób wynosi 9m. Zasięg detekcji obecności - np. niewielkie ruchy ręką lub głową wynosi 3m.



FUNKCJONALNOŚĆ

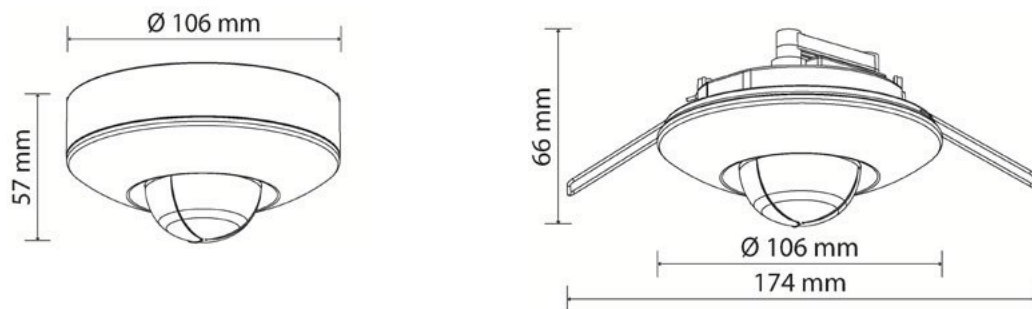
Dostosowanie trybu pracy czujnika do własnych wymagań jest niezwykle łatwe. Czujnik pozwala regulować natężenie oświetlenia (identyfikacja dzień-noc), długość czasu pracy (opóźnienie wyłączenia) oraz efektywny zasięg pracy (odległość od czujnika i obszar detekcji).



PRESCONTROL PRO

CZUJNIK RUCHU OPARTY NA PASYWNEJ DETEKCJI PODCZERWIENI (PIR)

RYUNKI TECHNICZNE



SPOSÓB MONTAŻU



natynkowy



podtynkowy

SZCZEGÓŁY TECHNICZNE



Montaż natynkowy



Montaż podtynkowy

TABELA INDEKSÓW

	Nazwa	Uwagi
W01162	Czujnik PIR ON/OFF PRESCONTROL PRO	Uniwersalny indeks zamówieniowy - montaż zarówno natynkowy jak i podtynkowy - patrz instrukcja.

PRESCONTROL PRO

ŁATWE STEROWANIE ZGODNE Z NORMAMI - WYKAZ LOKALIZACJI Z ZALECANYM STEROWANIEM

WYMAGANIA DOTYCZĄCE OŚWIETLENIA MIEJSCA PRACY WE WNĘTRZACH WG. NORMY PN-EN 12464-1:2011

BIURA

Nr ref.	Typ obszary. zadanie lub działalność	Wymagania specyficzne
5.26.5	Pokoje konferencyjne i pokoje spotkań	Zaleca się, aby oświetlenie było sterowane

MIEJSCA ZGROMADZEŃ PUBLICZNYCH - RESTAURACJE I HOTELE

Nr ref.	Typ obszary. zadanie lub działalność	Wymagania specyficzne
5.29.6	Pokoje konferencyjne	Zaleca się, aby oświetlenie było sterowane

POMIESZCZENIA EDUKACYJNE - BUDYNKI EDUKACYJNE

Nr ref.	Typ obszary. zadanie lub działalność	Wymagania specyficzne
5.36.1	Klasy, pokoje do samodzielnej nauki	Zaleca się, aby oświetlenie było sterowane
5.36.2	Klasy do zajęć wieczorowych i edukacji dorosłych	Zaleca się, aby oświetlenie było sterowane
5.36.4	Audytorium, sale wykładowe	Zaleca się, aby oświetlenie było sterowane aby przyjąć różne wymagania zasilania (A/V).

POMIESZCZENIA OPIEKI ZDROWOTNEJ - POKOJE ZABIEGOWE (OGÓLNE)

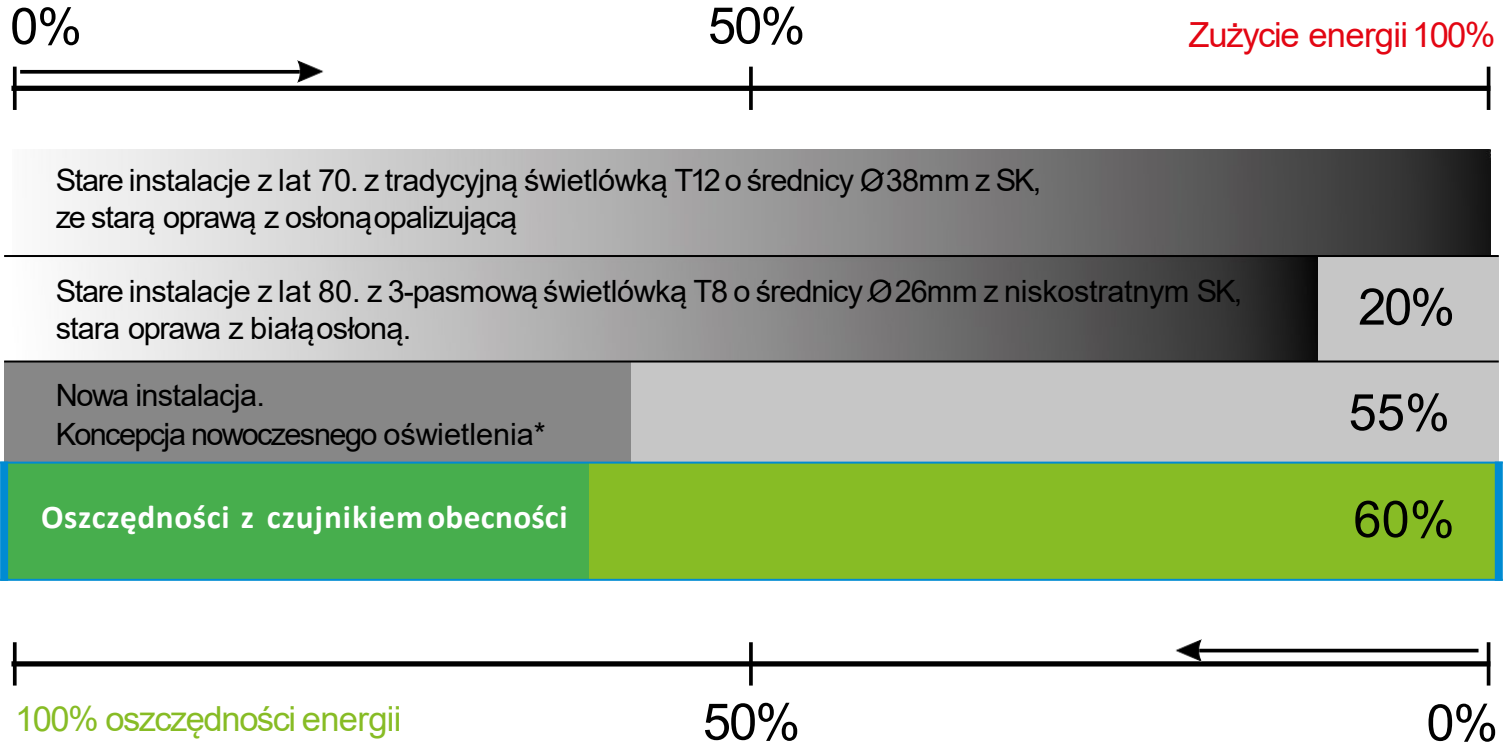
Nr ref.	Typ obszary. zadanie lub działalność	Wymagania specyficzne
5.45.1	Dializy	Zaleca się, aby oświetlenie było sterowane
5.45.2	Dermatologia	Zaleca się, aby oświetlenie było sterowane

PRESCONTROL PRO

KORZYŚCI Z ZASTOSOWANIA CZUJNIKÓW OBECNOŚCI W NOWOCZESNYCH INSTALACJACH OŚWIETLENIOWYCH

WYMAGANIA ENERGETYCZNE DOTYCZĄCE OŚWIETLENIA WG. NORMY PN-EN 15193:2010

Charakterystyka energetyczna budynków



* W oparciu o normę PN-EN 12464-1:2011 Oświetlenie miejsc pracy we wnętrzach.

PRESCONTROL PRO

CZUJNIK RUCHU OPARTY NA PASYWNEJ DETEKCJI PODCZERWIENI (PIR)

INSTRUKCJA OBSŁUGI I INSTALACJI CZUJNIKA

- 1** Cieszymy się, że kupiłeś czujnik PIR. Czujnik jest przeznaczony tylko do użytku wewnątrz pomieszczeń. Proszę przeczytać instrukcję przed instalacją i zachować na przyszłość. **WAŻNE:** Nigdy nie należy modyfikować urządzenia, nie ma możliwości wymiany części. Nie nadaje się do stosowania ze ściemniaczami. Instalować zgodnie z przepisami instalacyjnymi IEC.

CZUJNIK POWINIEN BYĆ INSTALOWANY PRZEZ WYKWALIFIKOWANEGO ELEKTRYKA.

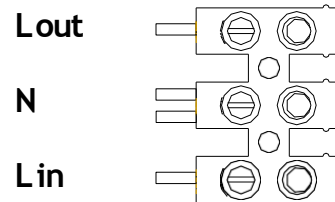
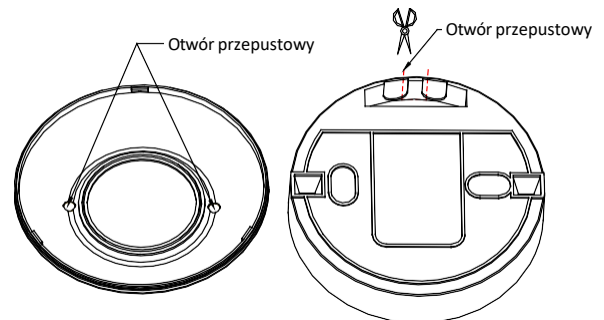
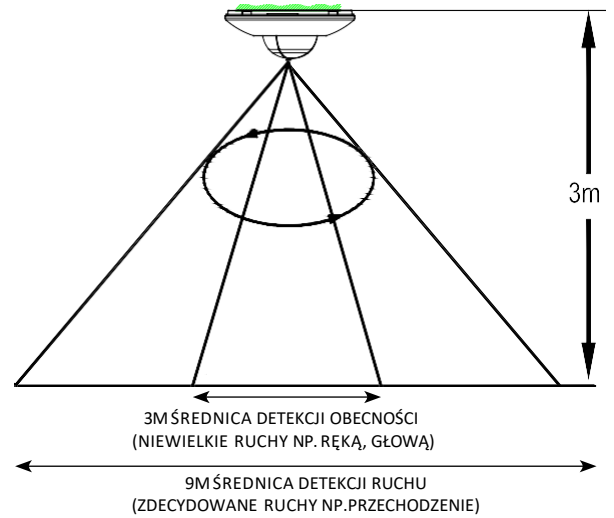
- 2 OBECNOŚĆ**
Czujnik PIR ma zakres detekcji obecności o promieniu 3 metrów. W tym zakresie, aby włączyć lub utrzymać oświetlenie czujnik wykryje niewielki ruch (ruchy głową, powolne kroczenie itd.). Jeśli chcesz osiągnąć najlepsze rezultaty proponujemy wziąć pod uwagę następujące kwestie:
1. Zakres detekcji obecności wynosi 3 metry.
 2. Proponujemy czas opóźnienia ustawić na więcej niż 10 minut.
 3. czujnik PIR musi pracować w temperaturze ok. 25 st C lub niższej i czystym środowisku (normalna temperatura)

- 3 UMIEJSCOWIENIE CZUJNIKA**
Przy wyborze pozycji montażu należy wziąć pod uwagę następujące kwestie:
1. Czujnik pracuje z optymalną wydajnością przy montażu na wysokości 2,5 do 3,5 m (patrz rys. 1)
 2. Unikaj montażu w pobliżu źródeł ciepła, takich jak: grzejniki, nawiewy, kli matyzatory które mogą być źródłem sygnałów dla czujnika.
 3. Unikaj montażu w jaskrawym oświetleniu czujnik PIR nie działa gdy poziom kontroli lux jest ustawiony (☞ ożycja).
 4. Unikaj montażu w pobliżu źródeł silnych zakłóceń elektromagnetycznych, np. w pobliżu silnika elektrycznego lub zasilacza świetlówki.
 5. Otwory do wprowadzenia przewodów (min. 4.0x5.0mm), można otworzyć w razie potrzeby.

4 INSTALACJA CZUJNIKA

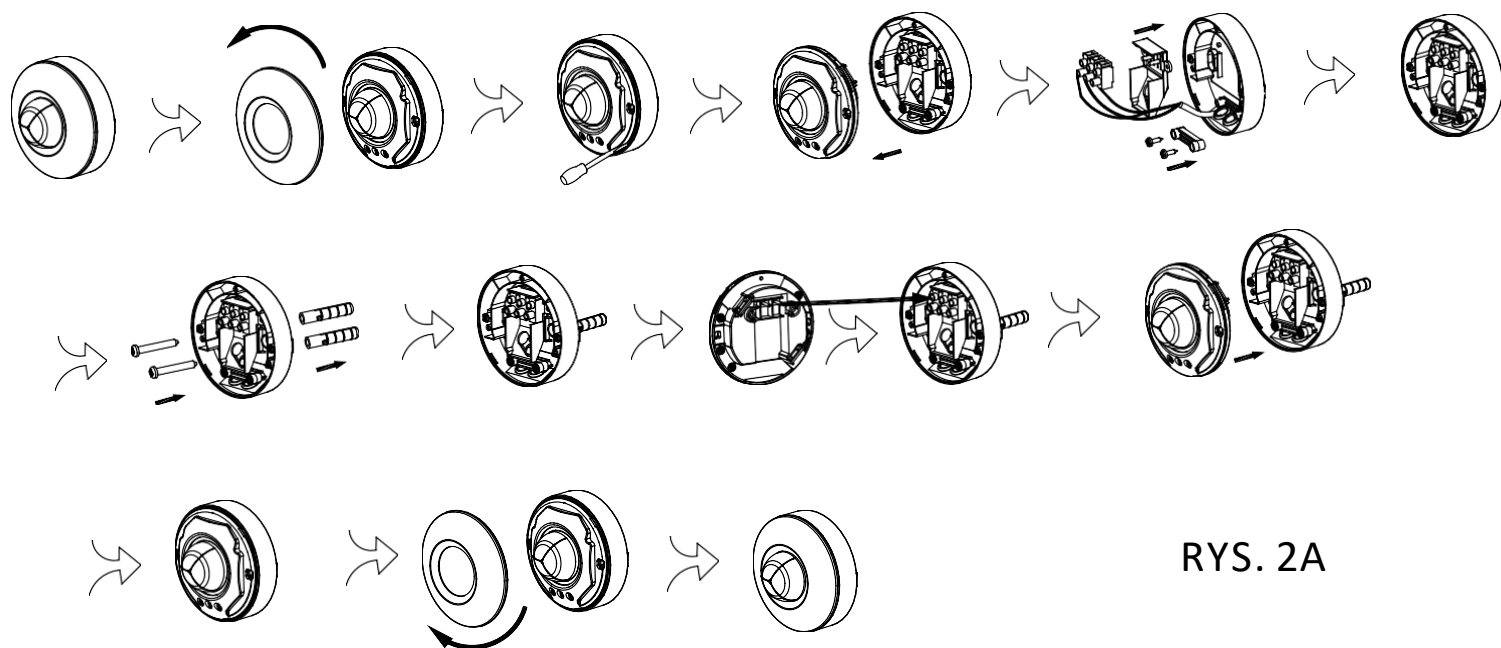
Przed rozpoczęciem jakichkolwiek prac elektrycznych, upewnij się, że zasilanie jest odłączone przez wyłączenie i usunięcie odpowiedniego bezpiecznika. (Patrz rys. 2A i rys. 2B)

- A. Montaż na suficie (Rys. 2A)
1. Zdjąć przednią pokrywę i zdemontować jednostkę główną podważając wkrętami w miejscach oznaczonych strzałką
 2. Odkręcić mocowanie przewodu, zdjęć puszkę łączeniową z listwą zaciskową
 3. Użyj dolną pokrywę, aby zaznaczyć położenie otworów na wkręty na powierzchni montażowej. Przewiercić ścianę na głębokość około 35 mm, za montować kołki rozporowe, starannie przykręcić puszkę montażową wkrętami. Należy zachować ostrożność, aby uniknąć wiercenia lub wkręcania w ukrytej instalacji elektrycznej.
 4. Podłączyć przewody zasilające do listwy zaciskowej
 5. Zamontować puszkę łączeniową z listwą zaciskową, zamontować mocowanie przewodu.
 6. Dopasuj i zamontuj jednostkę główną do dolnej pokrywy, a następnie zamontuj pokrywę przednią.



PRESCONTROL PRO

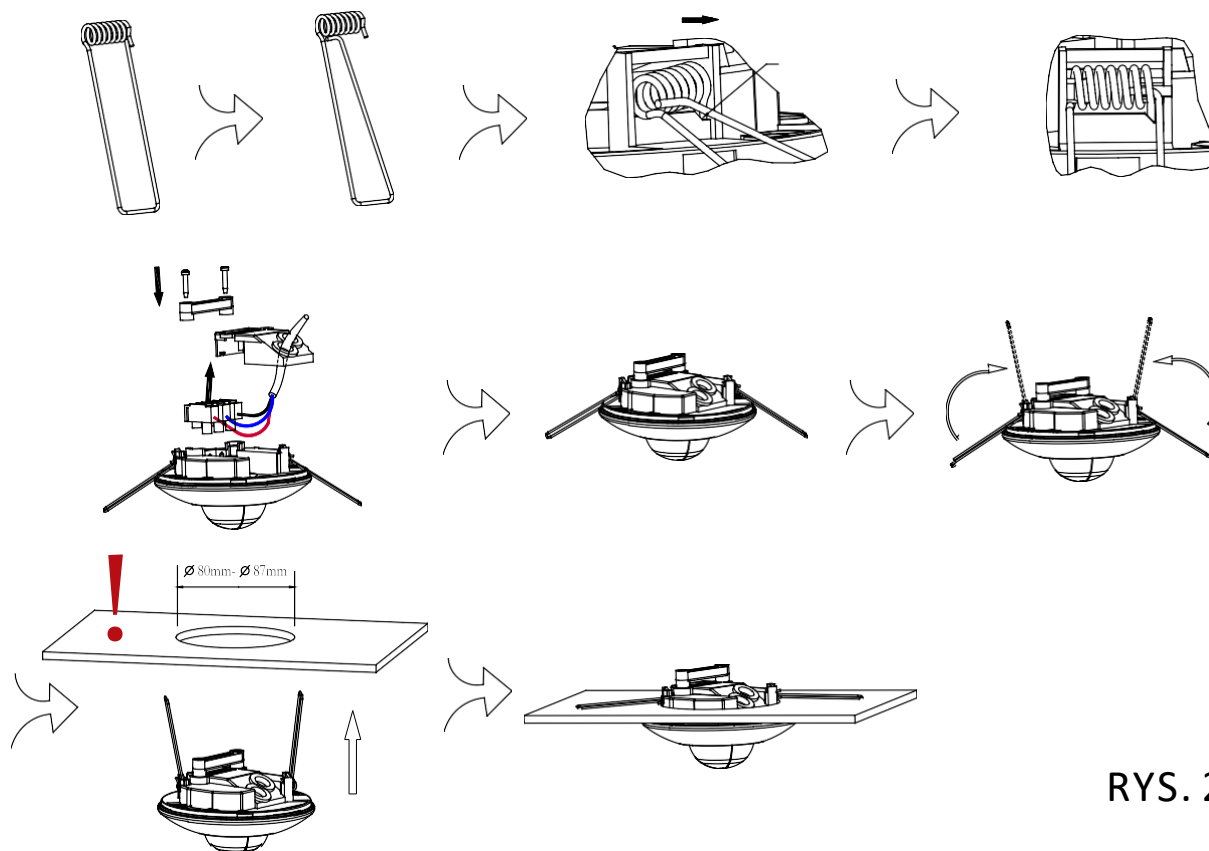
CZUJNIK RUCHU OPARTY NA PASYWNEJ DETEKCJI PODCZERWIENI (PIR)



RYS. 2A

B. Montaż wbudowywany (rys. 2b)

1. Otwórz sprężynę do pozycji rys. 2B
 2. Wciśnij sprężynę do wpustu, a następnie zamknij sprężynę
 3. Odkręć mocowanie przewodu, usuń puszkę łączeniową z listwą zaciskową.
 4. Podłącz przewody zasilania do listwy zaciskowej
 5. Zamontuj puszkę łączeniową z listwą zaciskową, zamontuj mocowanie przewodu.
 6. Wywiercić w suficie otwór o średnicy 80mm
 7. Zamontuj jednostkę główną w otworze w suficie za pomocą sprężyn.
- Po zakończeniu instalacji, można ustawić stan pracy czujnika PIR



RYS. 2B

PRESCONTROL PRO

CZUJNIK RUCHU OPARTY NA PASYWNEJ DETEKCJI PODCZERWIENI (PIR)

5 REGULACJA POZIOMU NATĘŻENIA OŚWIETLENIA LUX

Regulacja LUX jest wbudowanym czujnikiem (fotokomórka) który wykrywa światło i ciemność.

(*) pozycja - oznacza że światło będzie załączane w dzień i w nocy.

(☾) pozycja - oznacza że światło będzie załączane wyłącznie w nocy.

Można ustawić urządzenie do pracy na pożądanym poziomie natężenia oświetlenia poprzez regulację pokrętki LUX

Regulacja czasu opóźnienia TIME:

Czas trwania jest to czas załączenia oświetlenia po aktywacji czujnikiem PIR. Czas trwania może być regulowany od (10 ± 5) sekund, do (40 ± 5) minut. Obracając pokrętło TIME od (+) do (-) zmniejszamy czas opóźnienia.

Uwaga: Gdy światło zostało załączone przez czujnik PIR ewentualne późniejsze wykrywanie ruchu/ obecności rozpoczyna odliczanie czasu opóźnienia od początku..

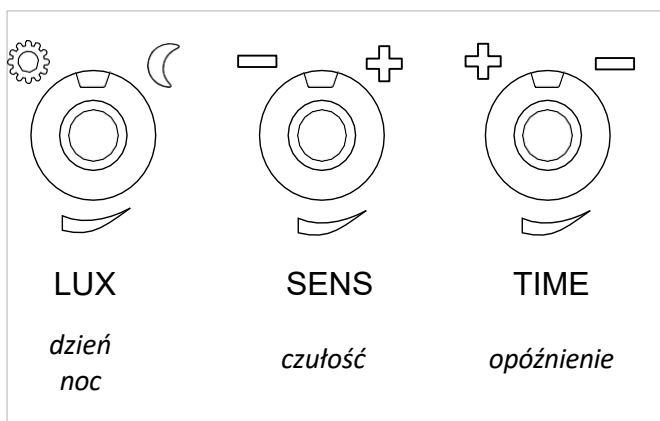
Dostosowywanie czułości SENS:

Czułość oznacza maksymalną odległość, z jakiej czujnik PIR może być aktywowany przez ruch ciała. Przekręcając pokrętło SENS od (+) do (-) zmniejszamy wrażliwość.

6 REGULACJA PARAMETRÓW

1. Ustaw pokrętło LUX na pozycji światło (*), załącz zasilanie i odczekaj pół minuty do czasu stabilizacji obwodu sterowania. Na tym etapie upewnij się że pokrętło TIME jest ustawione na minimalny czas opóźnienia - pozycja (-). Oświetlenie zostanie załączone i pozostanie włączone przez około 30 sekund (w ciągu 60 sekund).
2. Ustaw czujnik w pożądanym obszarze wykrywania
3. Użyj kolejnej osoby przesuwającej się wzdłuż centrum obszaru wykrywania aż do załączenia oświetlenia.
4. Ustaw czas opóźnienia do wymaganego poziomu.

Aby ustawić poziom natężenia oświetlenia, przy którym czujnik automatycznie załączy oświetlenie w nocy, przekręć pokrętło LUX od światła dziennego (*) do nocy (☾). Jeśli wymagane jest wcześniejsze załączanie oświetlenia, np. o zmierzchu, należy zaczekać na pożądaną pozycję natężenia oświetlenia, a następnie powoli przekręcać pokrętło LUX od nocy (☾) do światła dziennego (*), podczas gdy ktoś przechodzi przez centrum obszaru wykrywania. Kiedy światło zostanie załączone należy zwolnić pokrętło regulacji LUX. Może będziesz potrzebował dokonać dalszych korekt w celu osiągnięcia idealnego ustawienia poziomu natężenia oświetlenia.



Producent zastrzega sobie prawo do zmian w toku udoskonalenia produktów oraz do zmian konstrukcyjnych lub modernizacji w prezentowanym produkcie. Karta techniczna produktu nie jest ofertą handlową.

Data aktualizacji karty: 09 października 2024

LENA
LIGHTING

Lena Lighting S.A.
ul. Kórnicka 52
63-000 Środa Wielkopolska

tel. +48 (61) 28 60 300
fax. +48 (61) 28 54 059
e-mail: office@lenalighting.pl
www.lenalighting.pl



Oprawa spełnia warunki dyrektywy unijnej ROHS 2011/65/UE.



Ten produkt podlega zasadom recyklingu sprzętu elektrycznego i elektronicznego.



CE Nr 31/2014