

321, 321B, 321P, 321PB Multisensor

Multisensor 321 jest kompaktowym czujnikiem, łączącym w sobie fotokomórkę do stałej kontroli światła i pasywny detektor podczerwieni (PIR) w celu zapewnienia energooszczędnych funkcji w systemie DALI. Ze względu na doskonałą charakterystykę wykrywania, jest szczególnie odpowiedni do zastosowań, w których występują ruchy o małym zakresie lub spokojne, spowolnione ruchy, na przykład w biurach lub salach lekcyjnych.



Puszka do montażu natynkowego (SBB-C)

Główne cechy

- Doskonała skuteczność wykrywania ruchu dzięki wysokiej czułości i wielokierunkowemu zasięgu
- Możliwość zaprogramowania utrzymania stałego poziomu oświetlenia wydajność
- Kompaktowy i stylowy wygląd

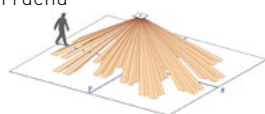
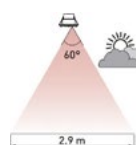


Dane techniczne

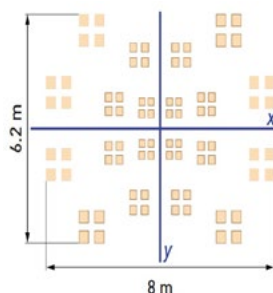
Pobór prądu z magistrali DALI: 10 mA
 Temperatura otoczenia: 0°C do 50°C
 Stopień ochrony IP: IP30

Liczba adresów DALI: 1

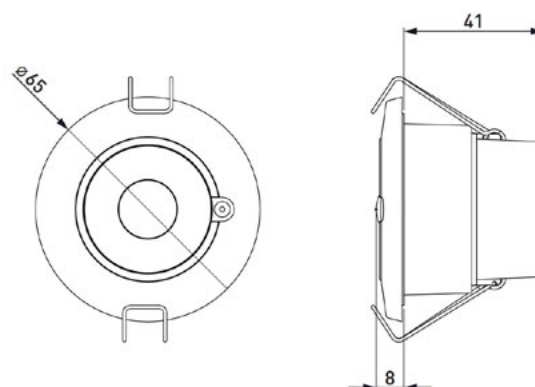
Obszar detekcji ruchu przy wysokości 2,5 m



Obszar pomiaru światła



Wymiary



Średnica otworu montażowego: 52 - 55 mm
 Białe satynowe tworzywo sztuczne, waga 56 g

Numer zamówieniowy: 321

Schemat połączeń

