



## Opis produktu

HTG01/F i HTG02/F to moduły Bluetooth z wbudowanym chipem czasu rzeczywistego, który może utrzymywać czas rzeczywisty przez okres do 12 tygodni po utracie zasilania, co jest bardzo wygodne dla systemu/sieci Bluetooth, w której istnieje ciągła potrzeba włączania/wyłączania zasilania. Po utworzeniu sieci mesh grupy produktów cała sieć przyjmuje czas HTG01/F lub HTG02/F jako czas sieci. Można podłączyć zewnętrzną antenę Bluetooth w celu uzyskania większej odległości transmisji Bluetooth. Moduł nazywany strażnikiem czasu, jest również wzmacniaczem sygnału BT- pozwala rozszerzyć działanie sieci.

### Funkcje aplikacji

- Kompatybilny z przełącznikami EnOcean BLE
- Grupowanie opraw za pośrednictwem sieci mesh
- Aktualizacja oprogramowania układowego urządzenia bezprzewodowo (OTA)
- Ciągły rozwój w toku...

### Cechy sprzętowe

- Dostępne dwie opcjonalne wzmocnione anteny
- Wzmacniacz sygnału Bluetooth
- Możliwość utrzymywania czasu rzeczywistego przez okres do 12 tygodni w przypadku utraty zasilania
- Kompaktowa konstrukcja z dwoma otworami na do zabudowy wewnątrz opraw
- Zabezpieczenie przeciwzwarciowe
- 5 lat gwarancji

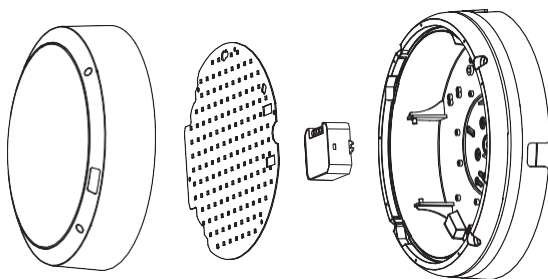


HTG01/F



HTG02/F

## Montaż w puszcze natynkowej



**LENA LIGHTING** | Clue

Aplikacja mobilna na systemy IOS i Android

Aplikacja webowa/platforma:  
[www.iot.koolmesh.com](http://www.iot.koolmesh.com)

## Akcesorium opcjonalne: Wzmocniona antena Bluetooth



HTG01/F

- ✘ Wersja standardowa
- ✘ Zachowaj do 12 tygodni czasu podczas utraty zasilania
- ✘ Wzmacniacz sygnału / przedłużacz zasięgu Bluetooth
- ✘ Odległość transmisji do 30 m
- ✘ 2 otwory do montażu



HTG02/F

- ✘ Wzmocniona wersja
- ✘ Zachowaj do 12 tygodni czasu podczas utraty zasilania
- ✘ Wzmacniacz sygnału / przedłużacz zasięgu Bluetooth
- ✘ 2 otwory do montażu



Opcja anteny 1

✘ Odległość transmisji do 50 m



Opcja anteny 2

✘ Odległość transmisji do 50 m

## Specyfikacja techniczna

Nadajnik-odbiornik Bluetooth	
Częstotliwość pracy	2.4 GHz -2.483 GHz
Moc transmisyjna	4 dBm
Zasięg (typowy wewnątrz)	10~30m
Protokół	Bluetooth 5.0 SIG Mesh

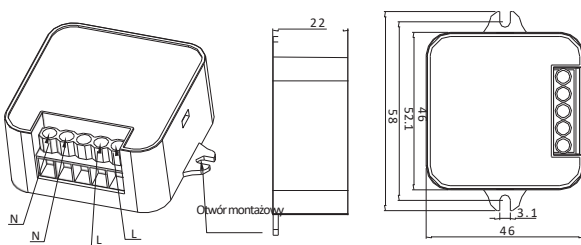
Bezpieczeństwo i kompatybilność elektromagnetyczna	
EMC norma (EMC)	EN 55015, EN61547, EN 61000-3-2/3-3
Norma bezpieczeństwa (LVD)	EN61347-1, EN 61347-2-11
RED	EN 300328, EN 301489-1/-17

Charakterystyka wejściowa i wyjściowa	
Napięcie	120~277VAC 50/60Hz

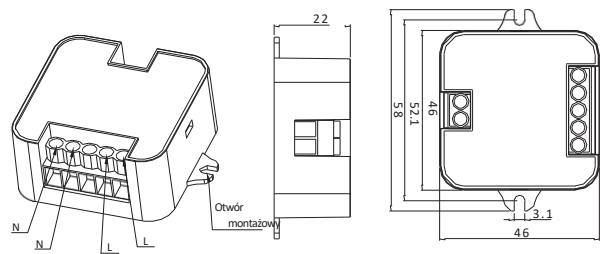
Środowisko	
Temperatura pracy	Ta: -20°C ~ +60°C
Temperatura przechowywania	-40°C ~ 70°C
Wilgotność względna	10 ~ 90%
Stopień ochrony IP	IP20
Izolacja	Class II

## Struktura mechaniczna i wymiary

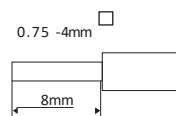
HTG01/F



HTG02/F

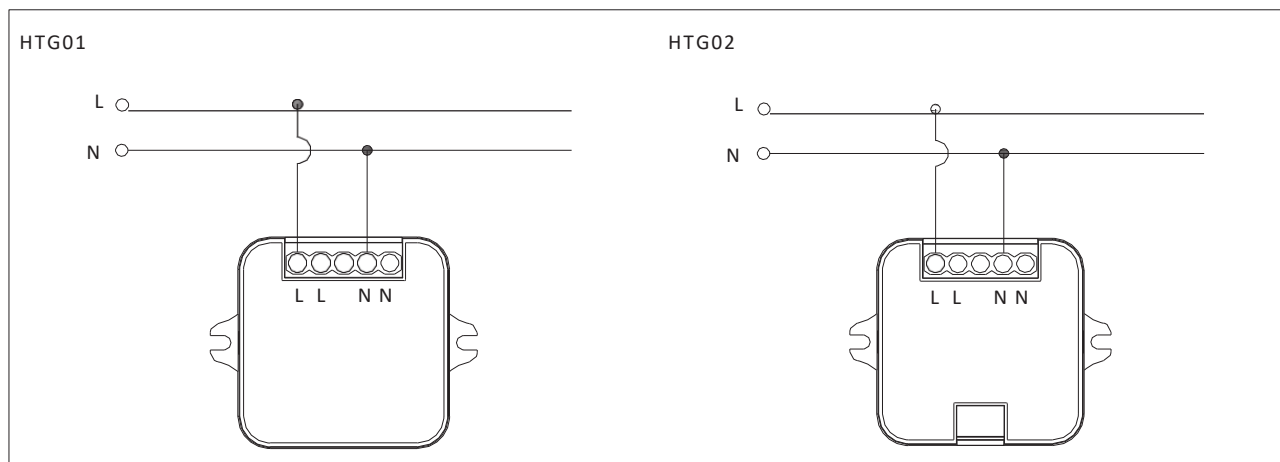


## Przygotowanie przewodu



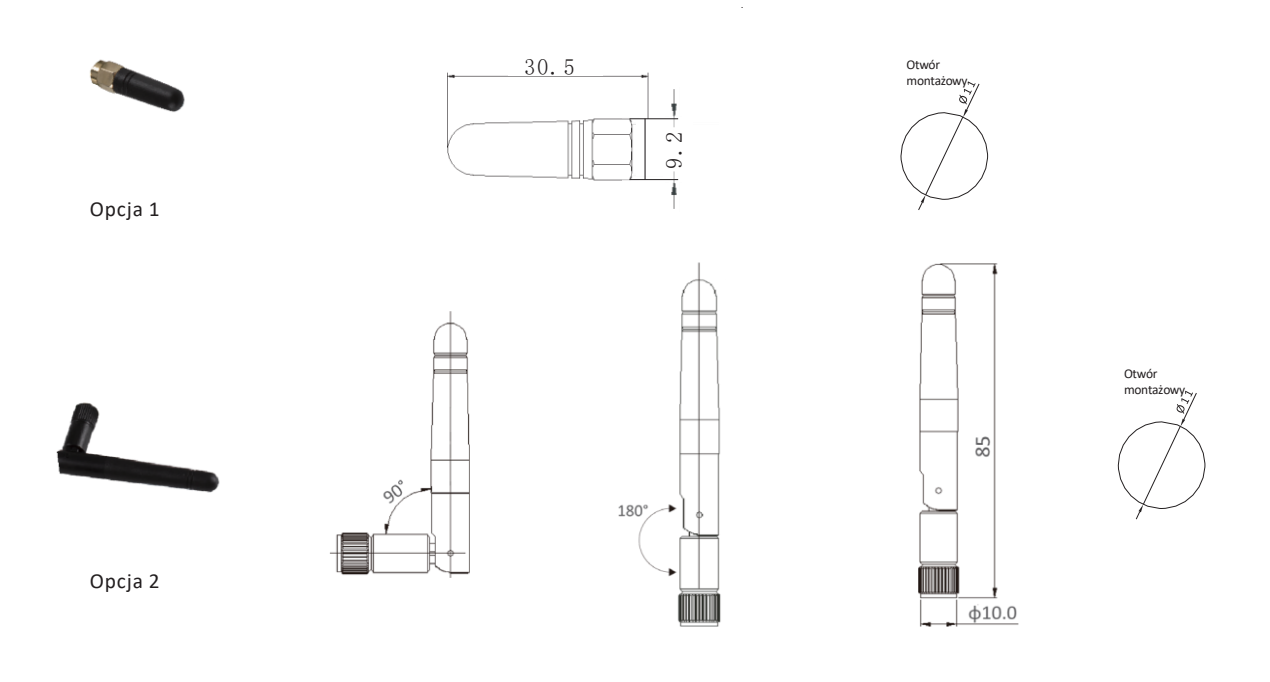
Aby podłączyć lub zwolnić przewód z zacisku, użyj śrubokręta, aby wcisnąć przycisk.

## Schemat połączeń



**Akcesorium opcjonalne: Wzmocniona antena Bluetooth**

W przypadku niektórych specjalnych aplikacji klienci mogą potrzebować większej transmisji Bluetooth zarówno dla smartfona, jak i między urządzeniami. Dzięki wzmocnionej antenie Bluetooth, z dodatkiem do HTG01/F lub HTG02/F, odległość transmisji (smartfon do urządzenia) zwiększa się do 20 m, a odległość między urządzeniami wynosi około 50 m.



**Opcjonalne wyposażenie – Puszka hermetyczna Z-58 IP65 (625152)**

Kod producenta	Wymiary zewnętrzne			Kolor puszki	Masa [g]
	S	W	D		
Z-58G	82,2	54,9	158,2	RAL7035	401

Aby uzyskać więcej informacji, skontaktuj się z [iot@lenalighting.pl](mailto:iot@lenalighting.pl)