

Czujnik obecności z Bluetooth® 5.0SIG Mesh

WSE0028 Czujnik obecności BT RCR HYT ON/OFF HBMW28/PRO IoT



## Opis produktu

HBMW28/PRO to autonomiczny czujnik ruchu Bluetooth RCR, który jest zintegrowany z technologią wykrywania prawdziwej obecności. Technologia wykrywania prawdziwej obecności działa w celu wykrywania ludzkiego oddechu, a nie ruchów lustrzanych. Bez względu na to, czy osoba siedzi/stoi statycznie, czy odwraca się plecami do czujnika. Czujnik dokładnie rozpoznaje obecność i utrzymuje światła włączone przez cały czas. Idealnie nadaje się do typowych zastosowań wewnętrznych, takich jak sale lekcyjne, biura, opieka zdrowotna i inne obszary komercyjne. Dzięki bezprzewodowej sieci mesh Bluetooth komunikacja między oprawami oświetleniowymi jest znacznie łatwiejsza bez czasochłonnego okablowania, co ostatecznie pozwala zaoszczędzić koszty projektów (zwłaszcza w przypadku projektów modernizacji). Tymczasem prostą konfigurację i uruchomienie urządzenia można wykonać za pomocą aplikacji Lena Lighting Clue.



## Funkcje aplikacji

- Czułość: Regulowany ruch i czułość statyczna
- Niewrażliwy
- Tryb szybkiej konfiguracji i zaawansowany tryb konfiguracji
- Sterowanie trójpoziomowe
- Żniwa w świetle dziennym
- Funkcja planu piętra upraszczająca planowanie projektu
- Aplikacja internetowa do dedykowanego zarządzania projektami
- Wersja Lena Lighting Clue do konfiguracji na miejscu
- Grupowanie opraw za pomocą sieci mesh
- Sceny
- Szczegółowe ustawienia czujnika ruchu
- Fotokomórka o zmierzchu/świcie (funkcja zmierzchu)
- Konfiguracja przełącznika wciśkanego
- Zaplanuj uruchamianie scen na podstawie czasu i daty
- Astro timer (wschód i zachód słońca)
- Funkcja schodów (podstawowa i dodatkowa)
- Funkcje Internetu rzeczy (IoT)
- Aktualizacja oprogramowania układowego urządzenia bezprzewodowo (OTA)
- Kontrola relacji społecznych urządzenia
- Uruchamianie zbiorcze (ustawienia kopiowania i wklejania)
- Dynamiczna autoadaptacja do zbiorów światła

- Stan włączenia (pamięć chroniąca przed utratą zasilania)
- Uruchomienie w trybie offline
- Różne poziomy uprawnień poprzez zarządzanie uprawnieniami
- Udostępnianie w sieci za pomocą kodu QR lub kodu klucza
- Zdalne sterowanie za pomocą bramki HBGW01
- Interoperacyjność z portfolio produktów Bluetooth
- Kompatybilny z przełącznikami EnOcean BLE
- Ciągły rozwój w toku...

## Cechy sprzętowe

- Inteligentna fotokomórka - światła i czujniki działają tylko wtedy, gdy są potrzebne, pierwszeństwo ma światło naturalne.
- Obwód detekcji przejścia przez zero zmniejsza prąd rozruchowy i wydłuża żywotność przełącznika
- Opcjonalna czarno-biało-szara metalowa skrzynka do montażu powierzchniowego
- Przyjazna dla użytkownika konstrukcja do instalacji
- 5 lat gwarancji

EnOcean  
Self-powered IoT



W pełni obsługuje przełącznik z własnym zasilaniem EnOcean moduł PTM215B (HBES01/W i HBES01/B)

Aplikacja mobilna na systemy **IOS** i **Android**  
  
Aplikacja webowa/platforma: [www.iot.koolmesh.com](http://www.iot.koolmesh.com)

## Specyfikacja techniczna

Nadajnik-odbiornik Bluetooth	
Częstotliwość pracy	2.4GHz - 2.483GHz
Moc transmisyjna	4 dBm
Zasięg (typowy wewnątrz)	10~30m
Protokół	Bluetooth 5.0 SIG Mesh

Charakterystyka wejściowa i wyjściowa	
Napięcie	220~240VAC 50/60Hz
Pobór mocy w trybie czuwania	<0.3W
Rozgrzewka	20s

Dane z czujnika	
Model czujnika	Detekcja ruchu zajętości
Montaż na suficie	Wysokość instalacji: 3m
Zasięg wykrywania (Max.)*	Średnica (Ø): 10m
Montaż na ścianie	Wysokość instalacji: 3m
Zasięg wykrywania (maks.)*	Zasięg wykrywania (Ø): 6m
Kąt detekcji	360°

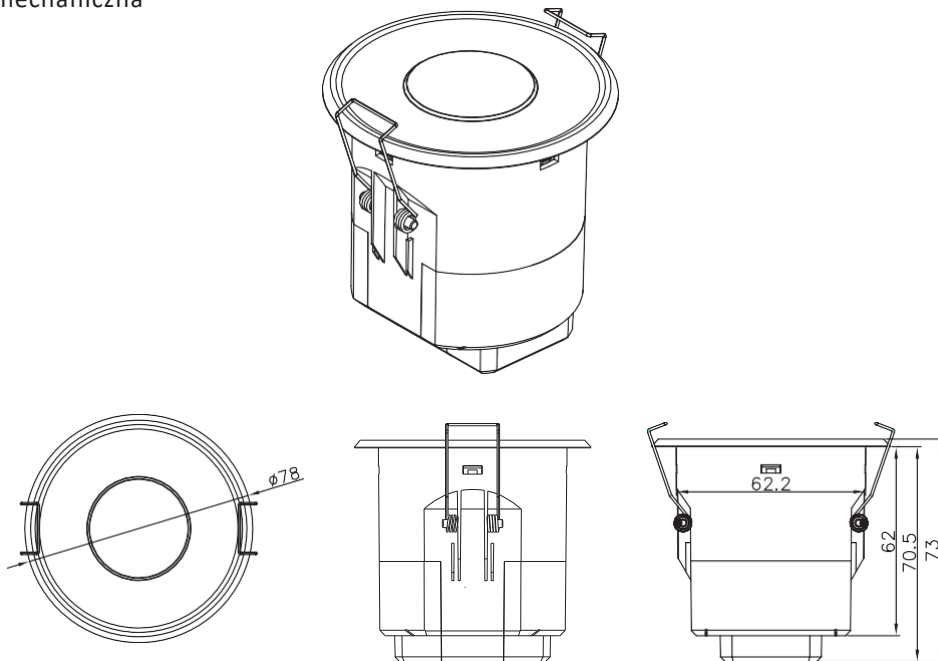
Środowisko	
Temperatura pracy	Ta: -20°C~+50°C
Temperatura przechowywania	-40°C~+70°C
Stopień ochrony IP	IP20/IP54
Wilgotność względna	10~90%

\* Aby uzyskać więcej informacji na temat zasięgu wykrywania, zapoznaj się z sekcją "Wzorzec wykrywania".

## Bezpieczeństwo i kompatybilność elektromagnetyczna (EMC)

EMC norma (EMC)	EN55015, EN61000-3-2/-3-3, EN61547
Norma bezpieczeństwa (LVD)	EN60669-1, EN60669-2-1
RED	EN300440, EN300328, EN301489-1/-3/-17, EN50663
Certyfikacja	CE, RCM, UKCA

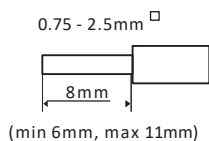
## Struktura mechaniczna



Uwaga:

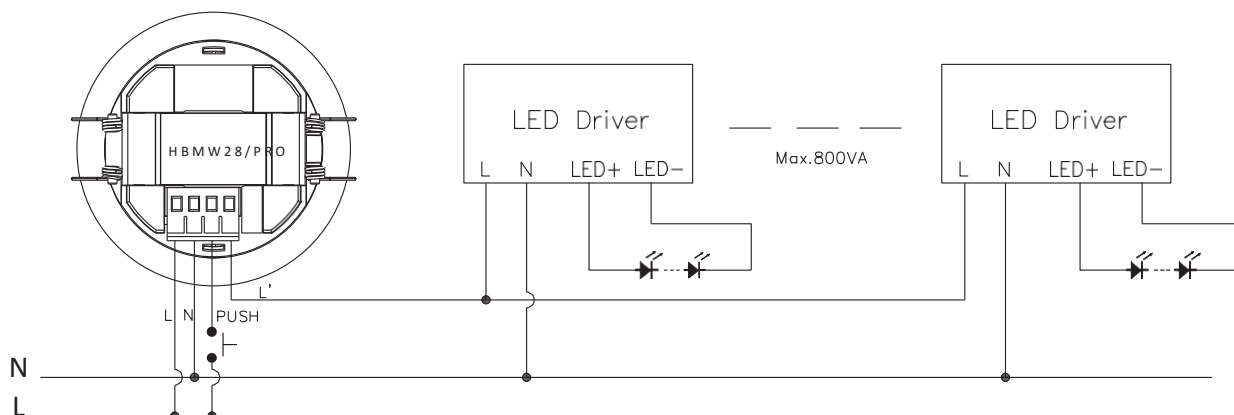
1. Zalecamy, aby odległość montażowa między czujnikiem a czujnikiem była większa niż 2 m, aby zapobiec fałszywemu wyzwoleniu czujników.
2. Nie zaleca się instalacji twarzą w twarz między czujnikami a czujnikami lub innymi źródłami radiowymi, w przeciwnym razie problem z fałszywym wyzwaniem może się zachować.
3. Upewnij się, że zainstalowane środowisko jest wolne od wszelkich widocznych wibracji, silnych nadmuchów powietrza, huśtania kurtyny, przepływu wody w rurze....
4. Zalecana odległość montażu między czujnikiem a czujnikiem wynosi >3 m, aby zapobiec fałszywemu wyzwoleniu czujników i dodatkowo dostosować się do rzeczywistego środowiska.

## Przygotowanie przewodu



Wtykowy zacisk śrubowy. Zaleca się wykonanie połączenia z zaciskiem przed zamontowaniem na czujniku.

## Schemat połączeń



— Ten produkt powinien być instalowany przez wykwalifikowanego elektryka.

## Przewodnik po rozmieszczeniu i typowy zakres

Zakres smartfonów do urządzeń



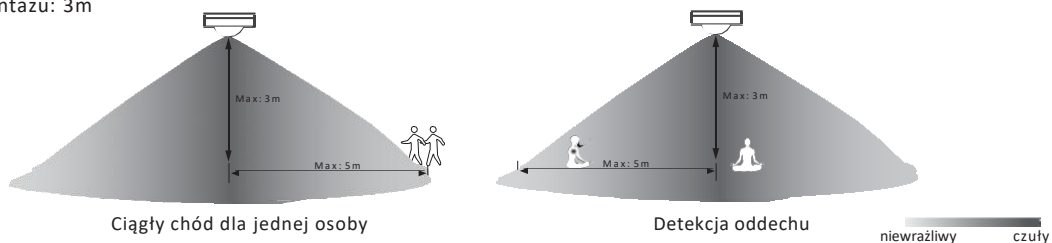
Urządzenie inteligentne z zainstalowaną aplikacją będzie miało typowy zasięg 10 m, ale różni się w zależności od urządzenia. Podczas uruchamiania instalator będzie musiał znajdować się w zasięgu urządzeń podczas wyszukiwania urządzeń, które można dodać do sieci.

Po dodaniu urządzeń do sieci za pośrednictwem aplikacji, urządzenia zaczną komunikować się w sieci bezprzewodowej. Oznacza to, że po zakończeniu sieci wszystkie urządzenia są dostępne z urządzenia inteligentnego, gdy znajdują się w zasięgu 20 m od jednego punktu.

## Wzorzec wykrywania

Zastosowanie do montażu na suficie

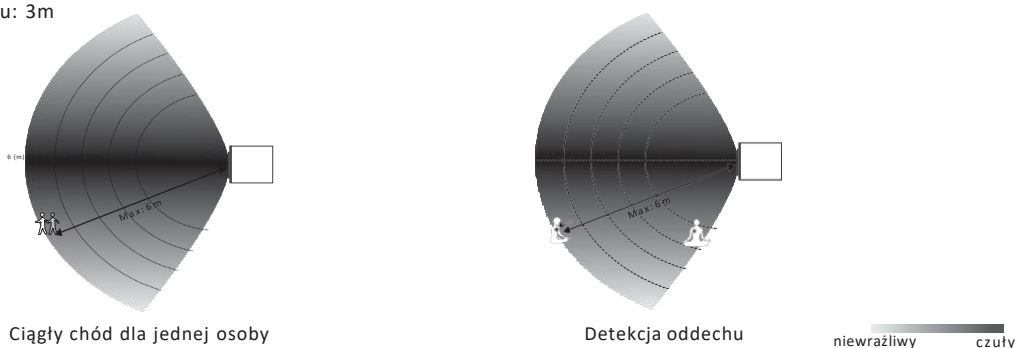
Wysokość montażu: 3m



\*Gdy jest w trybie wykrywania oddychania i rzeczywistego zajęcia oraz w pozycji siedzącej, bezpośrednia strona czujnika będzie miała lepszy zasięg wykrywania niż 90 stopni w stronę czujnika.

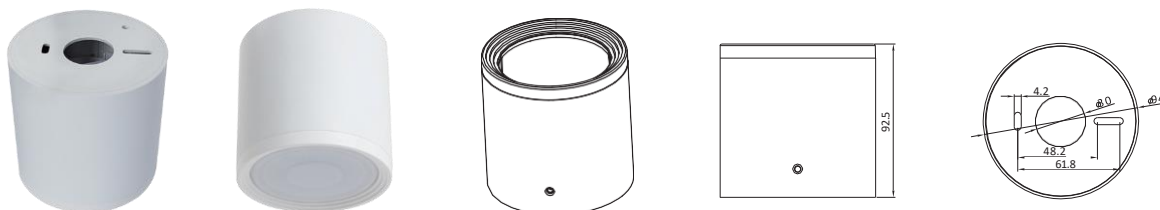
Aplikacja ścienna

Wysokość montażu: 3m



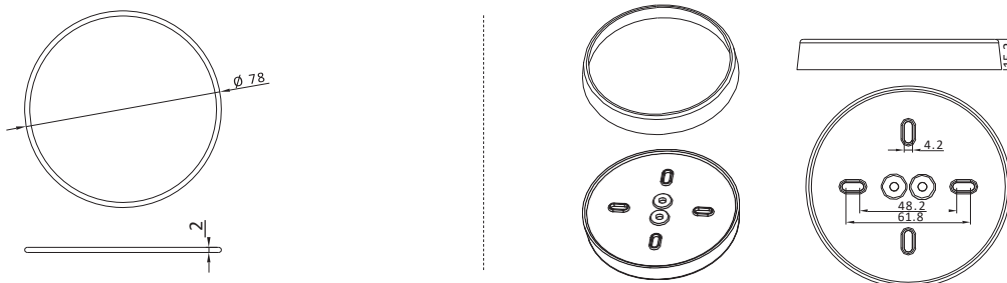
\*Gdy jest w trybie wykrywania oddychania i rzeczywistego zajęcia oraz w pozycji siedzącej, bezpośrednia strona czujnika będzie miała lepszy zasięg wykrywania niż 90 stopni bokiem do czujnika.

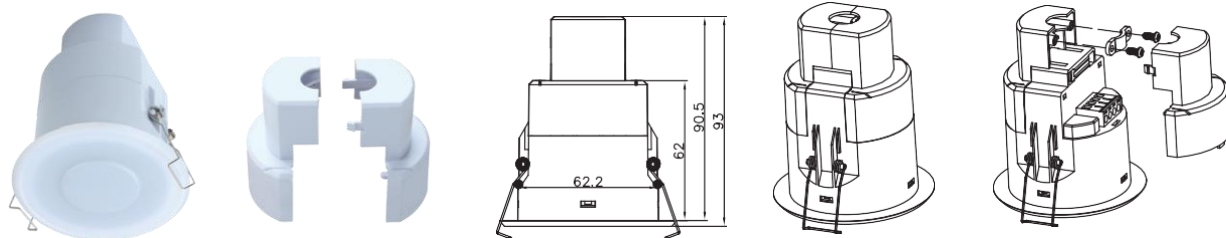
Opcjonalne akcesoria --- metalowej puszkę do montażu sufitowego/powierzchniowego: HA09/W, HA09/B, HA09/G



Duża i mała uszczelka silikonowa służąca do wykonania stopnia ochrony IP54 (montowana w obudowie HA09 do montażu sufitowego)

Mały wymiar wodoodpornej uszczelki silikonowej (rozmiar: mm)    Duży wymiar wodoodpornej uszczelki silikonowej (rozmiar: mm)





\*Uwaga: Akcesoria opcjonalne HA09 i HA08 nie mogą być używane razem.

Aby uzyskać więcej informacji, skontaktuj się z [iot@lenalighting.pl](mailto:iot@lenalighting.pl)