

Wbudowany czujnik ruchu z Bluetooth[®] 5.0 SIG Mesh

WSED410 Czujnik RCR BT RCR HYT DALI HCD405/BT IoT



Opis produktu

HCD405/BT to wbudowany czujnik mikrofalowy Bluetooth o mocy 30mA DALI. Jest przeznaczony dla profesjonalnych producentów oświetlenia, którzy chcieliby włączać sterowanie bezprzewodowe do swoich opraw oświetleniowych. Nadaje się do każdego typowego zastosowania wewnątrz, takie jak biuro, sala lekcyjna, parking, magazyn i inne obszary handlowe/przemysłowe. Dzięki bezprzewodowej sieci mesh Bluetooth sprawia, że komunikacja jest znacznie łatwiejsza bez konieczności podłączania przewodów, co ostatecznie zwiększa wartość opraw oświetleniowych i oszczędza koszty projektów. Tymczasem prostą konfigurację i uruchomienie urządzenia można wykonać za pomocą aplikacji Lena Lighting Clue.



Funkcje aplikacji

- Tryb szybkiej konfiguracji i zaawansowany tryb konfiguracji
- Funkcja planu piętra upraszczająca planowanie projektu
- Aplikacja webowa do dedykowanego zarządzania projektami
- Wersja Lena Lighting Clue na iPada do konfiguracji na miejscu
- Grupowanie opraw za pomocą sieci mesh
- Sceny
- Szczegółowe ustawienia czujnika ruchu
- Fotokomórka Zmierzch/Świt (funkcja zmierzchu)
- Planowanie uruchamiania scen na podstawie godziny i daty
- Astro timer (wschód i zachód słońca)
- Funkcja schodów (podstawowa i drugorzędna)
- Kompatybilny z przetwornikami EnOcean BLE
- Funkcja Internetu rzeczy (IoT)
- Bezprzewodowa aktualizacja firmware urządzenia (OTA)
- Sprawdzanie relacji społecznościowych urządzenia
- Zbiorcze uruchamianie (ustawienia kopiowania i wklejania)
- Uruchomienie Offline
- Różne poziomy uprawnień poprzez zarządzanie uprawnieniami
- Udostępnianie w sieci za pomocą kodu QR lub kodu klucza
- Zdalne sterowanie za pomocą obsługi bramki HBGW01
- Interoperacyjność z portfolio produktów Bluetooth
- Ciągły rozwój w toku...

Cechy sprzętowe

- Fotokomórka Advance
- DALI Możliwość ściemniania z wyjściem nadawczym DALI 30mA do 15 sterowników LED
- Plug'n'Play dla elastycznej instalacji i oszczędności kosztów montażu
- Obsługa sterowania sterownikami LED DT8
- Obwód detekcji przejścia przez zero zmniejsza czas potrzebny na wjazd prądu i przedłuża żywotność przekaźnika
- 5 lat gwarancji




EnOcean
Self-powered IoT



W pełni obsługuje przetwornik z własnym zasilaniem EnOcean moduł PTM215B (HBES01/W i HBES01/B)

Specyfikacja techniczna

Nadajnik-odbiornik Bluetooth	
Częstotliwość pracy	2.4 GHz - 2.483 GHz
Moc transmisyjna	4 dBm
Zasięg (typowy wewnątrz)	10~30m
Protokół	 Bluetooth 5.0 SIG Mesh

Dane z czujnika	
Zasada działania czujnika	Wysoka częstotliwość(microwave)
Częstotliwość pracy	5.8GHz+/-75MHz
Moc transmisyjna	<0.2mW
Zasięg wykrywania (maks.)	Maksymalna wysokość montażu: 6m Maksymalny zasięg wykrywania: 10 m (średnica)
Kąt detekcji	30°~150°

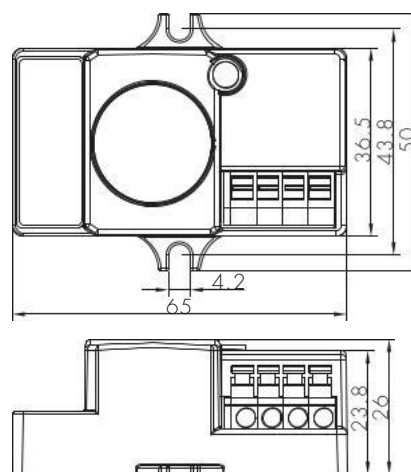
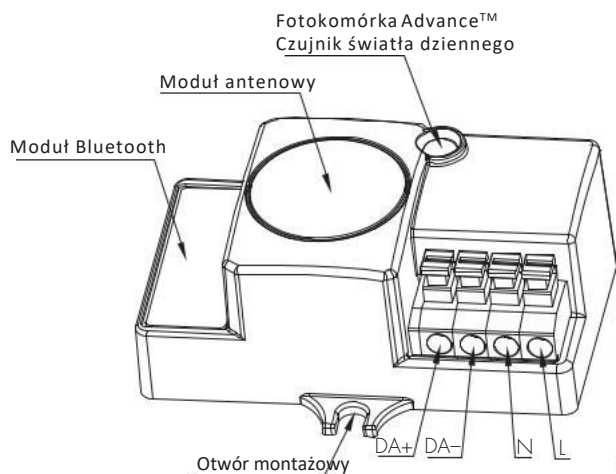
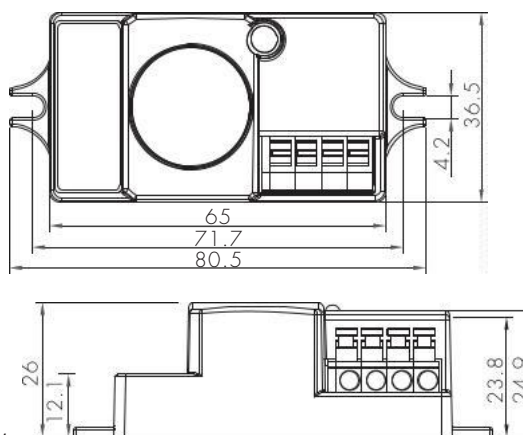
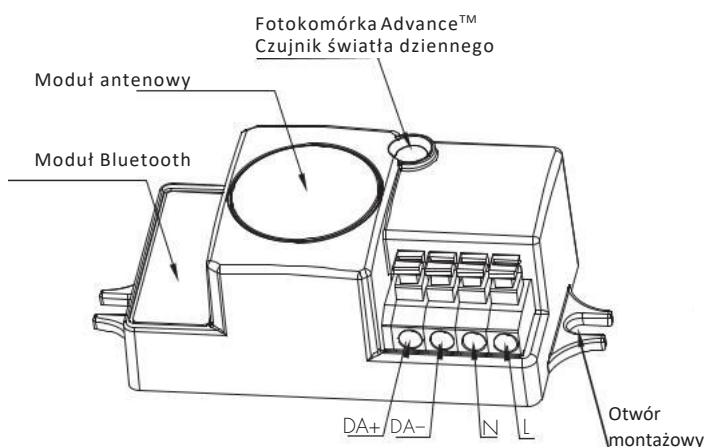
Charakterystyka wejściowa i wyjściowa	
Napięcie	220~240VAC 50/60Hz
Pobór mocy w trybie czuwania	<1W
Nośność:	30mA (max. 15 devices)
Rozgrzewka	20s

Bezpieczeństwo i kompatybilność elektromagnetyczna	
EMC norma (EMC)	EN55015, EN61000, EN61547
Norma bezpieczeństwa (LVD)	EN60669-1, EN60669-2-1
RED	EN300328, EN301489-1/-17
Certyfikat	Semko, CB, CE, EMC, RED, RCM

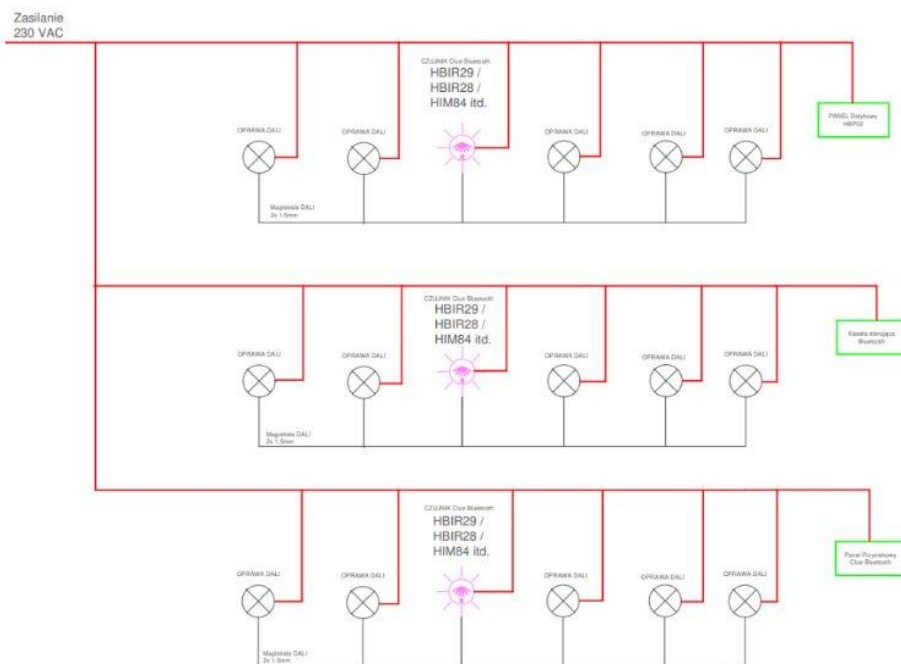
Środowisko	
Temperatura pracy	Ta: -20.C~+55.C
Temperatura obudowy (maks.)	Tc: +75.C
Stopień ochrony IP	IP20

* Zasięg wykrywania jest mocno zawężony przez rozmieszczenie czujnika (kąt) i różne tempo chodzenia. Może ona zostać zmniejszona pod pewnymi warunkami.

Struktura mechaniczna i wymiary

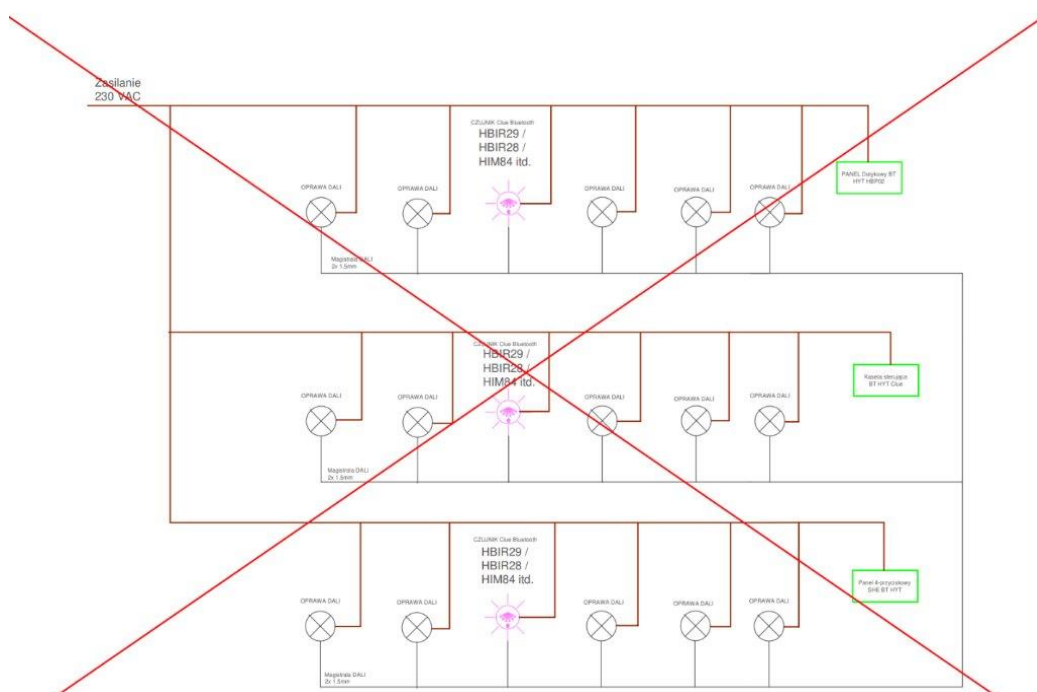


Okablowanie – podłączenie dwóch lub więcej czujników



Czujniki zasilane są przewodem 3x2,5 mm² i magistrala DALI jest podłączona do lamp w obrębie danej strefy jak pokazano na schemacie.

UWAGA! Nie należy łączyć ze sobą 2 lub więcej czujników za pośrednictwem magistrali DALI – może to prowadzić do nieprawidłowego działania, a nawet uszkodzenia czujnika.



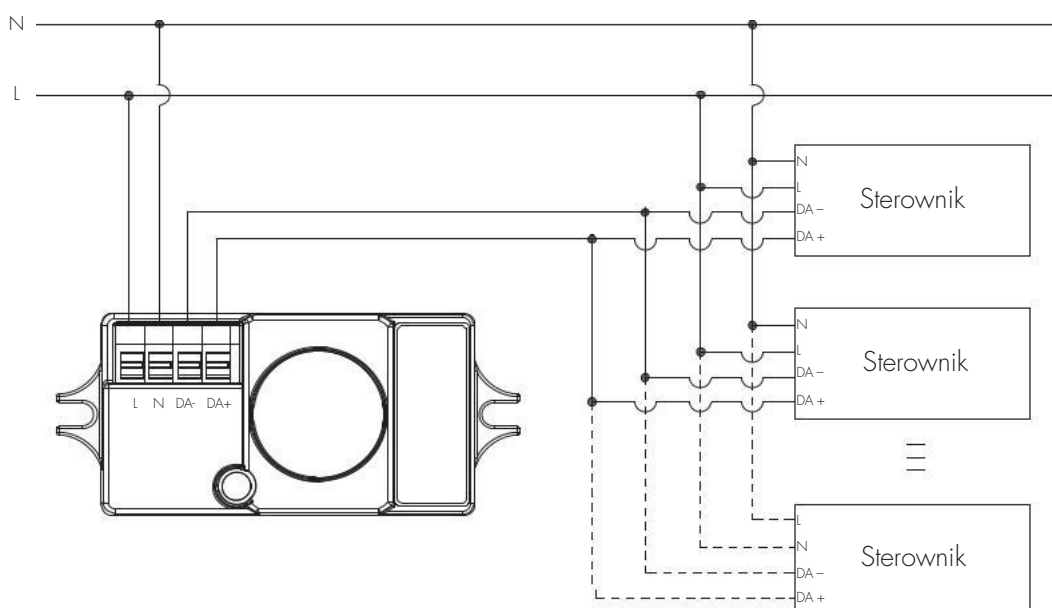
Przygotowanie przewodu



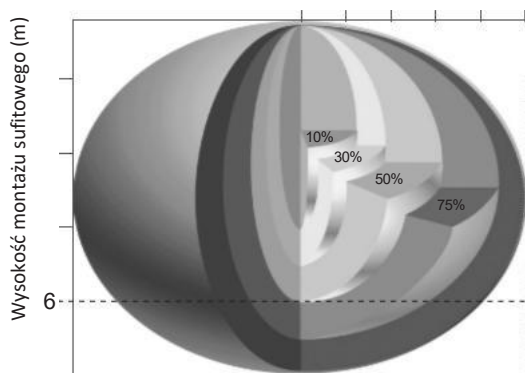
Aby wykonać lub zwolnić przewód z zacisku,
Użyj śrubokręta, aby wcisnąć przycisk.

1. 200 Metrów (łącznie) max. for 1mm² CSA (Ta = 50°C)
2. 300 Metrów (łącznie) max. for 1.5mm² CSA (Ta = 50°C)

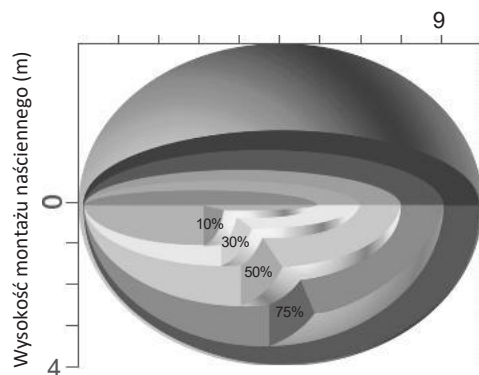
Schemat połączeń



Wzorzec wykrywania



Wzorzec detekcji dla montażu sufitowego (m)



Wzorzec detekcji do montażu ściennego (m)

Aby uzyskać więcej informacji, skontaktuj się z iot@lenalighting.pl