

Czujnik ruchu PIR IP65 DALI-2 (High-bay)

WSEL381 Czujnik PIR RC HYT DALI IP65 HCD049 IoT
HCD049

LENA
LIGHTING



IP65

Opis produktu

HCD049 to czujnik ruchu PIR typu high-bay DALI-2 o wysokości montażowej do 15 m. HCD049 ma wbudowany czujnik światła dziennego i jest specjalnie zaprojektowany do montażu na oprawie listwowej. Wszystkie parametry czujnika można zaprogramować za pomocą pilota HRC-11.

Funkcje

Certyfikat DALI-2

Wyjście broadcast DALI 30mA

Daylight Harvest

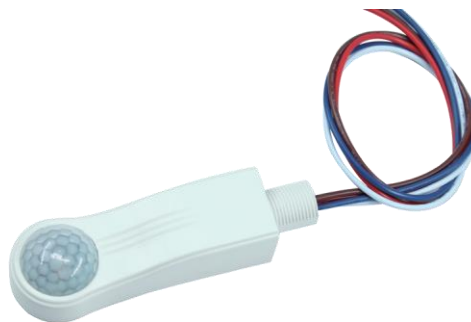
IP65

Akcesoria do podkładek mocujących

Składowanie wysokiego składowania (do 15 m wysokości)

Zdalnie sterowany

5-letnia gwarancja, zaprojektowana z myślą o długiej żywotności do 50 000 godzin



Specyfikacja techniczna

Charakterystyka wejściowa

Napięcie	220 ~ 240VAC50/60Hz
Zasilanie w trybie czuwania	<0.5W
Wyjście	I gwarantowana: 30mA I max: 40mA Znamionowa: 15VDC
Rozgrzewka	30s
Czułość	10% / 30% / 50% / 75% / 100%

Bezpieczeństwo i kompatybilność elektromagnetyczna

Norma kompatybilności elektromagnetycznej (EMC)	EN55015, EN61547 EN61000-3-21-3-3
Norma bezpieczeństwa (LVD)	EN61347-1, EN61347-2-11
Certyfikacja	ENEC, CE, EMC, LVD, RCM

Dane z czujników

Zasada działania czujnika	PIR detection
Zasięg wykrywania*	Maksymalna wysokość instalacji: 12 m Maksymalny zasięg wykrywania: 10m
Kąt detekcji	360°

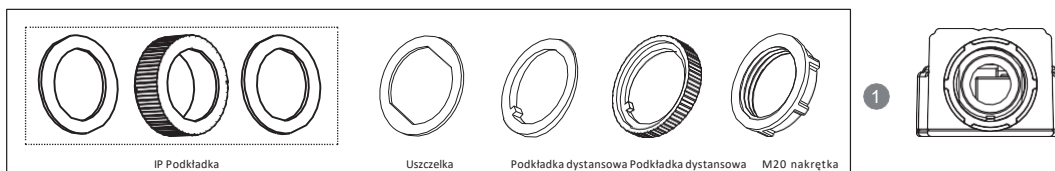
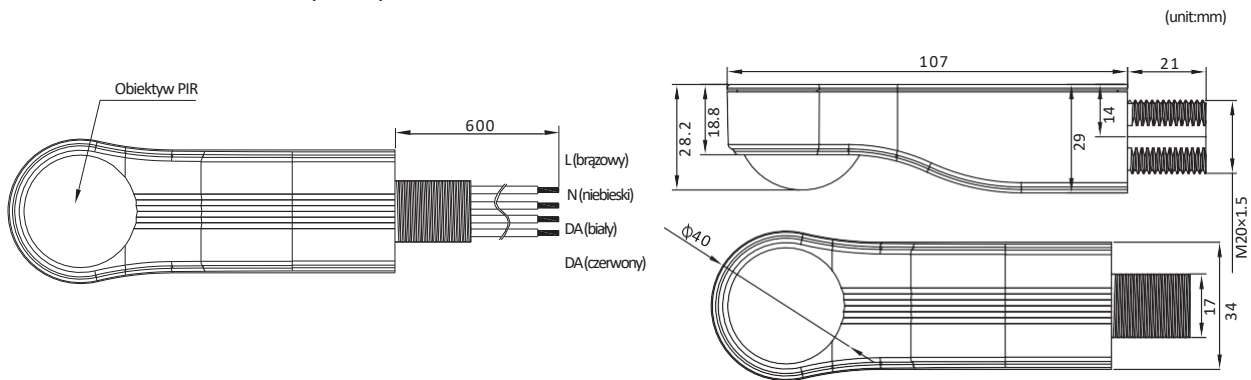
* Na zasięg wykrywania duży wpływ ma czujnik umiejscowienie (kąt) i różne tempa chodzenia. Pod pewnymi warunkami może on zostać zmniejszony.

Środowisko

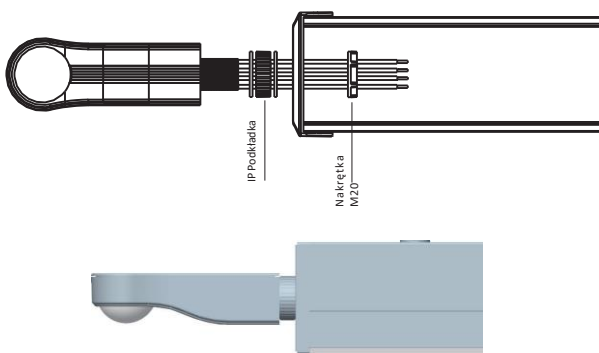
Temperatura pracy*	Ta: -20°C ~ +50°C
Temperatura przechowywania	-30°C ~ +80°C
Wilgotność względna	0 ~ 90%
Stopień ochrony IP	IP65
Izolacja	Class II

* W przypadku użytkowania w środowisku -35°C ~ -20°C czujnik nadal działa, ale zasięg wykrywania i żywotność mogą być zmniejszone. Optymalna Ta to -20°C ~ +50°C i stosujemy 5-letnią gwarancję na takie warunki użytkowania.

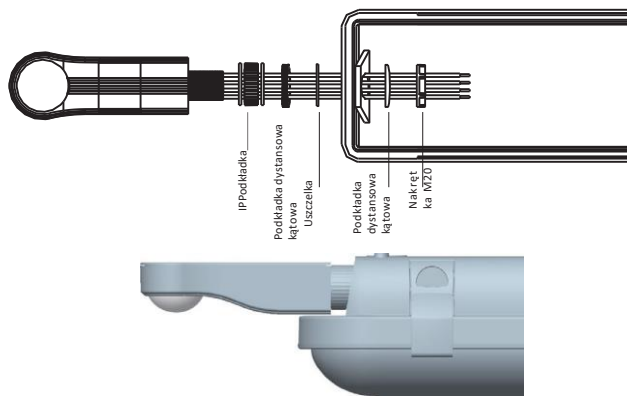
Struktura mechaniczna i wymiary



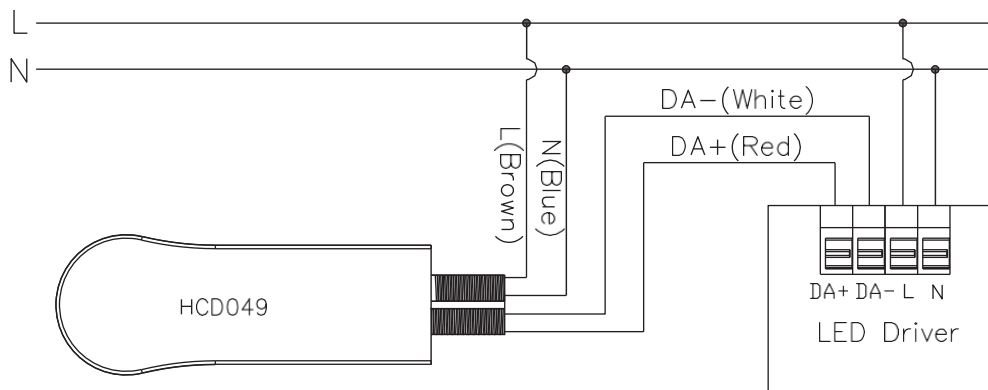
Typowa instalacja 1



Typowa instalacja 2



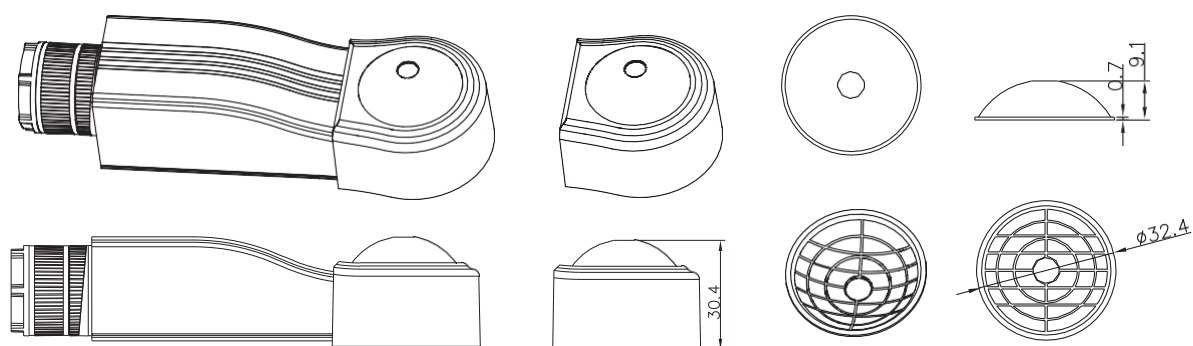
Schemat połączeń



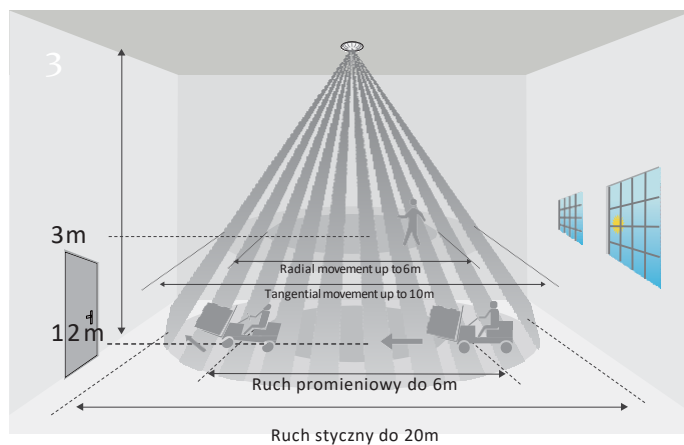
- 1. 200 Metrów (łącznie) max. dla przekroju 1mm² CSA (Ta = 50°c)
- 2. 300 Metrów (całkowita) max. dla 1,5mm² CSA (Ta = 50°c)

Akcesorium ekranujące

W przypadku zastosowań w obszarach o ograniczonym zasięgu (korytarze) wzór linii akcesorium ekranującego można dowolnie usunąć przez cięcie, aby uzyskać inny zakres indukcji ekranowania, na przykład detekcję prostokątną i detekcję półsferyczną. Przenośna konstrukcja zapewnia również łatwą instalację, która wymaga jedynie zamocowania akcesorium ekranującego na soczewce czujnika.

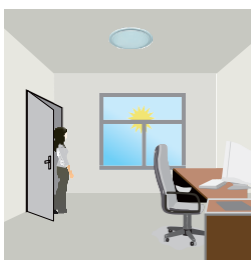


Wzorzec detekcji

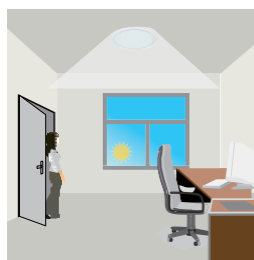


*Wzorce wykrywania są oparte na prędkości ruchu 5 km/h.

Daylight Harvest



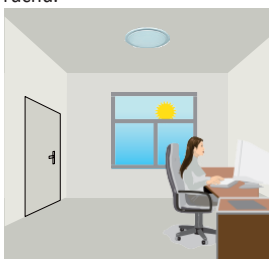
Światło nie włączy się, gdy naturalne światło jest wystarczające, nawet po wykryciu ruchu.



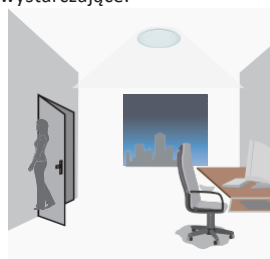
Światło włącza się automatycznie z obecnością, gdy naturalne światło jest niewystarczające.



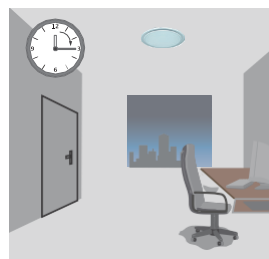
Światło włącza się w pełni lub przyciemnia, aby utrzymać poziom luksów. Strumień świetlny reguluje się w zależności od poziomu dostępnego światła naturalnego.



Światło wyłącza się, gdy naturalne światło otoczenia jest wystarczające.



Światło przyciemnia się do stanu czuwania po czasie podtrzymania i pozostaje na wybranym minimalnym poziomie ściemniania.



Światło wyłącza się całkowicie po okresie czuwania.

Aby uzyskać więcej informacji, skontaktuj się z iot@lenalighting.pl