

Wbudowany mikrofalowy czujnik ruchu z Bluetooth[®] 5.0 SIG Mesh

WSEL475 Czujnik RCR BT HF on/off HYT ON/OFF HC005S/BT IoT



Opis produktu

HC005S/BT to mikrofalowy czujnik ruchu Bluetooth z funkcją ON/OFF. Przeznaczony jest dla profesjonalnych producentów oświetlenia, którzy chcieliby aby włączyć sterowanie bezprzewodowe do swoich opraw oświetleniowych. HC005S/BT jest odpowiedni do wszelkich typowych zastosowań wewnętrznych, takich jak biuro, sala lekcyjna, parking, magazyn i inne powierzchnie handlowe/przemysłowe. Bezprzewodowa łączność Bluetooth sieci mesh, znacznie ułatwia komunikację bez żadnego okablowania, które ostatecznie zwiększa wartość opraw oświetleniowych i pozwala zaoszczędzić koszty projektu. Tymczasem prostą konfigurację i uruchomienie urządzenia można wykonać za pomocą aplikacji Lena Lighting Clue.



Funkcje aplikacji

- Tryb szybkiej konfiguracji i zaawansowany tryb konfiguracji
- Funkcja planu piętra upraszczająca planowanie projektu
- Aplikacja webowa do dedykowanego zarządzania projektami
- Wersja Lena Lighting Clue na iPada do konfiguracji na miejscu
- Grupowanie opraw za pomocą sieci mesh
- Sceny
- Szczegółowe ustawienia czujnika ruchu
- Fotokomórka Zmierzch/Świt (funkcja zmierzchu)
- Planowanie uruchamiania scen na podstawie godziny i daty
- Astro timer (wschód i zachód słońca)
- Funkcja schodów (podstawowa i drugorzędna)
- Kompatybilny z przełącznikami EnOcean BLE
- Funkcja Internetu rzeczy (IoT)
- Bezprzewodowa aktualizacja programu RMware (OTA)
- Sprawdzanie relacji społecznościowych urządzenia
- Zbiorcze uruchamianie (ustawienia kopiowania i wklejania)
- Stan włączenia (pamięć chroniąca przed utratą zasilania)
- Uruchomienie w trybie offline
- Różne poziomy uprawnień poprzez zarządzanie uprawnieniami
- Udostępnianie w sieci za pomocą kodu QR lub kodu klucza
- Zdalne sterowanie za pomocą obsługi bramki HBGW01
- Interoperacyjność z portfolio produktów Bluetooth
- Ciągły rozwój w toku...

Cechy sprzętowe

- Fotokomórka Advance
- Sterowanie ON/OFF o nośności:
 - 300VA (Pojemnościowy)
 - 400W (Rezystancyjne)
- Kompaktowa konstrukcja
- Obwód detekcji przejścia przez zero w celu zmniejszenia prądu rozruchowego i przedłużyć żywotność przekaźnika
- Zaciski pętlowe i wyjściowe do wydajnej instalacji
- 5 lat gwarancji

LENA LIGHTING | Clue



EnOcean
Self-powered IoT



W pełni obsługuje przełącznik z własnym zasilaniem
EnOcean moduł PTM215B (HBES01/W i HBES01/B)

Specyfikacja techniczna

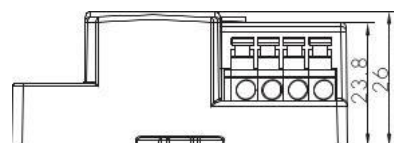
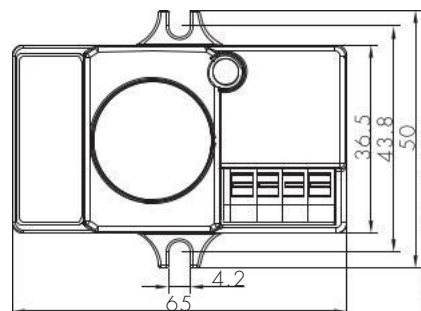
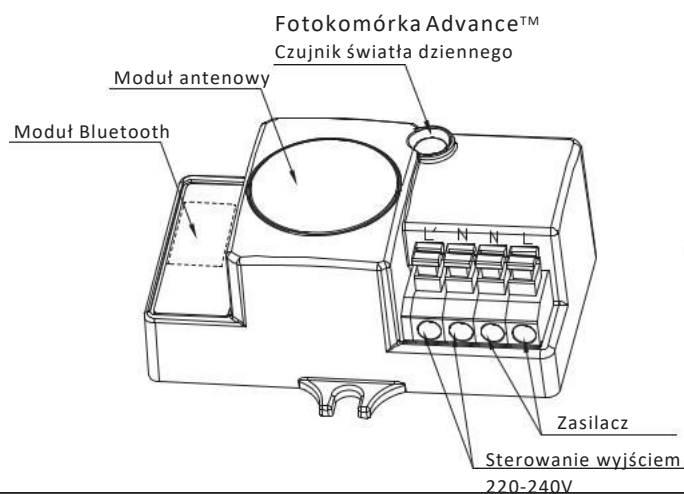
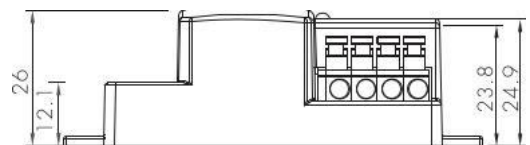
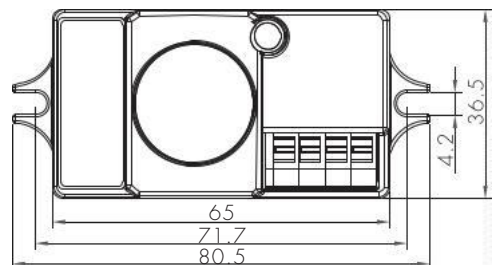
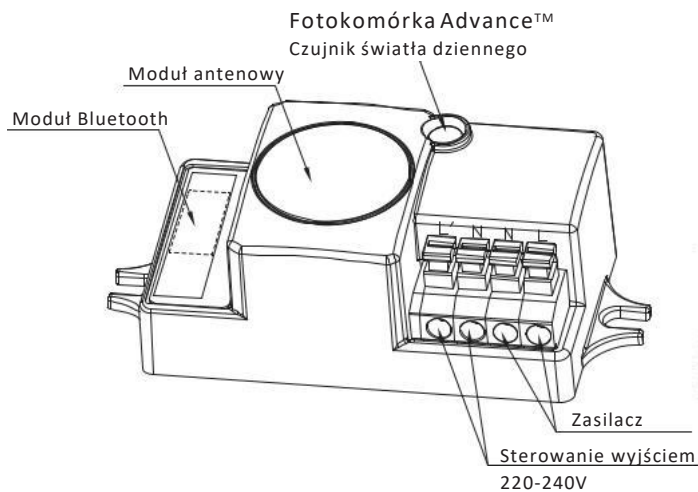
Nadajnik-odbiornik Bluetooth	
Częstotliwość pracy	2.4 GHz - 2.483 GHz
Moc transmisyjna	4 dBm
Zasięg (typowy wewnątrz)	10~30m
Protokół	Bluetooth® 5.0 SIG Mesh

Dane z czujnika	
Zasada działania czujnika	Wysoka częstotliwość (kuchenka mikrofalowa)
Częstotliwość pracy	5.8GHz+/-75MHz
Moc transmisyjna	<0.2mW
Zasięg wykrywania	Maksymalna wysokość instalacji: 6m Maksymalny zasięg wykrywania: 10 m (średnica)
Kąt detekcji	30°~150°

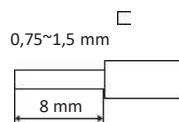
Środowisko	
Temperatura pracy	Ta: -20°C~+50°C
Temperatura obudowy (MAX.)	Tc: +75°
Stopień ochrony IP	IP20

* Zasięg wykrywania jest mocno ograniczony przez rozmieszczenie czujnika (kąt) i różne tempo chodzenia. Może ona zostać zmniejszona pod pewnymi warunkami.

Struktura mechaniczna i wymiary

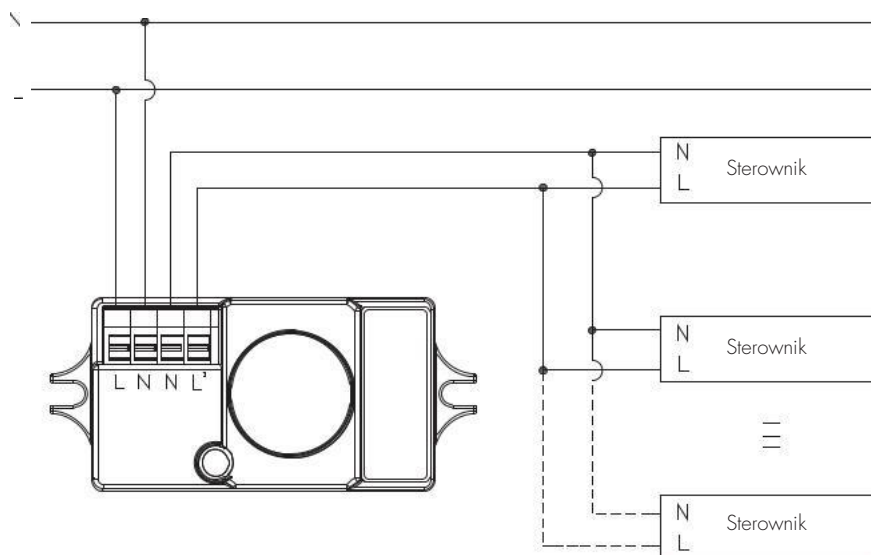


Przygotowanie przewodu

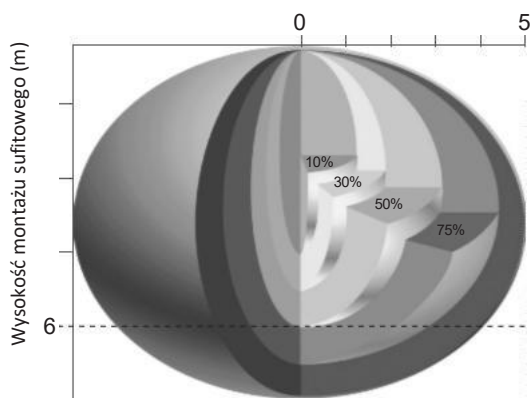


Aby wykonać lub zwolnić przewód z zacisku, Użyj śrubokręta, aby nacisnąć przycisk.

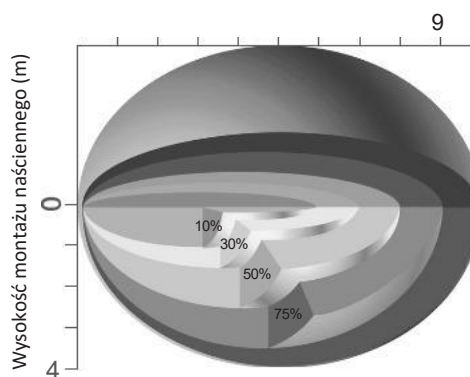
Schemat połączeń



Wzorzec wykrywania



Wzorzec detekcji dla montażu sufitowego (m)



Wzorzec detekcji do montażu ściennego (m)

Aby uzyskać więcej informacji, skontaktuj się z iot@lenalighting.pl