

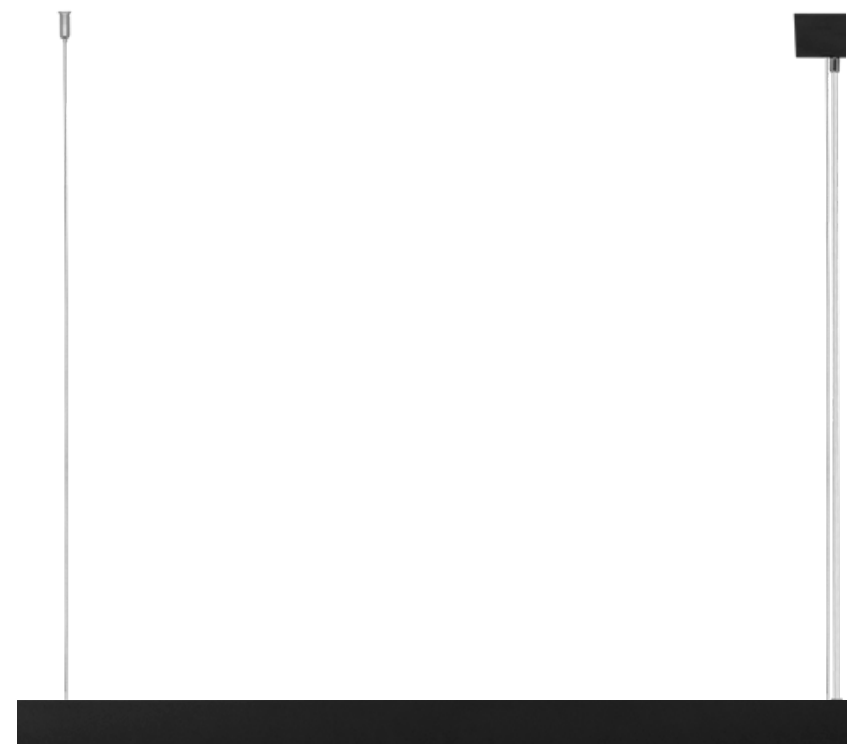


Baris LED



DESIGN: Michał Jaraczewski / KRAJ PRODUKCJI: Polska

Rodzina Baris to lampy o klasycznych proporcjach i nowoczesnym wzornictwie. To uniwersalne lampy o wysokiej estetyce i doskonałych walorach świetlnych. Ich zdyscyplinowany design świetnie wkomponuje się w każdą przestrzeń o minimalistycznym charakterze.





— Design

Baris to nowoczesna lampa. Klasyczna jest w niej tylko prostokątna forma, pasująca do każdego wnętrza.

Zależało mi na innowacyjności. Chciałem, by Projektanci chętnie sięgali po tę lampę i wracali do niej w kolejnych inwestycjach. Tutaj dużo się dzieje. Można zamówić pięciometrową lampę wykonaną z jednego kawałka aluminium, bądź regulować jej długość co 14 cm. Zamontować ją natynkowo, zwiesić lub schować w suficie. Wybrać dowolną barwę światła i zdecydować się na różną optykę. A w wypadku tej lampy to dopiero początek.

Baris jest lampą modułową, która jak aplikacja będzie się zmieniać dzięki swoim Klientom.

Michał Jaraczewski / Projektant

w d

r t o

ś c i

01 / 04 — **Pasja i profesjonalizm**

Nasza firma zrodziła się z fascynacji światłem. Przez 32 lata działalności zyskaliśmy wiedzę i kompetencje, dzięki którym możemy projektować i wytwarzać nawet najbardziej skomplikowane systemy oświetlenia.

02 / 04 — **Inspiracja i design**

Dbamy o to, aby nasze produkty wyróżniały się nie tylko najlepszymi parametrami, ale także wyjątkowym designem. Wierzymy, że przestrzeń, która nas otacza ma realny wpływ na to, jak się czujemy. Z tą myślą tworzymy nasze produkty.

03 / 04 — **Innowacyjność i rozwój**

Oferujemy zaawansowane technologicznie rozwiązania. Nieustannie inwestujemy w rozwój naszego centrum badawczego i najnowocześniejsze linie produkcyjne. Rozwijamy się dynamicznie wraz z postępem technologii.

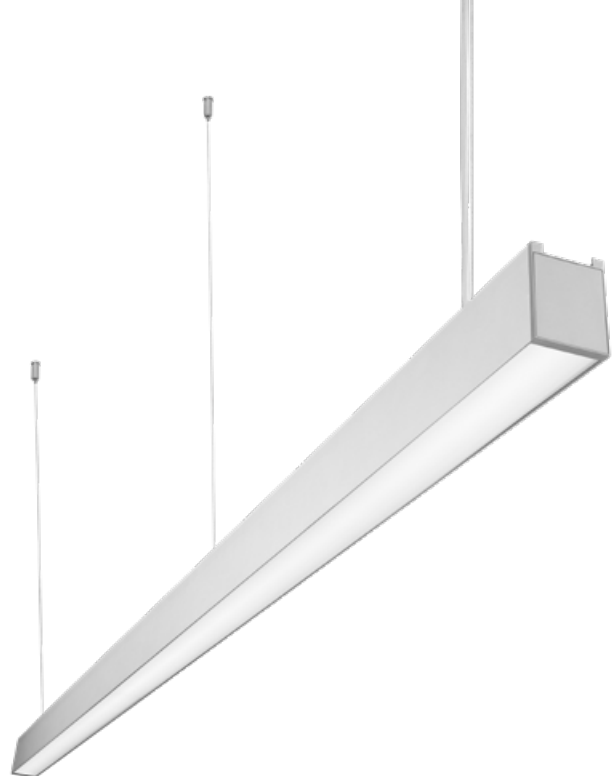
04 / 04 — **Zrównoważony rozwój**

Zarządzanie środowiskowe umieściliśmy w samym centrum naszej działalności, wdrażając system minimalizujący wszelkie negatywne oddziaływanie na środowisko naturalne. Posiadamy certyfikat ISO 14001.

Baris 52 LED
Baris 52 LED Single

Wariant zwieszany





Wariant zwieszany

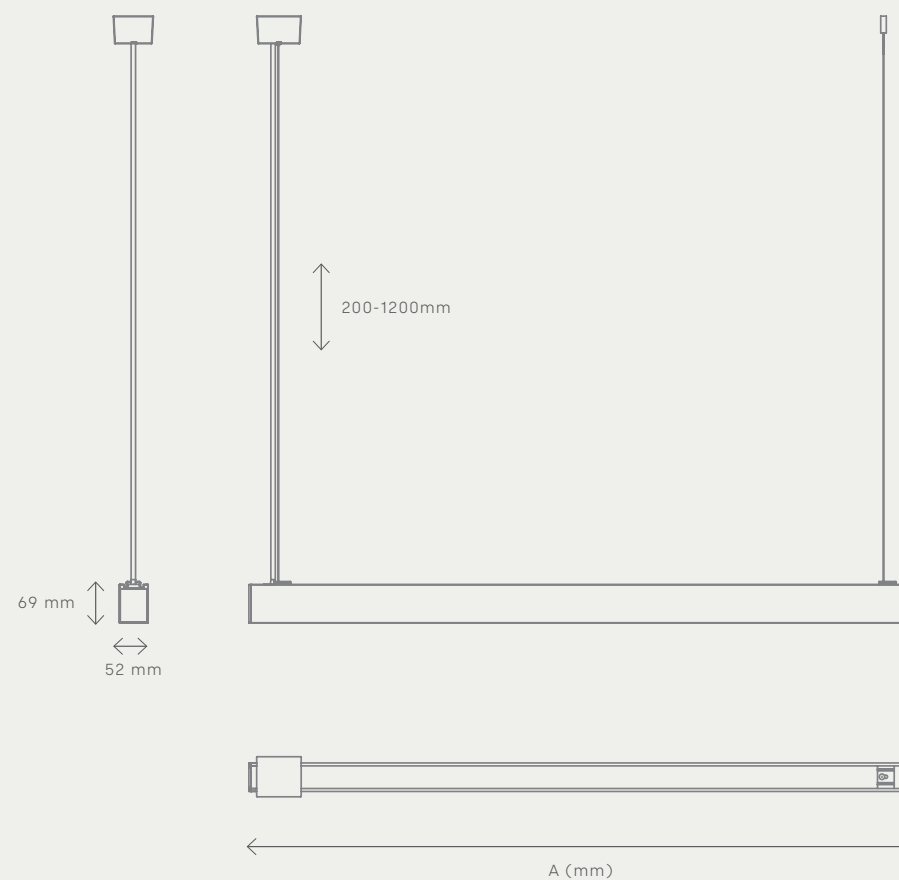
Poznaj inteligentną i energooszczędną lampę, dzięki której uzyskasz oryginalne aranżacje świetlne w pomieszczeniach biurowych i reprezentacyjnych. Nowatorska konstrukcja pozwala na tworzenie linii świetlnych o długości do 6 metrów bez łączeń profilu i klosza. Lampy z rodziny Baris 52 LED wyposażone są ponadto w unikalny system zwieszania ułatwiający montaż lampy i regulację zawiesi. Oświetlą zarówno eleganckie, duże pomieszczenia, jak również przestrzenie użyteczności publicznej oraz szerokie hale i ciągi komunikacyjne.

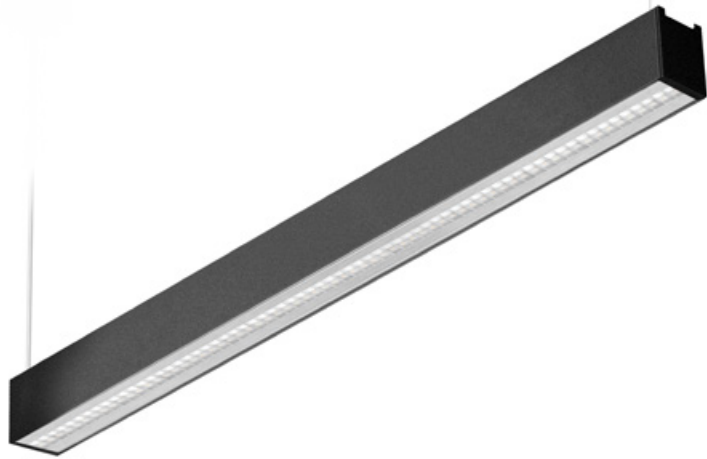
- Konstrukcja tworzona przez własny dział R&D.
- Polska produkcja i markowe komponenty.
- Kolor korpusu: biały, czarny, szary, dowolny z palety RAL.
- Rodzaj klosza: OPAL, UGR MAT, PRM.
- Skuteczność świetlna do 129 lm/W.
- Zakres mocy od 14 do 84 W.
- Maksymalny strumień świetlny wynosi 9600 lm.
- Temperatura barwowa: 3000K, 4000K.
- Długość pojedynczego modułu A: 1143 - 5623 mm.
- Dostępne wersje ze sterowaniem DIMM-DALI.
- Współczynnik oddawania barw (Ra) >80, >90.

Baris 52 LED

6 metrów

linii świetlnej, bez widocznych łączeń klosza



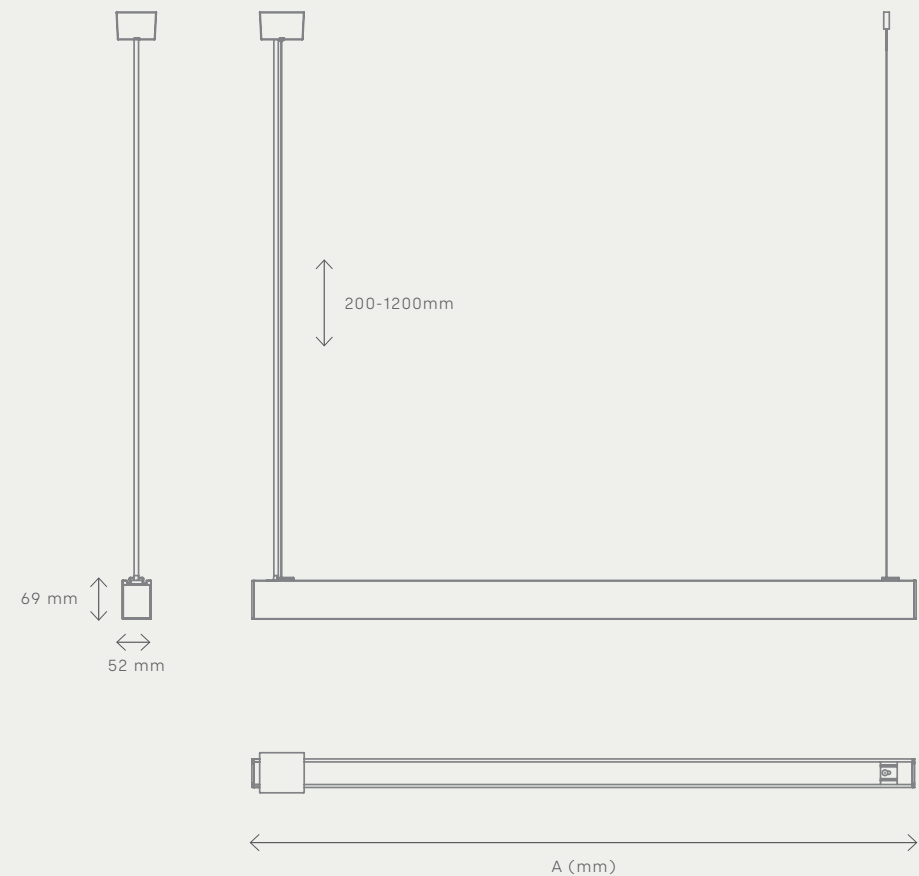


Wariant zwieszany z opcją światła pośredniego

Zwieszana lampa Baris 52 Led to kolejny przedstawiciel nowoczesnej linii produktów, które wyróżniają się energooszczędnością, funkcjonalnością, estetyką wykonania i designem. Trzy długości lampy i regulacja długości zwiesi umożliwia tworzenie rozmaitych aranżacji świetlnych. Dodatkowo lampa w wersji tzw. direct/indirect świeci zarówno w dół jak i w górę delikatnie oświetlając sufit. Taka funkcjonalność jeszcze bardziej pozwala na grę światłem i kreowanie nastroju w pomieszczeniu.

- Konstrukcja tworzona przez własny dział R&D.
- Polska produkcja i markowe komponenty.
- Kolor korpusu: biały, czarny, szary, dowolny z palety RAL.
- Rodzaj klosza: OPAL, PRM.
- Skuteczność świetlna do 115 lm/W.
- Zakres mocy od 35 do 88 W.
- Maksymalny strumień świetlny wynosi 9900 lm.
- Temperatura barwowa: 3000K, 4000K.
- Długość pojedynczego modułu A: 1143, 1423, 2263mm.
- Dostępne wersje ze sterowaniem DIMM-DALI.
- Współczynnik oddawania barw (Ra) >80, >90.

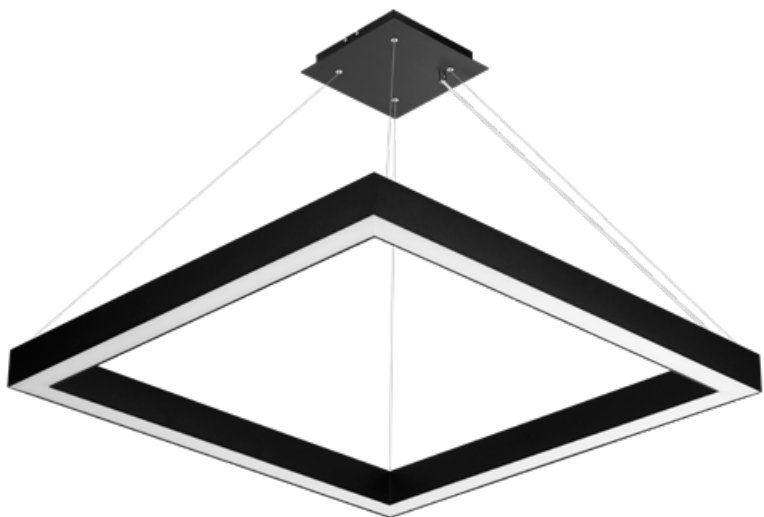
Baris 52 LED Single



Baris Square 40 LED
Baris Square 52 LED

Wariant zwieszany





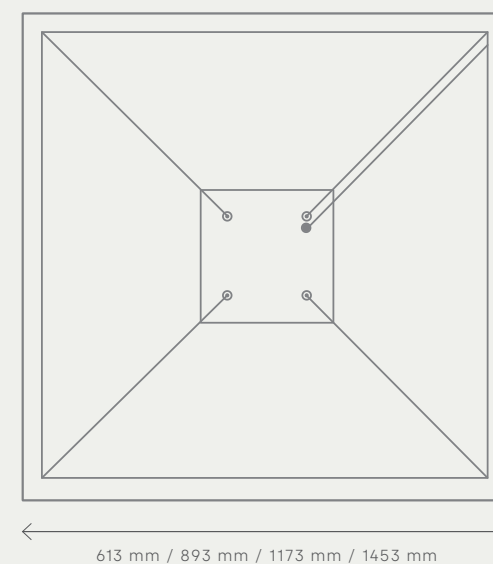
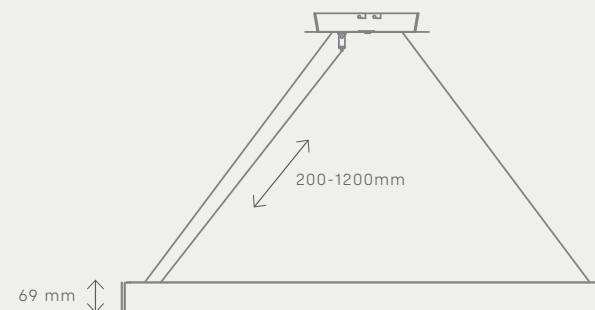
Wariant zwieszany

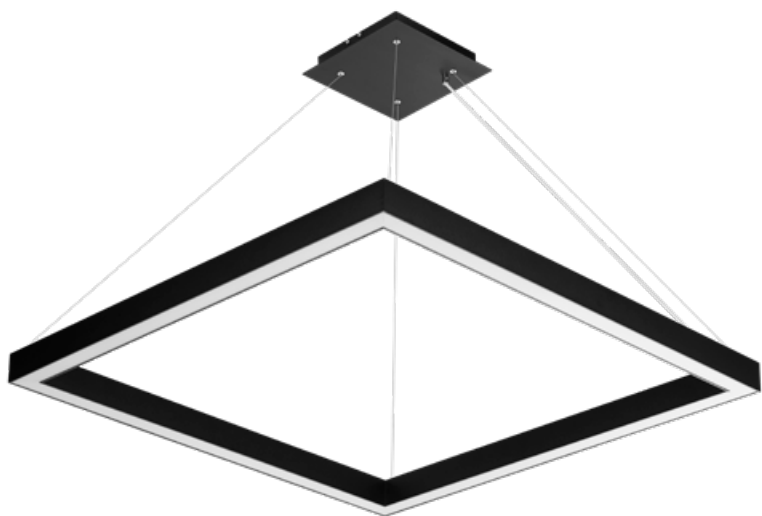
Nowoczesny design, szerokie możliwości aranżacyjne i energooszczędność – oto cechy nowej lampy Baris Square 52 LED. Oprawy o klasycznym, kwadratowym kształcie wyróżniają się wysoką efektywnością świetlną, a także czterema dostępnymi rozmiarami, co pozwala na stworzenie ciekawych podsufitowych kompozycji.

Lampa doskonale wpisuje się w przestrzenie utrzymane w nowoczesnym stylu. Sprawdzi się jako główne źródło światła w pomieszczeniach hotelowych, restauracyjnych, salach konferencyjnych, a także w nowoczesnych biurach.

- Konstrukcja tworzona przez własny dział R&D.
- Polska produkcja i markowe komponenty.
- Kolor korpusu: biały, czarny, szary, dowolny z palety RAL.
- Skuteczność świetlna do 114 lm/W.
- Zakres mocy 32 - 145 W.
- Maksymalny strumień świetlny wynosi 15100 lm.
- Temperatura barwowa: 3000K, 4000K.
- Rodzaj klosza: OPAL, CLEAR.
- Dostępne wersje ze sterowaniem DIMM-DALI.
- Współczynnik oddawania barw (Ra) >80.

Baris Square 52 LED



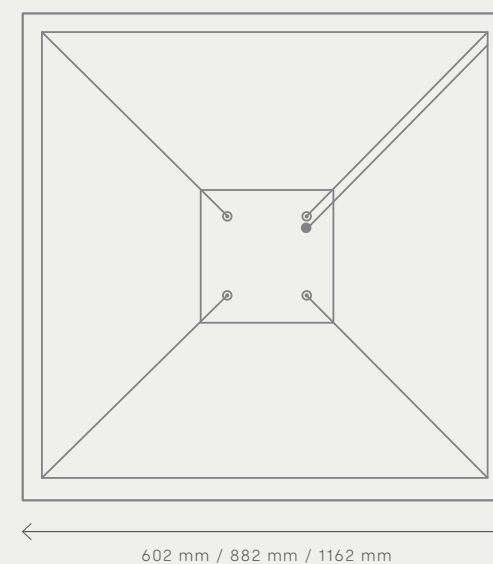
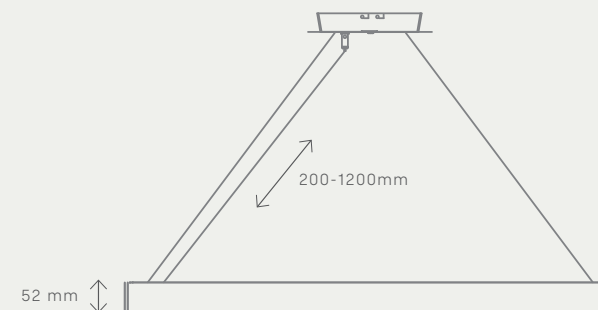


Wariant zwieszany

Baris Square 40 Led to efektowna lampa zwieszana. Jej klasyczny kształt idealnie wpisuje się w nowoczesne wzornictwo. Korpus lampy wykonany został z anodowanego profilu aluminiowego w kolorze szarym lub profilu aluminiowego malowanego na kolor biały bądź czarny (inne kolory dostępne na zapytanie). Lampa oferowana jest z dwoma rodzajami klosza – pryzmatycznym lub mlecznym. Dostępność lampy w trzech rozmiarach pozwala na projektowanie rozmieszczenia oświetlenia w indywidualnie dopasowany sposób. Lampy o różnych rozmiarach i zwieszane na różnej długości mogą tworzyć w pomieszczeniu nieograniczoną liczbę kompozycji świetlnych.

- Konstrukcja tworzona przez własny dział R&D.
- Polska produkcja i markowe komponenty.
- Kolor korpusu: biały, czarny, szary, dowolny z palety RAL.
- Skuteczność świetlna do 110 lm/W.
- Zakres mocy 32 - 116 W.
- Maksymalny strumień świetlny wynosi 11700 lm.
- Temperatura barwowa: 3000K, 4000K.
- Rodzaj klosza: OPAL, CLEAR.
- Współczynnik oddawania barw (Ra) >80.

Baris Square 40 LED



Baris 52 LED
Baris 52 LED Single

Wariant natynkowy





Wariant natynkowy

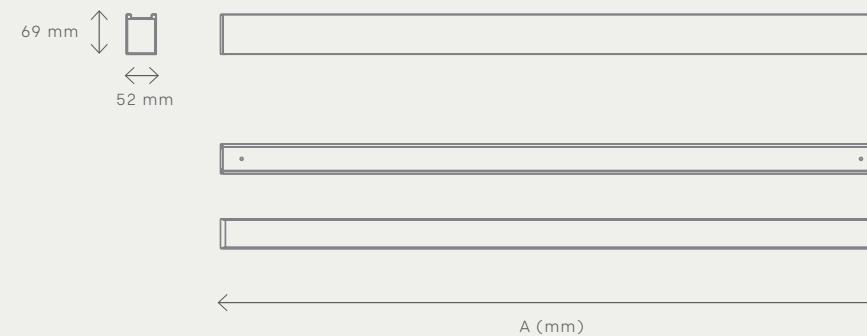
Nowoczesne, klasyczne wzornictwo połączone z innowacyjnymi rozwiązaniami. To właśnie Baris 52 LED – inteligentna, energooszczędna lampa przeznaczona do pomieszczeń biurowych i reprezentacyjnych. Nowatorska konstrukcja lampy pozwala na tworzenie linii świetlnych o długości do 6 metrów, bez łączeń profilu i klosza. Dzięki współpracy z systemami sterowania może optymalizować poziom i ilość dostarczanego światła. Lampy Baris 52 LED oferowane są w kolorze szarym, białym lub czarnym.

- Konstrukcja tworzona przez własny dział R&D.
- Polska produkcja i markowe komponenty.
- Kolor korpusu: biały, czarny, szary, dowolny z palety RAL.
- Rodzaj klosza: OPAL, UGR MAT, PRM.
- Skuteczność świetlna do 129 lm/W.
- Zakres mocy od 14 do 84 W.
- Maksymalny strumień świetlny wynosi 9600 lm.
- Temperatura barwowa: 3000K, 4000K.
- Długość pojedynczego modułu A: 1143 - 5623 mm.
- Dostępne wersje ze sterowaniem DIMM-DALI.
- Współczynnik oddawania barw (Ra) >80, >90.

Baris 52 LED

6 metrów

linii świetlnej, bez widocznych łączeń klosza



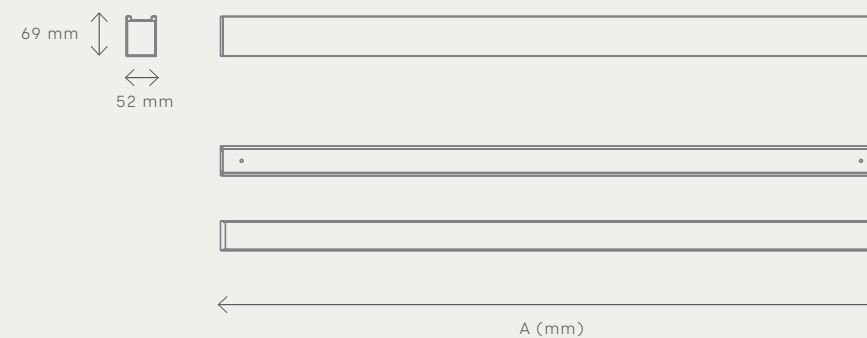


Wariant natynkowy

Baris 52 Single to kolejna lampa z linii Baris 52. Jest to pojedyncza oprawa o spójnym wzornictwie z pozostałymi wersjami produktów z rodziny Baris 52 Led, jednak nie przeznaczona do tworzenia linii, a oferowana w czterech długościach. Jej forma i estetyka wykonania wpisuje się w aranżację nowoczesnych pomieszczeń reprezentacyjnych i biurowych. Profil lampy został dostosowany do współpracy z inteligentnymi modułami IoT, co dodatkowo pozwoli zoptymalizować poziom i ilość dostarczanego przez nią światła. Jej stopień szczelności umożliwia zastosowanie w pomieszczeniach o podwyższonej wilgotności i zapyleniu.

- Konstrukcja tworzona przez własny dział R&D.
- Polska produkcja i markowe komponenty.
- Kolor korpusu: biały, czarny, szary, dowolny z palety RAL.
- Rodzaj klosza: OPAL, UGR, PRM.
- Skuteczność świetlna do 122 lm/W.
- Zakres mocy od 9 do 66 W.
- Maksymalny strumień świetlny wynosi 6800 lm.
- Temperatura barwowa: 3000K, 4000K.
- Długość pojedynczego modułu A: 583, 1143, 1423, 2263 mm.
- Dostępne wersje ze sterowaniem DIMM-DALI.
- Współczynnik oddawania barw (Ra) >80.

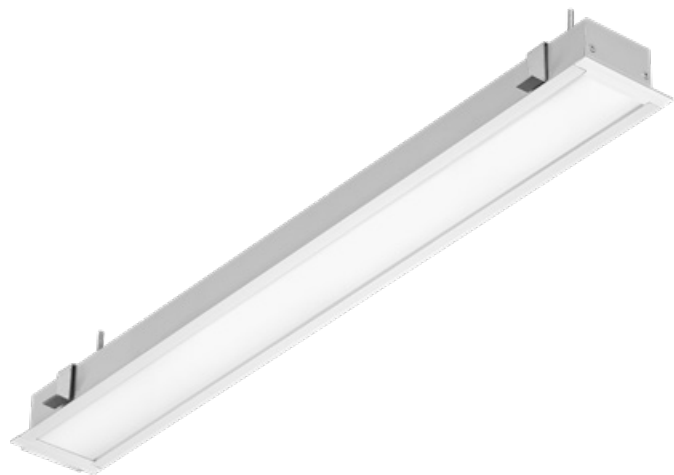
Baris 52 LED Single



Baris 52 LED

Wariant podtynkowy



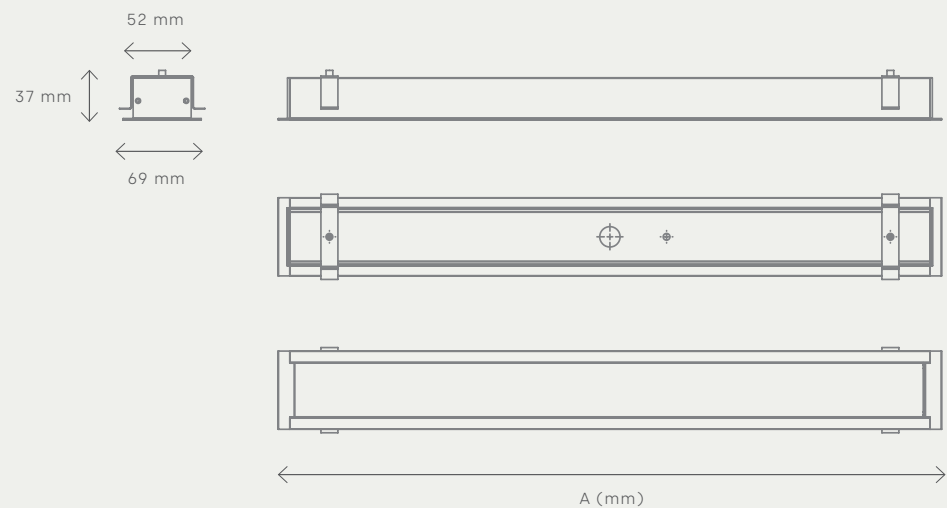


Wariant podtynkowy

Ta wersja lampy przeznaczona jest do montażu w sufitach gipsowo - kartonowych. Charakteryzuje ją przemyślana konstrukcja uwzględniająca szereg ułatwień dotyczących instalacji. Możliwość współpracy z systemami sterowania, równomierny rozkład światła na kloszu, zniwelowanie efektu olśnienia oraz wysoki stopień szczelność IP 44 sprawia, że sprawdzi się w wielu miejscach, choć szczególnie dedykowana jest do pomieszczeń reprezentacyjnych i biurowych.

- Konstrukcja tworzona przez własny dział R&D.
- Polska produkcja i markowe komponenty.
- Kolor korpusu: biały, czarny, szary, dowolny z palety RAL.
- Rodzaj klosza: OPAL, UGR MAT, PRM.
- Skuteczność świetlna do 107 lm/W.
- Zakres mocy od 9 do 64 W.
- Maksymalny strumień świetlny wynosi 6900 lm.
- Temperatura barwowa: 4000K, 3000K
- Długość pojedynczego modułu A: 586 - 2265 mm.
- Dostępne wersje ze sterowaniem DIMM-DALI.
- Współczynnik oddawania barw (Ra) >80, >90.
- Brak efektu olśnienia: UGR <19

Baris 52 LED



Baris 52 LED

Wariant podtynkowy



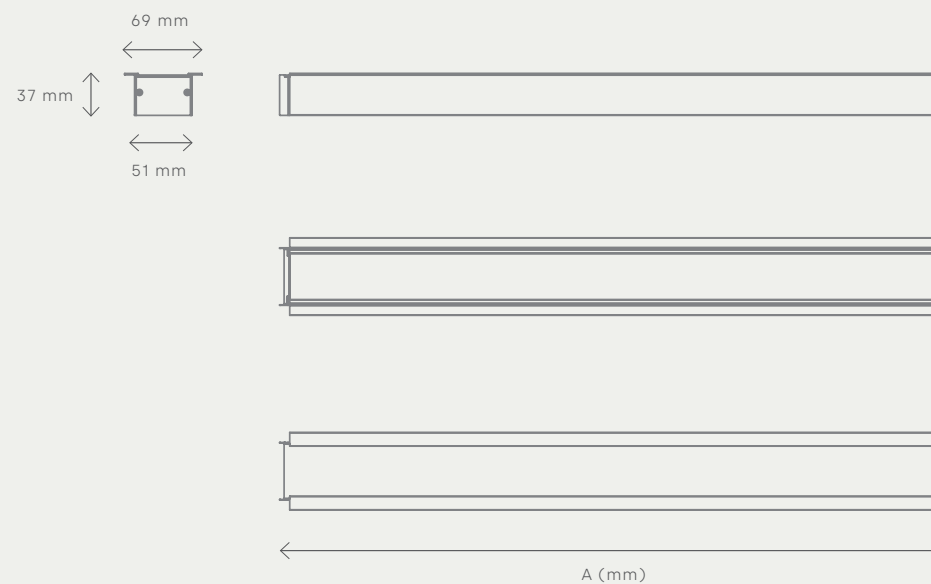


Wariant podtynkowy do sufitów modułowych

Ten wariant lampy przeznaczony jest do montażu podtynkowego w sufitach modułowych. Jej parametry świetlne sprzyjają pracy wymagającej skupienia wzroku. Dlatego sprawdzi się we wszelkiego rodzaju biurach, ale nie tylko. Zapewni odpowiedni poziom oświetlenia również w ciągach komunikacyjnych, w salach dydaktycznych i konferencyjnych. Jej podłużny kształt, spójny z resztą lamp z linii Baris 52 LED jest ciekawym substytutem dla standardowych kasetonów, które dotychczas najczęściej były montowane w sufitach modułowych.

- Konstrukcja tworzona przez własny dział R&D.
- Polska produkcja i markowe komponenty.
- Kolor korpusu: biały, czarny, szary, dowolny z palety RAL.
- Rodzaj klosza: OPAL, PRM.
- Skuteczność świetlna do 92 lm/W.
- Zakres mocy od 9 do 45 W.
- Maksymalny strumień świetlny wynosi 4500 lm.
- Temperatura barwowa: 3000K, 4000K.
- Długość pojedynczego modułu A: 593, 1193, 1793 mm.
- Dostępne wersje ze sterowaniem DIMM-DALI.
- Współczynnik oddawania barw (Ra) >80.

Baris 52 LED



Baris 52 LED

System łączników L / T / X / V



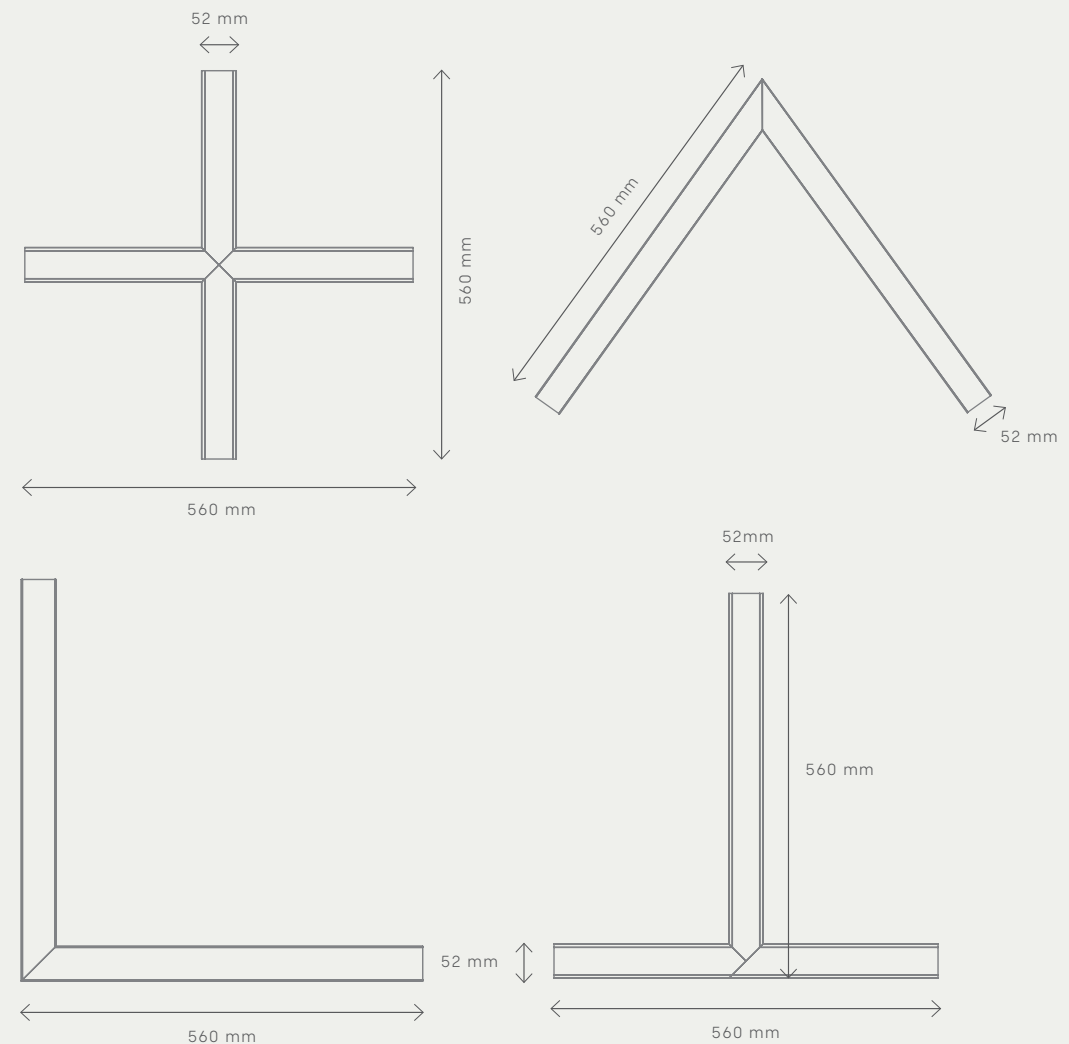


System łączników L / T / X / V

Nowatorska konstrukcja lamp Baris 52 LED pozwala na tworzenie linii świetlnych o długości do 6 metrów bez łączeń profilu i klosza. Łączniki oraz świeczące załamania w kształcie litery L, T, X, V pozwalają na tworzenie praktycznie nieograniczonych ciągów prostych figur i wzorów. Pozwól sobie porwać wodze fantazji, projektując najbardziej śmiało i oryginalne oświetlenie architektoniczne.

- Konstrukcja tworzona przez własny dział R&D.
- Polska produkcja i markowe komponenty.
- Kolor korpusu: biały, czarny, szary, dowolny z palety RAL
- Skuteczność świetlna do 126 lm/W.
- Zakres mocy od 13 (T) do 17 W (L, X, V).
- Maksymalny strumień świetlny wynosi 2100 lm.
- Temperatura barwowa: 4000K.
- Dostępne wersje ze sterowaniem DIMM-DALI.
- Współczynnik oddawania barw (Ra) >80, >90.

Baris 52 LED



Baris 40 LED

Wariant natynkowy



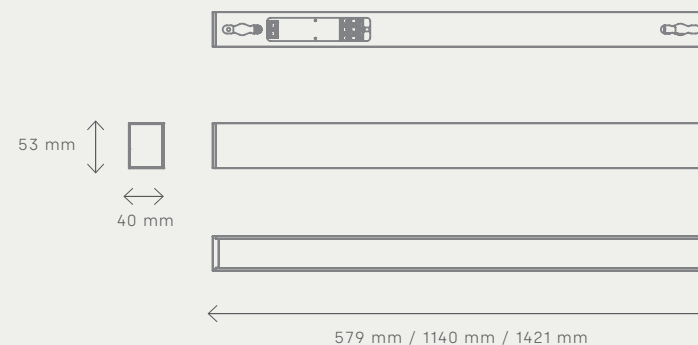


Wariant natynkowy

Lampa Baris 40 LED o smukłym profilu, dostępna jest w trzech kolorach: białym, czarnym i szarym. Dedykowana jest do aranżacji pomieszczeń reprezentacyjnych i biurowych. Zastosowana w lampie opalizowana przesłona zapewnia równomierny rozkład światła na kloszu, istotnie wpływając na poczucie komfortu oraz dobre samopoczucie. Dzięki zastosowaniu rastra UGR, udało się również ograniczyć tzw. efekt olśnienia. Lampa w wersji ze sterowaniem DALI, idealnie sprawdzi się w pomieszczeniach biurowych nowoczesnych budynków klasy A+.

- Konstrukcja tworzona przez własny dział R&D.
- Polska produkcja i markowe komponenty.
- Kolor korpusu: biały, czarny, szary, dowolny z palety RAL.
- Skuteczność świetlna do 131 lm/W.
- Zakres mocy od 16 do 50 W.
- Maksymalny strumień świetlny wynosi 5900 lm.
- Temperatura barwowa: 3000K, 4000K.
- Rodzaj klosza: OPAL, PRM.
- Dostępne wersje ze sterowaniem DIMM-DALI.
- Współczynnik oddawania barw (Ra) >80.
- Brak efektu olśnienia: UGR <19

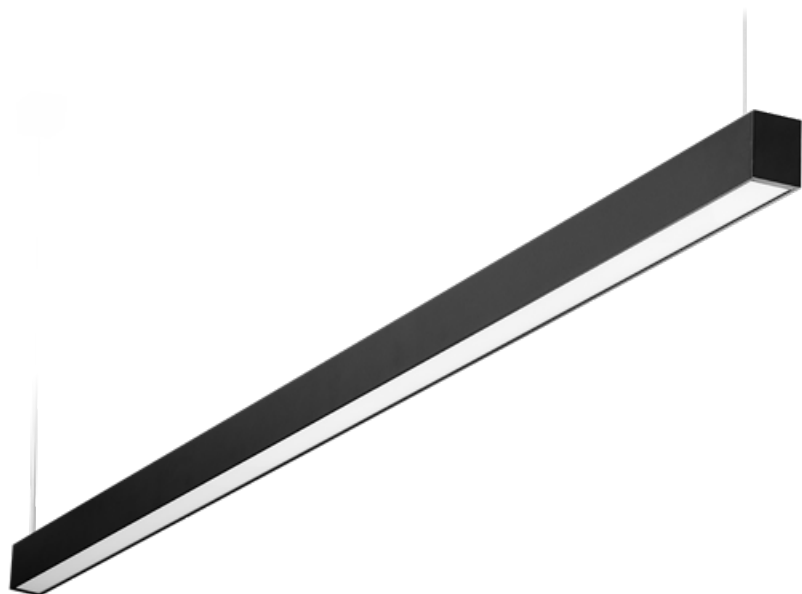
Baris 40 LED



Baris 40 LED

Wariant zwieszany



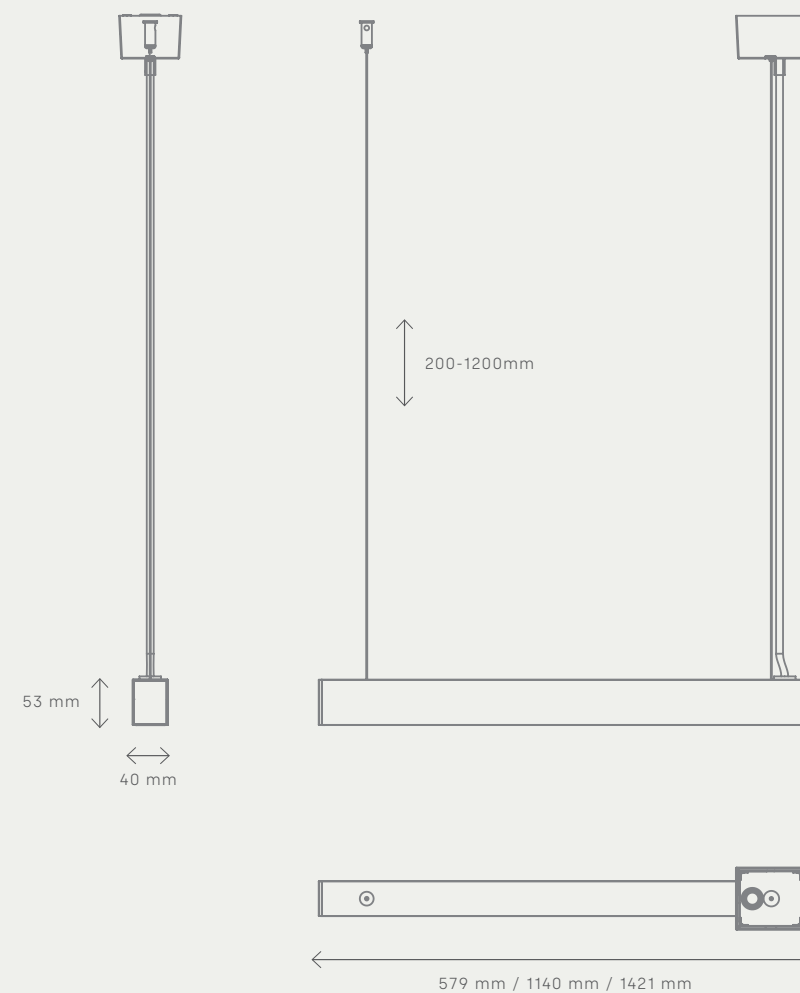


Wariant zwieszany

Design i doskonałe parametry świetlne to najkrótsza charakterystyka lamp z rodziny Baris 40 Led. Podobnie jak w przypadku wersji natynkowej, lampę do montażu zwieszanego wyróżnia smukły profil dostępny standardowo w trzech kolorach oraz najwyższa estetyka wykonania. Dodatkowo lampa ta wyposażona jest w unikalny system zwieszania, ułatwiający jej montaż i regulację zawiesia. To wszystko predysponuje ją do aranżacji pomieszczeń reprezentacyjnych i biurowych.

- Konstrukcja tworzona przez własny dział R&D.
- Polska produkcja i markowe komponenty.
- Kolor korpusu: biały, czarny, szary, dowolny z palety RAL.
- Skuteczność świetlna do 131 lm/W.
- Zakres mocy od 16 do 50 W.
- Maksymalny strumień świetlny wynosi 5900 lm.
- Temperatura barwowa: 3000K, 4000K.
- Rodzaj klosza: OPAL, PRM.
- Dostępne wersje ze sterowaniem DIMM-DALI.
- Współczynnik oddawania barw (Ra) >80
- Brak efektu ośnienia: UGR <19.

Baris 40 LED



Baris 40 LED UGR PLUS

Wariant zwieszany i natynkowy



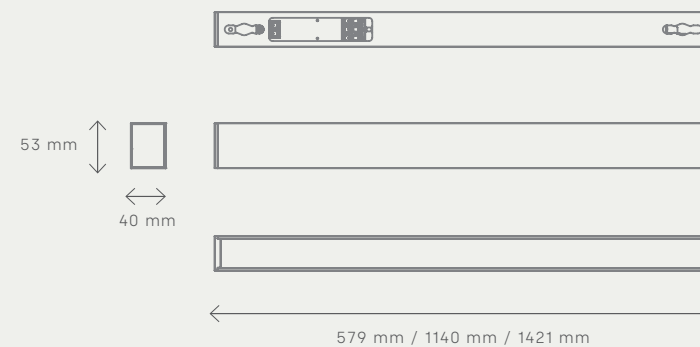


Wariant zwieszany i natynkowy

Lampa Baris 40 LED UGR PLUS powstała w trosce o Twój wzrok i najlepsze warunki do pracy. Zaprojektowaliśmy ją, aby zapewnić maksymalny komfort i efektywność pracy osobom, u których wymaga ona precyzji i jest prowadzona przy sztucznym świetle. Dzięki wartości UGR (Unified Glare Rating) poniżej 19, zminimalizowany został efekt olśnienia wpływając na dobre samopoczucie, ograniczenie zmęczenia oraz mniejszą liczbę popełnianych błędów.

- Konstrukcja tworzona przez własny dział R&D.
- Polska produkcja i markowe komponenty.
- Kolor korpusu: biały, czarny, szary, dowolny z palety RAL.
- Skuteczność świetlna do 138 lm/W.
- Zakres mocy od 19 do 44 W.
- Maksymalny strumień świetlny wynosi 5850 lm.
- Temperatura barwowa: 3000K, 4000K.
- Sposób montażu: zwieszany, natynkowy.
- Dostępne wersje ze sterowaniem DIMM-DALI.
- Brak efektu olśnienia: UGR <19.

Baris 40 LED UGR PLUS



Baris 52 LED UGR PLUS

Wariant zwieszany i natynkowy



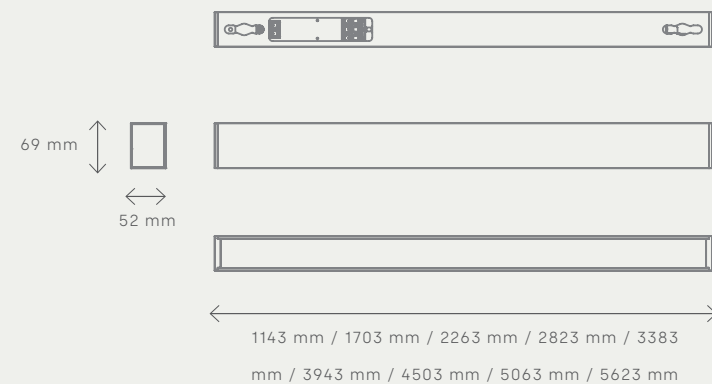


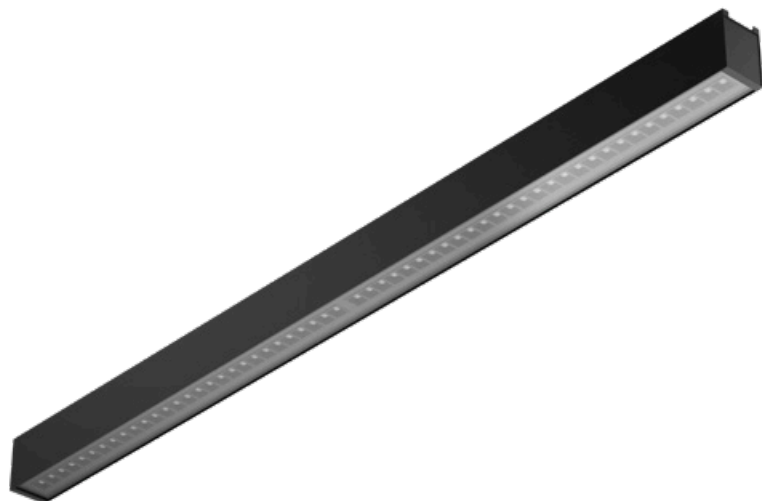
Wariant zwieszany i natynkowy

Lampa Baris 52 LED UGR PLUS została zaprojektowana z myślą o komfortowych i funkcjonalnych przestrzeniach pracy. Dzięki wartości UGR < 19 skutecznie ogranicza efekt olśnienia, wspierając koncentrację wzroku, dobre samopoczucie oraz wydajność podczas długotrwałej pracy przy sztucznym świetle. To rozwiązanie przeznaczone do miejsc, gdzie liczy się precyzja i wysoka jakość oświetlenia. Oprawa dostępna jest w 9 długościach, co umożliwia tworzenie nieograniczonych linii świetlnych dopasowanych do wnętrza. Autorska konstrukcja działu R&D, polska produkcja oraz markowe komponenty gwarantują niezawodność i długą żywotność. Baris 52 LED UGR PLUS doskonale sprawdza się w biurach i nowoczesnych przestrzeniach komercyjnych.

- Ograniczenie olśnienia UGR < 19.
- Możliwość łączenia w linie świetlne.
- 9 dostępnych długości oprawy.
- Autorski projekt działu R&D.
- Polska produkcja i markowe komponenty.
- Równomierna, komfortowa iluminacja.
- Barwa światła 3000 K lub 4000 K.
- Montaż natynkowy lub zwieszany.
- Dostępne sterowanie DIMM-DALI.
- Nowoczesny, minimalistyczny design.

Baris 52 LED UGR PLUS



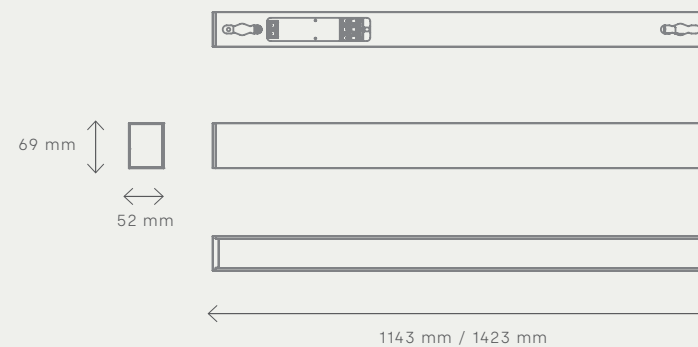


Wariant zwieszany i natynkowy

Baris 52 LED UGR PLUS Single to pojedyncza, elegancka oprawa liniowa zaprojektowana do minimalistycznych wnętrz, w których kluczowe znaczenie ma estetyka i jakość światła. Dzięki niskiemu współczynnikowi UGR < 19 zapewnia wysoki komfort wzrokowy, skutecznie eliminując efekt olśnienia. Wersja Single wyróżnia się wysoką skutecznością świetlną do 154 lm/W, umożliwiając uzyskanie doskonałych parametrów oświetleniowych przy niskim zużyciu energii. To idealne rozwiązanie do biur, stref recepcyjnych, przestrzeni HoReCa oraz nowoczesnych wnętrz reprezentacyjnych.

- Pojedyncza oprawa o minimalistycznej formie.
- Brak efektu olśnienia UGR < 19.
- Skuteczność świetlna do 154 lm/W.
- Komfortowe światło do pracy wzrokowej.
- Autorska konstrukcja działu R&D.
- Polska produkcja i wysoka jakość.
- Barwa światła 3000 K lub 4000 K.
- Montaż natynkowy lub zwieszany.
- Dostępne sterowanie DIMM-DALI.
- Idealna do nowoczesnych wnętrz.

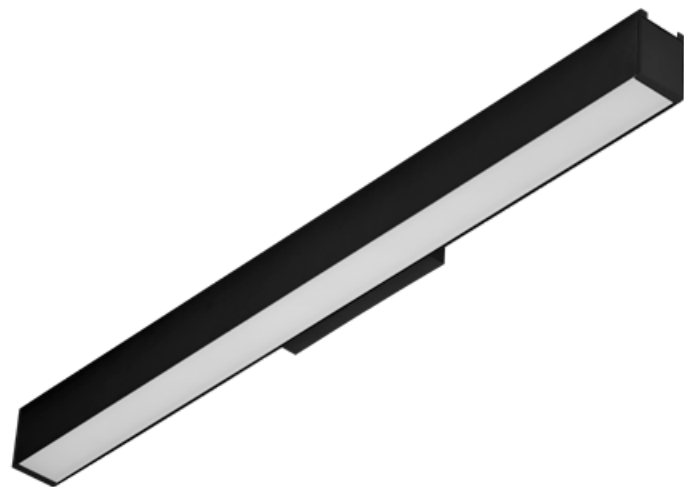
Baris 52 LED UGR PLUS Single



Baris 40 LED
Baris 52 LED

Kinkiet



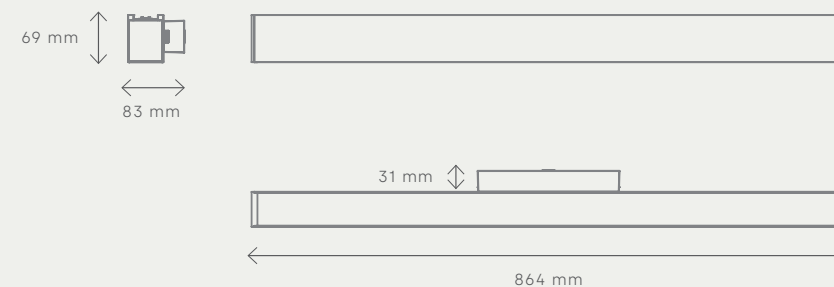


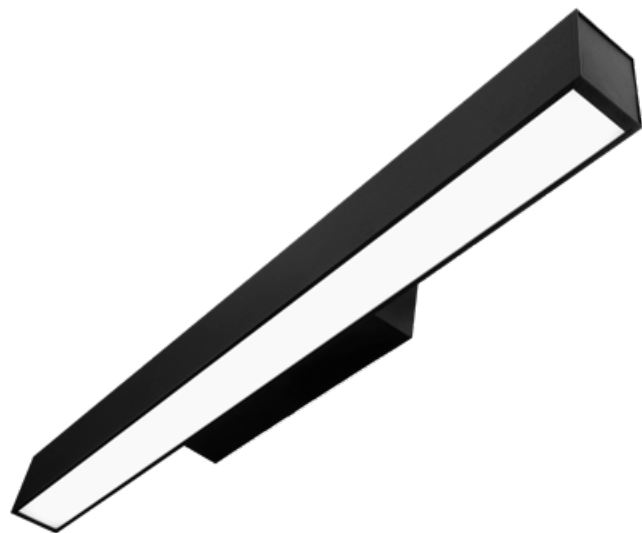
Kinkiet ścienny

Baris 52 Led Kinkiet to lampa o nowoczesnym wzornictwie przeznaczona do montażu na ścianach i oświetlania: ciągów komunikacyjnych, pomieszczeń sanitarnych i łazienek oraz pokoi mieszkalnych i hotelowych. Baris 52 LED Kinkiet doskonale wyeksponuje obrazy, plakaty czy inne dzieła. Lampa dostępna jest w dwóch wersjach optycznych: z opalizowaną przestoną zapewniającą miękkie światło i jego równomierny rozkład na kloszu lub z przestoną pryzmatyczną ograniczającą olśnienie i charakteryzującą się większą przepuszczalnością światła. Oferowane wersje DIR/IND zapewniają dwukierunkowy rozsył światła w dół i w górę w proporcjach 65/35.

- Konstrukcja tworzona przez własny dział R&D.
- Polska produkcja i markowe komponenty.
- Kolor korpusu: biały, czarny, szary, dowolny z palety RAL.
- Rodzaj klosza: OPAL, PRM.
- Skuteczność świetlna do 117 lm/W.
- Zakres mocy od 13 do 39 W.
- Maksymalny strumień świetlny wynosi 4450 lm.
- Temperatura barwowa: 3000K, 4000K.
- Dostępne wersje ze sterowaniem DIMM-DALI.
- Współczynnik oddawania barw (Ra) >80.

Baris 52 LED Kinkiet



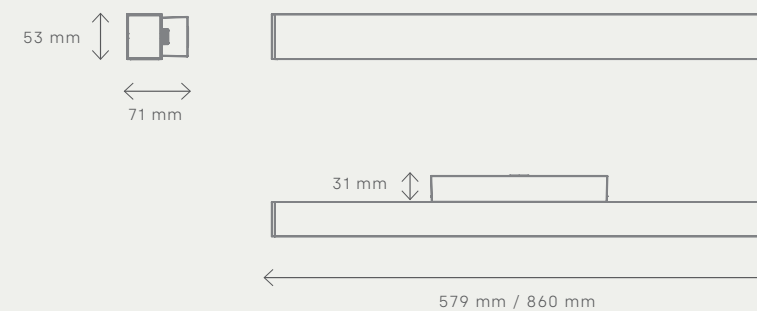


Kinkiet ścienny

Spójność aranżacji wnętrz w różnych pomieszczeniach tego samego budynku to jedna z wizji projektanta. W linii Baris 40 dostępny jest kinkiet zapewniający dyskretne, akcentujące oświetlenie powierzchni. Przy jego tworzeniu konstruktorzy postawili na klasyczny design oraz wysoką jakość i estetykę wykonania. Lampa sprawdzi się także do oświetlania ciągów komunikacyjnych, pomieszczeń sanitarnych i łazienek gdzie wymogiem jest podwyższony stopień szczelności IP44.

- Konstrukcja tworzona przez własny dział R&D.
- Polska produkcja i markowe komponenty.
- Kolor korpusu: biały, czarny, szary, dowolny z palety RAL.
- Skuteczność świetlna do 103 lm/W.
- Zakres mocy 15 - 16 W.
- Maksymalny strumień świetlny wynosi 1700 lm.
- Temperatura barwowa: 3000K, 4000K.
- Rodzaj klosza: OPAL, PRM.
- Dostępne wersje ze sterowaniem DIMM-DALI.
- Współczynnik oddawania barw (Ra) >80.

Baris 40 LED Kinkiet





To naprawdę się liczy

Produkujemy zgodnie z najwyższymi standardami środowiskowymi.

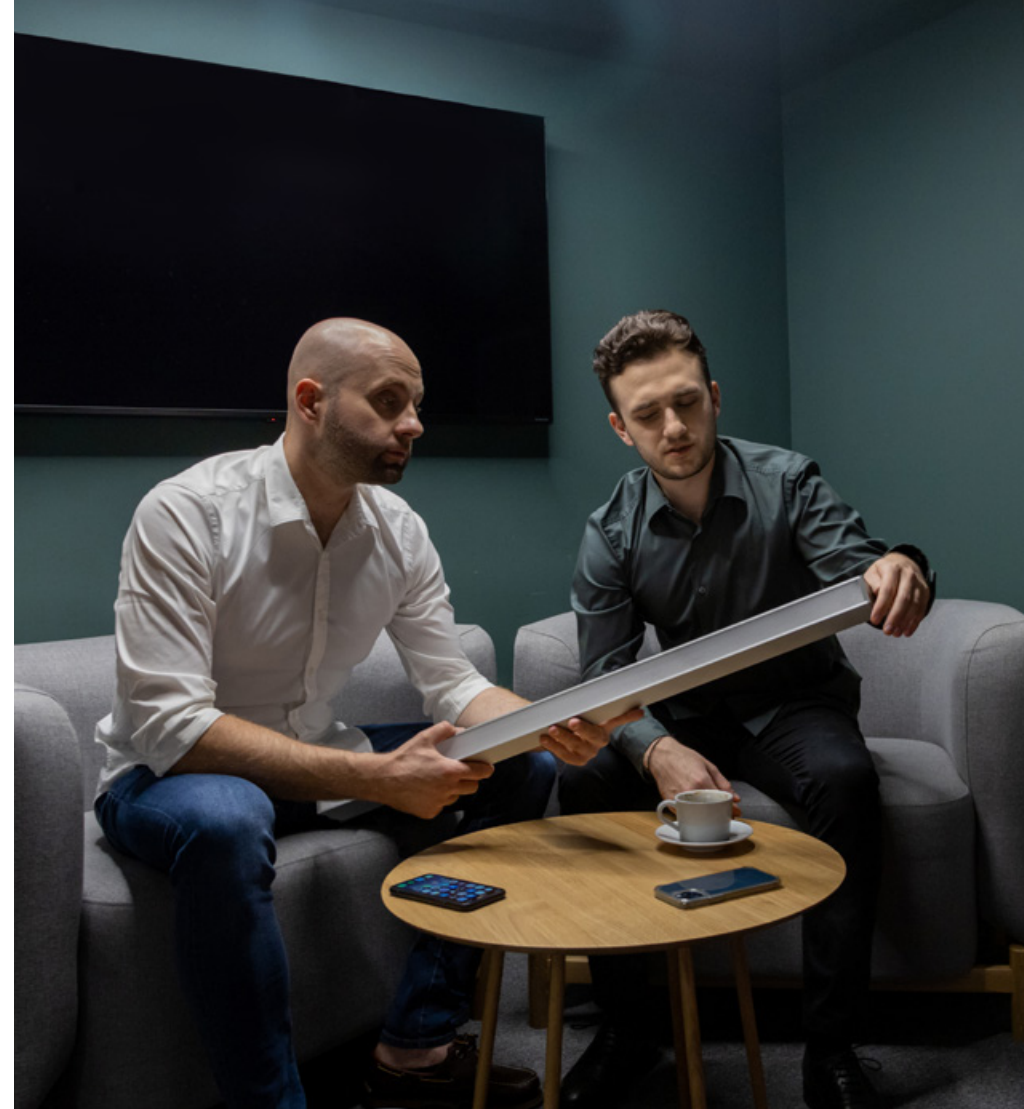


Świadomość, jak ważne dla nas i przyszłych pokoleń są zachowania chroniące środowisko motywuje nas do wkładania maksimum wysiłku, by zarówno oferować najwyższej jakości, energooszczędne produkty, jak również by cały proces i technologia ich wytworzenia nie miała negatywnego wpływu na ekosystem.

Nasze starania i ich skuteczność została potwierdzona certyfikatem ISO 14001. Oznacza to, że Lena Lighting z powodzeniem wdrożyła system zarządzania środowiskowego. Nadrzędnym celem tego systemu jest stworzenie warunków do funkcjonowania przedsiębiorstwa, tak by minimalizować negatywne oddziaływanie na środowisko naturalne. Nam już się to udało, ale nadal kontynuujemy i będziemy kontynuować inwestycję w technologię oraz wiedzę, której jednym z celów jest dbałość o środowisko naturalne.

Since 1989

We create
the light
together





Lena Lighting S.A.
ul. Kórnicka 52, 63-000 Środa Wielkopolska
tel. +48 (61) 28 60 300, e-mail: kontakt@lenalighting.pl

www.lenalighting.pl